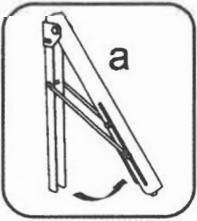
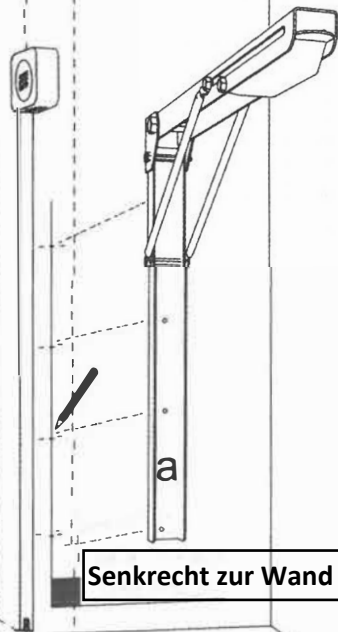


2x Stütze
8x Schraube M6 x 40 mm
6x Schraube M5 x 20 mm

01



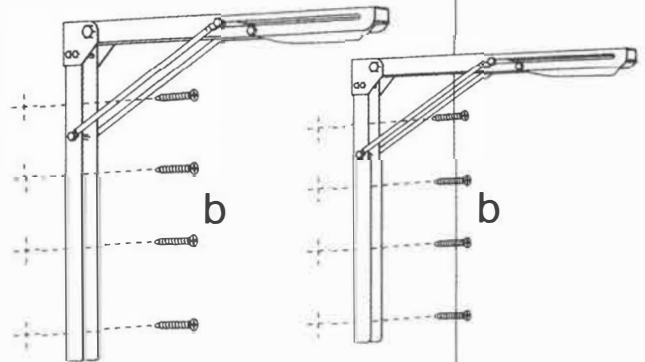
Öffnen Sie die Stützen und markieren Sie die Stelle zur Montage.



Senkrecht zur Wand

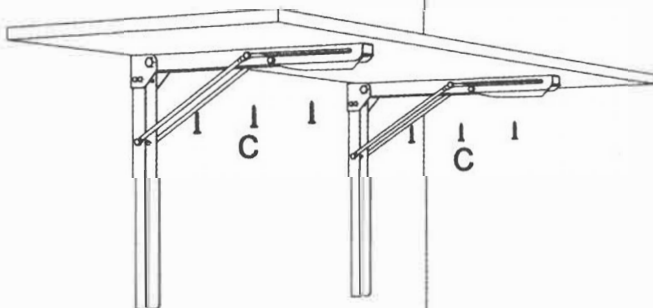
02

Befestigen Sie die Stützen mit den M6 x 40 mm Schrauben an der Wand.



03

Befestigen Sie die Platte mit den M5 x 20 mm Schrauben.



04

Bei Nichtbenutzung empfehlen wir, den Tisch zusammenzuklappen.

