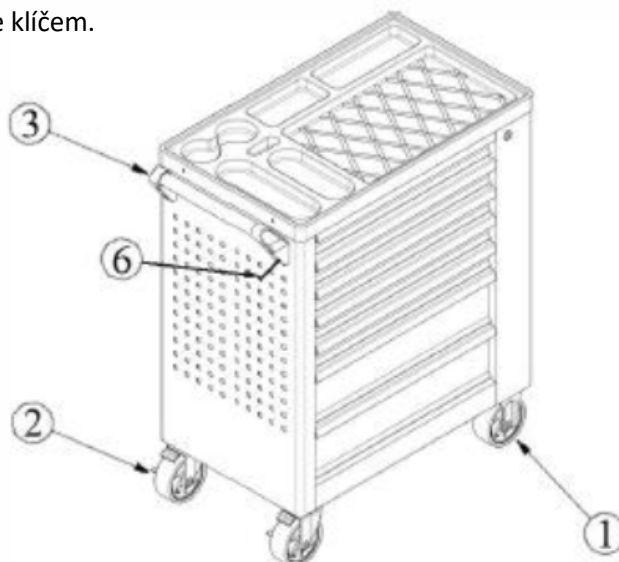


DÍLENSKÝ VOZÍK CZ NÁVOD K MONTÁŽI A POUŽITÍ 940041

| | | |
|---|-------------------------|-----|
| 1 | Pevná kolečka | 2x |
| 2 | Otočná kolečka s brzdou | 2x |
| 3 | Boční madlo | 1x |
| 4 | Pojezd | 7x |
| 5 | Šroub M8x20 | 16x |
| 6 | Šroub M6x25 | 4x |

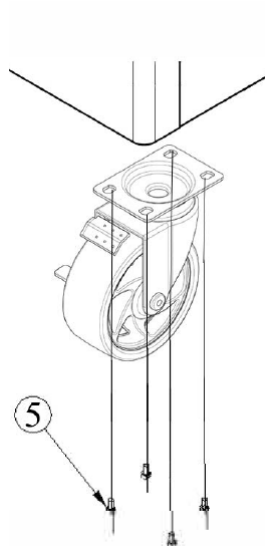
PŘIPEVNĚNÍ BOČNÍHO MADLA:

Boční madlo (3) je nutné namontovat pomocí šroubů M6x25 (6) na stejnou stranu skříňky jako otočná kolečka. Šrouby utáhněte klíčem.



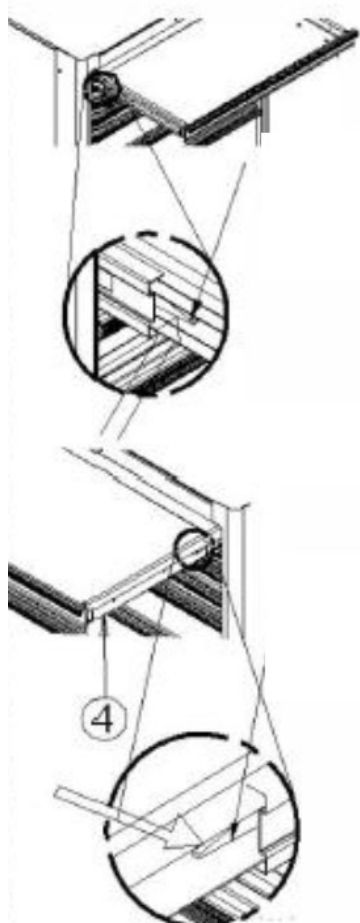
MONTÁŽ KOLEČEK:

Položte skříňku na zadní stranu. Abyste zabránili poškození laku na skřínce, položte skříňku na obalový materiál z balení. Obě otočná kolečka namontujte na stejnou stranu skříňky jako je namontováno boční madlo. Každé kolečko namontuje pomocí čtyř šroubů M8x20 (5). Šrouby utáhněte klíčem.



VYJMUTÍ ZÁSUVK:

Vysunujte zásuvku, dokud není téměř úplně vysunutá. Jednou rukou zatlačte dolů pravou černou odjišťovací páčku a současně zatáhněte druhou rukou za černou odjišťovací páčku na levé straně nahoru. Držte páčky v polohách podle výše uvedených pokynů a poté vytáhněte zásuvku ven, dokud se neuvolní z pojezdu (4).

**VÝMĚNA ZÁSUVK:**

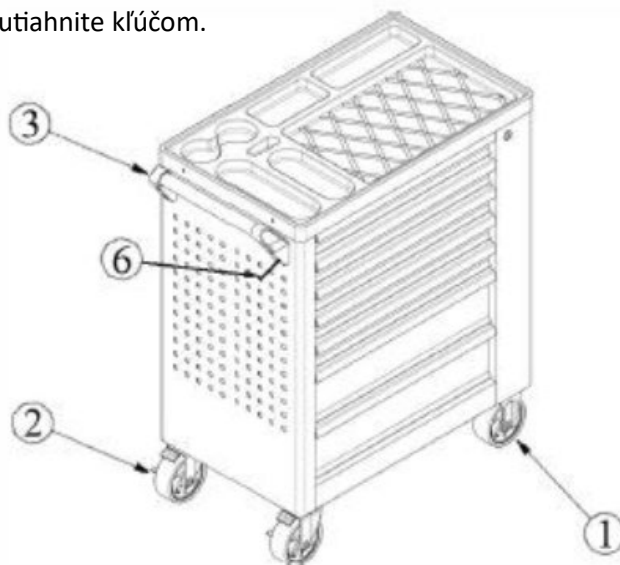
Vysuňte pojezdy zásuvek ze skříňky. Vložte držáky na obou stranách zásuvky do drážek v pojezdech skříňky. (Dávejte pozor, aby byly držáky zásuvek ve správné poloze.) Jakmile jsou držáky zásuvek správně zasunuty, zásuvku zcela zavřete, aby se pojezdy dostaly do správných poloh.

DIELENSKÝ VOZÍK SK NÁVOD NA MONTÁŽ A POUŽITIE 940041

| | | |
|---|--------------------------|-----|
| 1 | Pevné kolieska | 2x |
| 2 | Otočné kolieska s brzdou | 2x |
| 3 | Bočné držadlo | 1x |
| 4 | Pojazd | 7x |
| 5 | Skrutka M8x20 | 16x |
| 6 | Skrutka M6x25 | 4x |

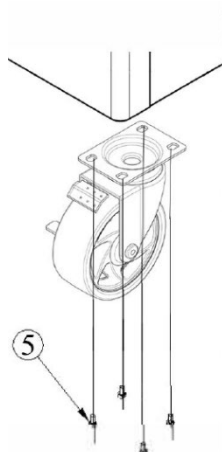
PRIVEVNIENIE BOČNÉHO DRŽADLA:

Bočné držadlo (3) je nutné namontovať pomocou skrutiek M6x25 (6) na rovnakú stranu skrinky ako otočné kolieska. Skrutky utiahnite kľúčom.



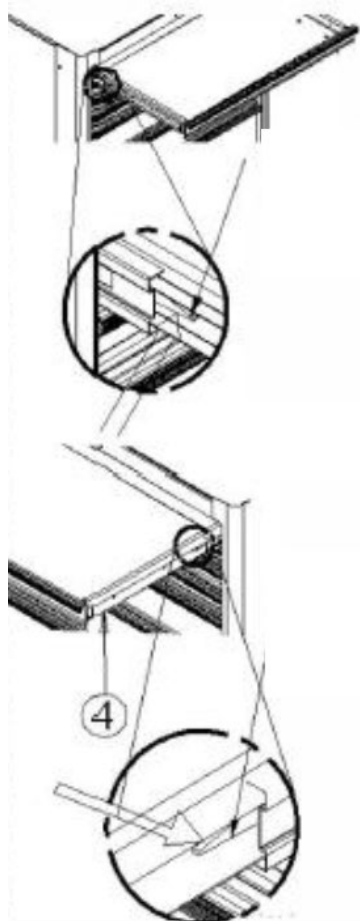
MONTÁŽ KOLIESOK:

Položte skrinku na zadnú stranu. Aby ste zabránili poškodeniu laku na skrinke, položte skrinku na obalový materiál z balenia. Obe otočné kolieska namontujte na rovnakú stranu skrinky ako je namontované bočné držadlo. Každé koliesko namontuje pomocou štyroch skrutiek M8x20 (5). Skrutky utiahnite kľúčom.



VYBRATIE ZÁSUVIEK:

Vysúvajte zásuvku, kým nie je takmer úplne vysunutá. Jednou rukou zatlačte nadol pravú čiernu odistovacu páčku a súčasne zatiahnite druhou rukou za čiernu odistovaciu páčku na ľavej strane hore. Držte páčky v polohách podľa vyššie uvedených pokynov a potom vytiahnite zásuvku von, kým sa neuvoľní z pojazdu (4).

**VÝMENA ZÁSUVIEK:**

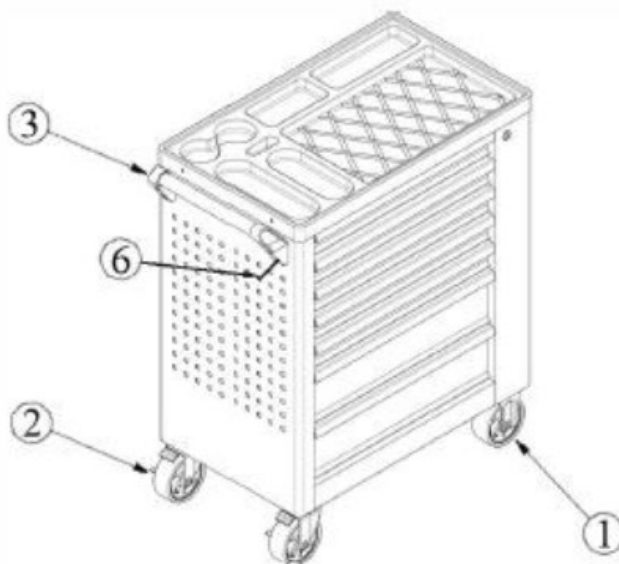
Vysuňte pojazdy zásuviek zo skrinky. Vložte držiaky na oboch stranách zásuvky do drážok v pojazdoch skrinky. (Dávajte pozor, aby boli držiaky zásuviek v správnej polohe.) Hneď ako sú držiaky zásuviek správne zasunuté, zásuvku úplne zatvorte, aby sa pojazdy dostali do správnych polôh.

WÓZEK WARSZTATOWY PL INSTRUKCJA MONTAŻU I UŻYTKOWANIA 940041

| | | |
|---|--------------------------|-----|
| 1 | Kółka stałe | 2× |
| 2 | Kółka skrętne z hamulcem | 2× |
| 3 | Uchwyt boczny | 1× |
| 4 | Prowadnica | 7× |
| 5 | Śruba M8x20 | 16× |
| 6 | Śruba M6x25 | 4× |

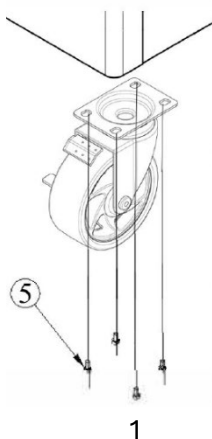
MOCOWANIE UCHWYTU BOCZNEGO:

Uchwyt boczny (3) musi być zamontowany za pomocą śrub M6x25 (6) po tej samej stronie szafki, co kółka skrętne. Dokręć śruby kluczem płaskim.



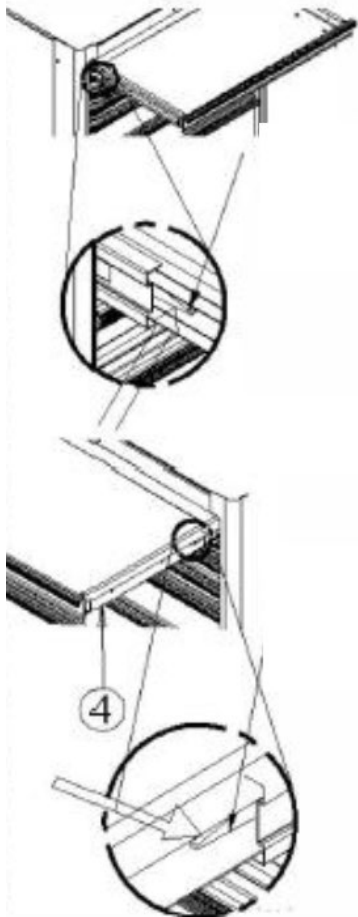
MONTAŻ KÓŁEK:

Położ szafkę na tylnej stronie. Aby zapobiec uszkodzeniu lakieru na szafce, połów szafkę na materiale opakowaniowym. Zamontuj oba kółka obrotowe po tej samej stronie szafki, po której zamontowany jest uchwyt boczny. Zamontuj każde kółko za pomocą czterech śrub M8x20 (5). Dokręć śruby kluczem.



WYJMOWANIE SZUFLAD:

Wysuń szufladę, aż będzie prawie całkowicie wysunięta. Jedną ręką popchnij w dół prawą czarną dźwignię zwalniającą, a drugą pociągnij w górę czarną dźwignię zwalniającą po lewej stronie. Przytrzymaj dźwignie w pozycjach opisanych powyżej, a następnie wyciągnij szufladę, aż zwolni się z prowadnicy (4).

**WYMIANA SZUFLAD:**

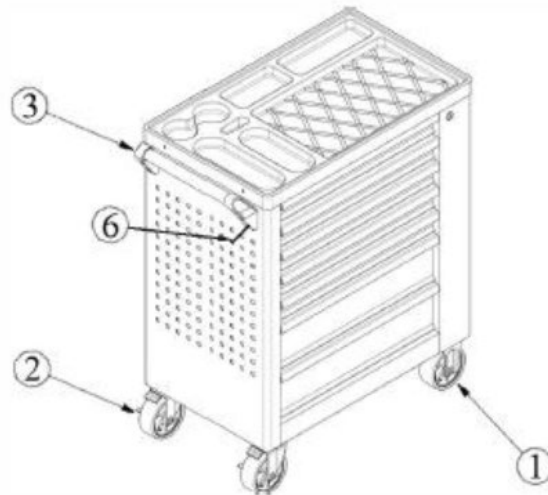
Wyciągnij prowadnice szuflad z szafki. Wsuń uchwyty po obu stronach szuflady w szczeliny w prowadnicach szafki. (Upewnij się, że uchwyty szuflad znajdują się we właściwej pozycji). Po prawidłowym włożeniu uchwytnów szuflad całkowicie zamknij szufladę, aby upewnić się, że prowadnice są w prawidłowej pozycji.

**WERKSTATTWAGEN
DE MONTAGE- UND GEBRAUCHSANLEITUNG
940041**

| | | |
|---|-----------------------|-----|
| 1 | Feste Rollen | 2x |
| 2 | Lenkrollen mit Bremse | 2x |
| 3 | Seitengriff | 1x |
| 4 | Vollauszug | 7x |
| 5 | Schraube M8x20 | 16x |
| 6 | Schraube M6x25 | 4x |

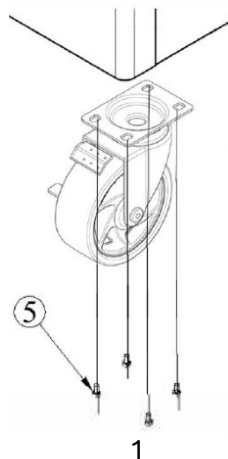
BEFESTIGUNG DES SEITENGRIFFS:

Der Seitengriff (3) muss mit M6x25-Schrauben (6) auf der gleichen Seite des Schanks wie die Lenkrollen montiert werden. Ziehen Sie die Schrauben mit einem Schraubenschlüssel fest.



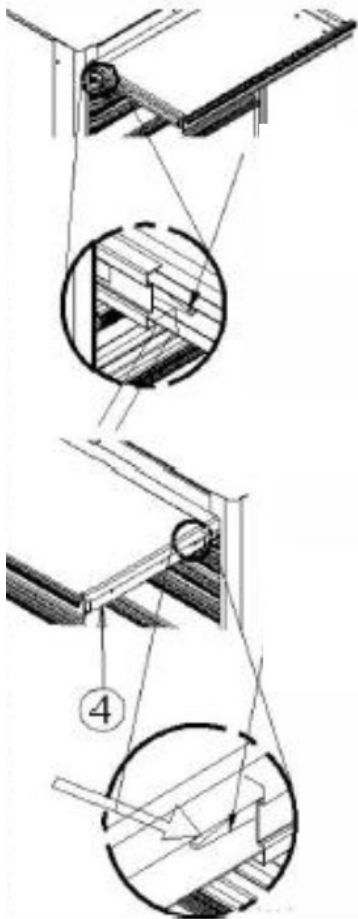
MONTAGE DER ROLLEN:

Legen Sie den Schrank auf seine Rückseite. Um Lackschäden am Schrank zu vermeiden, legen Sie den Schrank auf das Verpackungsmaterial. Montieren Sie beide Lenkrollen auf der gleichen Seite des Schanks, auf der auch der Seitengriff montiert ist. Montieren Sie jede Rolle mit vier Schrauben M8x20 (5). Ziehen Sie die Schrauben mit einem Schraubenschlüssel fest.



HERAUSNEHMEN DER SCHUBLADEN:

Schieben Sie die Schublade heraus, bis sie fast ganz ausgezogen ist. Drücken Sie den rechten schwarzen Entriegelungshebel mit einer Hand nach unten, während Sie mit der anderen Hand den schwarzen Entriegelungshebel auf der linken Seite nach oben ziehen. Halten Sie die Hebel in den oben beschriebenen Positionen und ziehen Sie die Schublade heraus, bis sie aus dem Vollauszug **(4)** gelöst wird.

**AUSTAUSCH DER SCHUBLADEN:**

Ziehen Sie die Schubladenauszüge aus dem Schrank. Setzen Sie die Halterungen auf beiden Seiten der Schublade in die Nuten der Schubladenauszüge ein. (Achten Sie darauf, dass die Schubladenhalterungen in der richtigen Position sind). Wenn die Schubladenhalterungen richtig eingesetzt sind, schließen Sie die Schublade vollständig, um sicherzustellen, dass sich die Vollauszüge in der richtigen Position befinden.