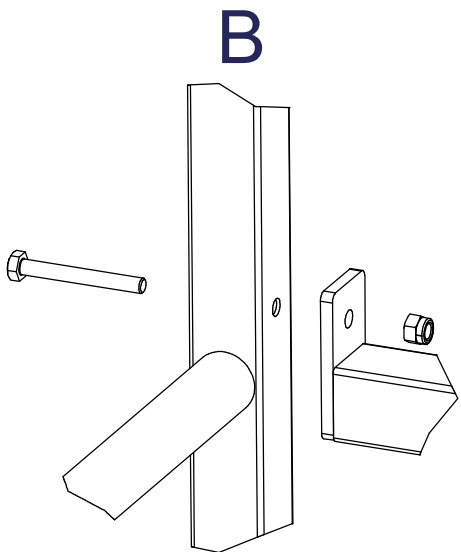
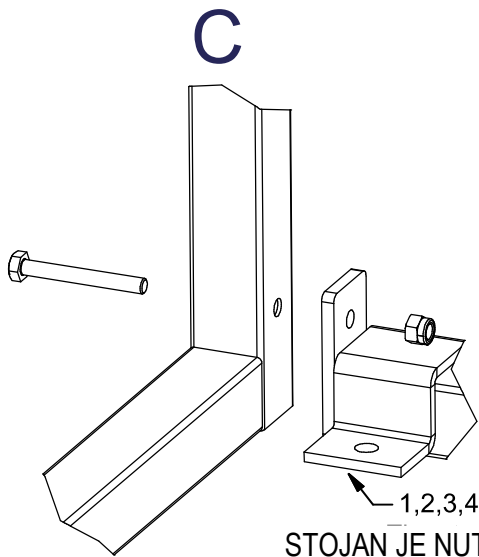


A



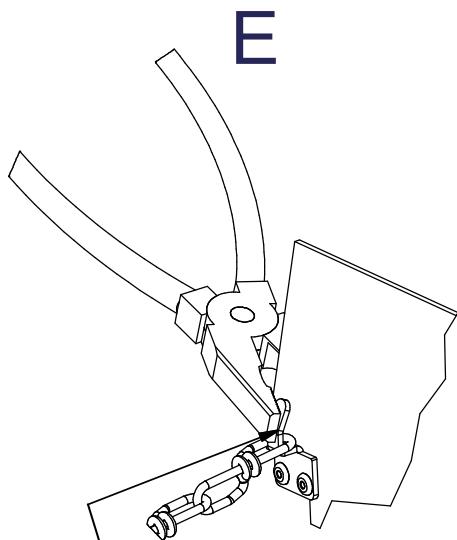
B



C

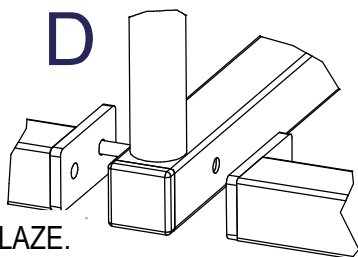
1,2,3,4

STOJAN JE NUTNO UKOTVIT K PODLAZE.

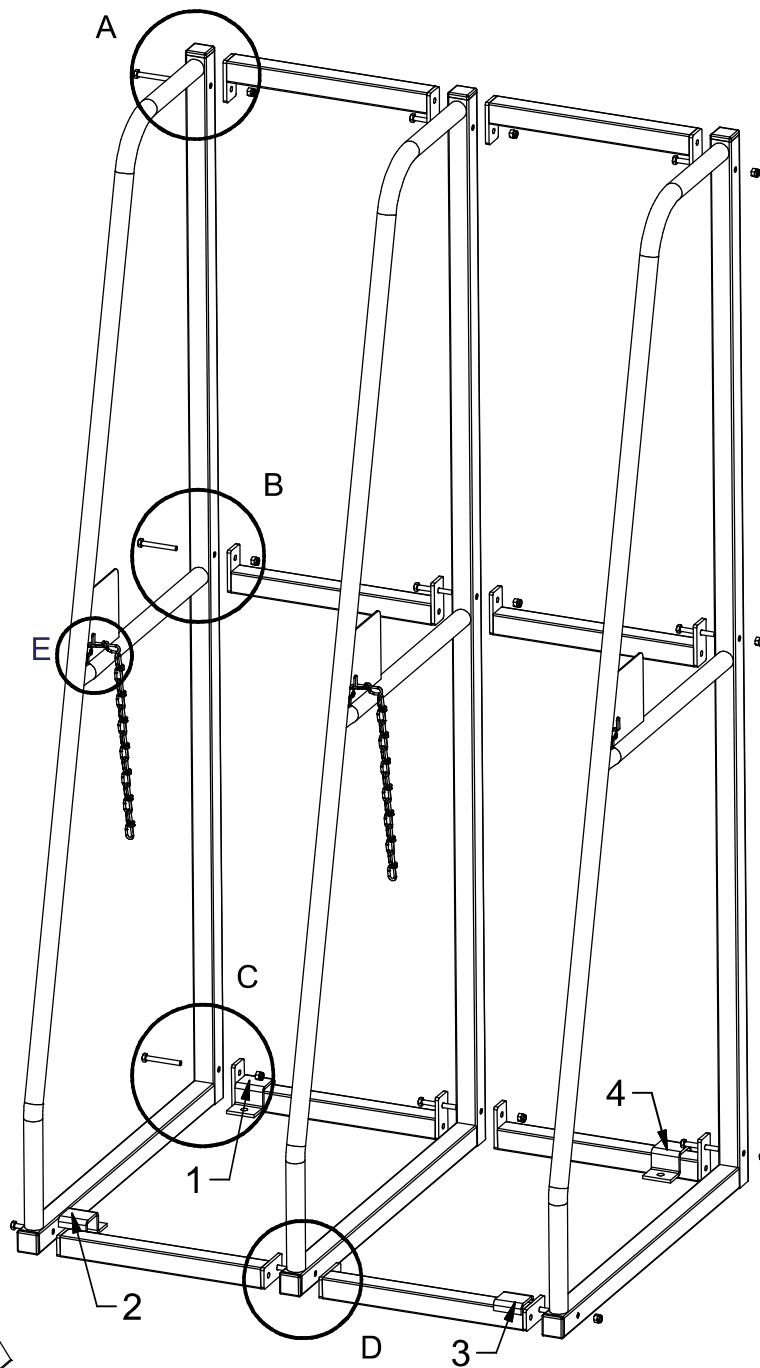


E

PO VLOŽENÍ ŘETÍZKU
JE NUTNO DOOHNOUT
HÁČEK TAK ABY
NEDOŠLO
K VYPADNUTÍ ŘETÍZKU.



D



A

B

E

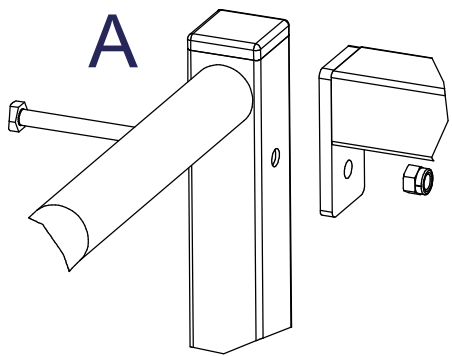
C

2

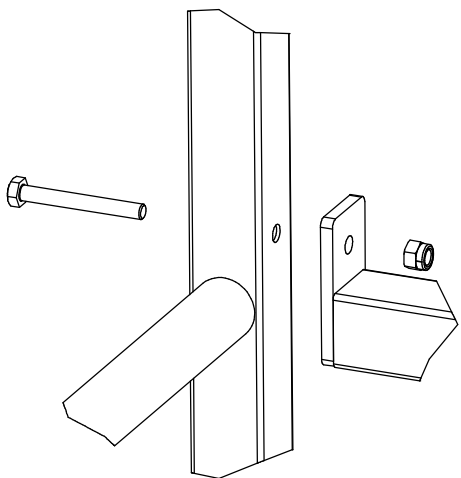
D

3

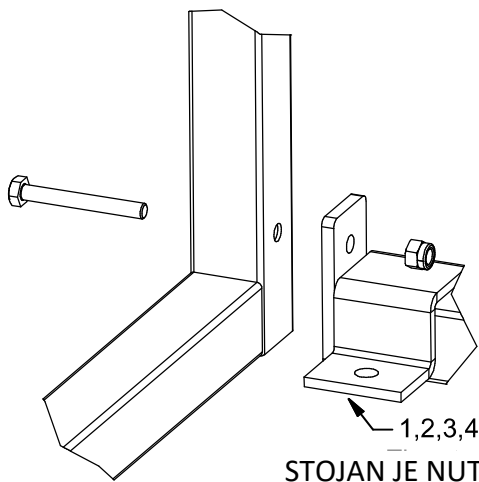
4



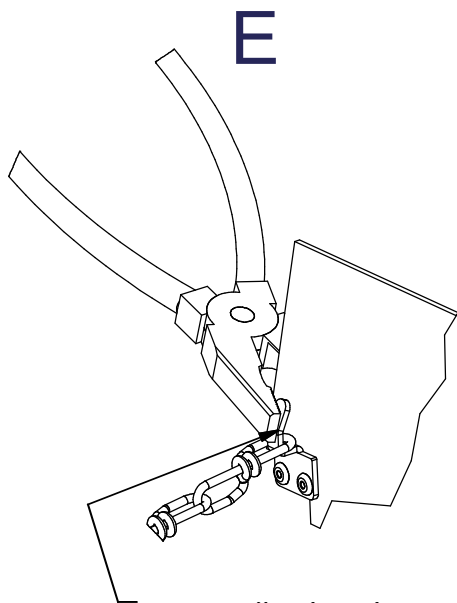
A



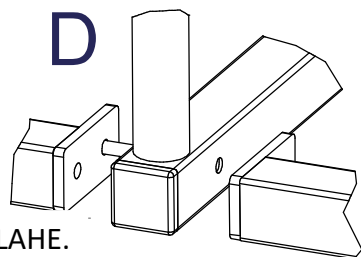
B



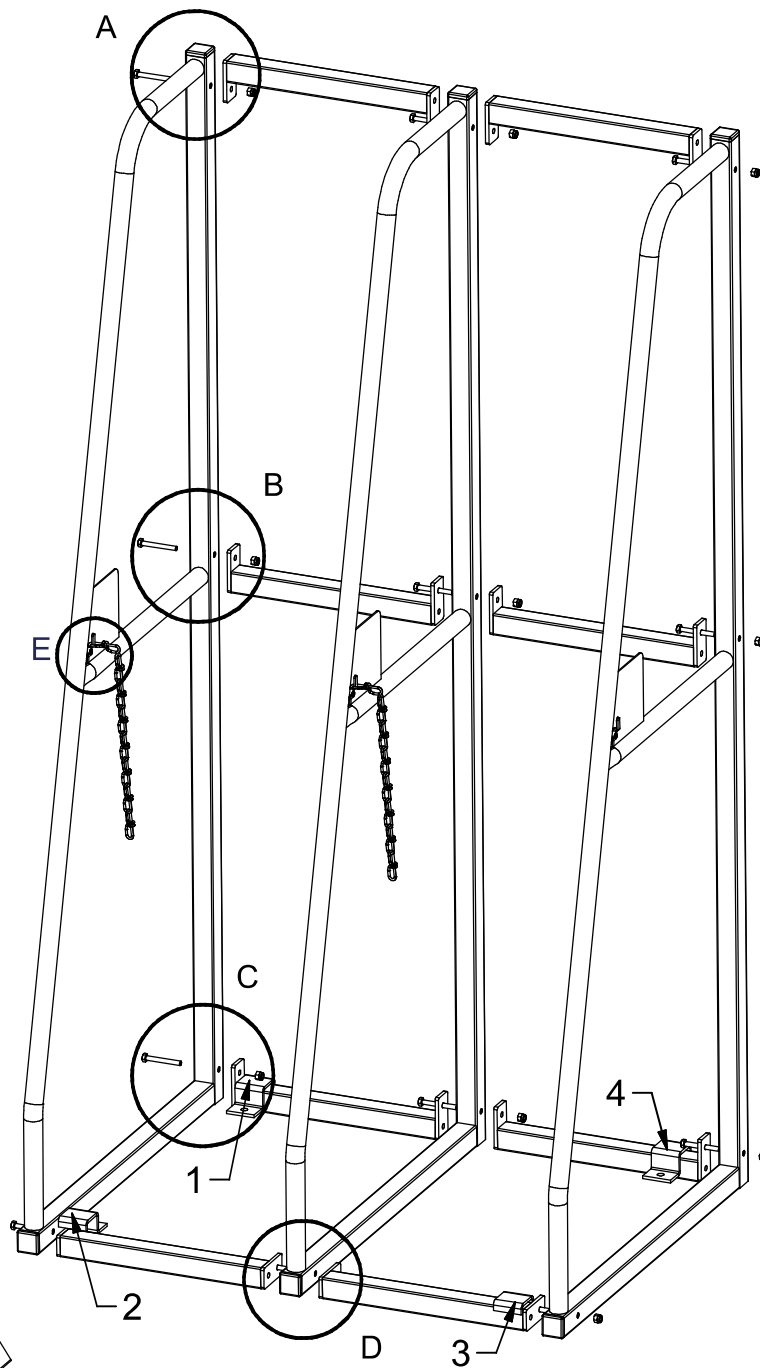
1,2,3,4
STOJAN JE NUTNÉ UKOTVIŤ K PODLAHE.

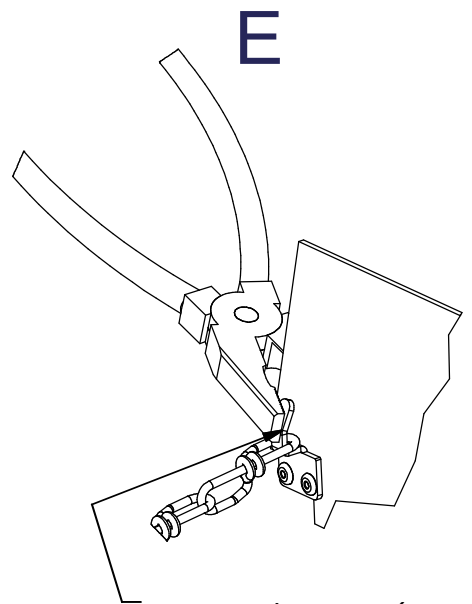
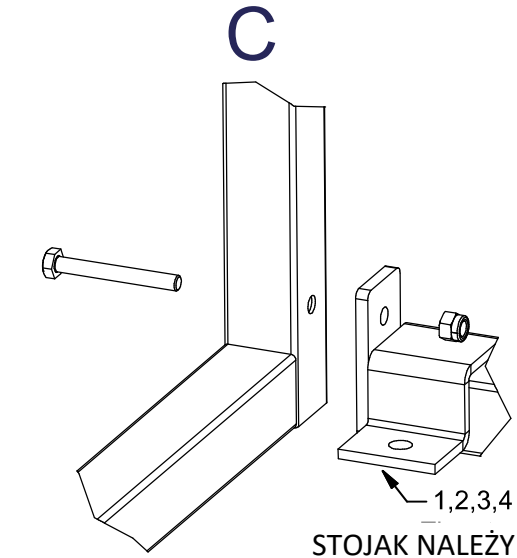
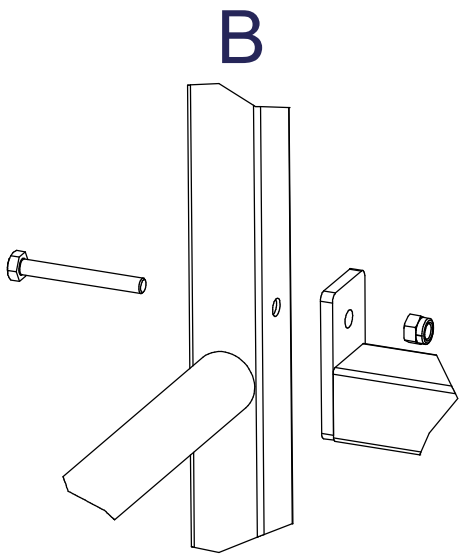
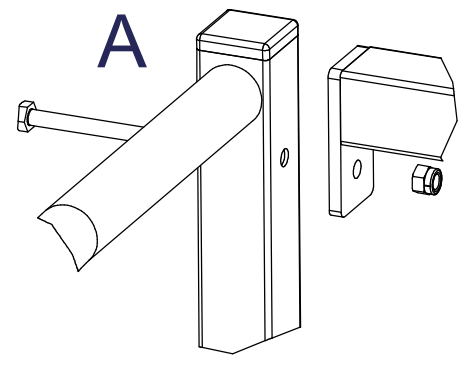


E
PO VLOŽENÍ RETÍZKY JE
NUTNÉ DOHNŮŤ HÁČIK
TAK ABY NEDOŠLO K
VYPADNUTÍU RETÍZKY

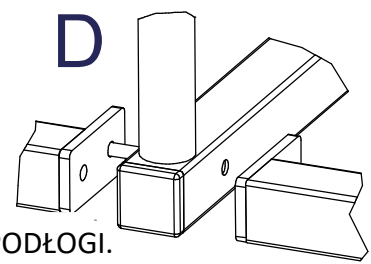


D

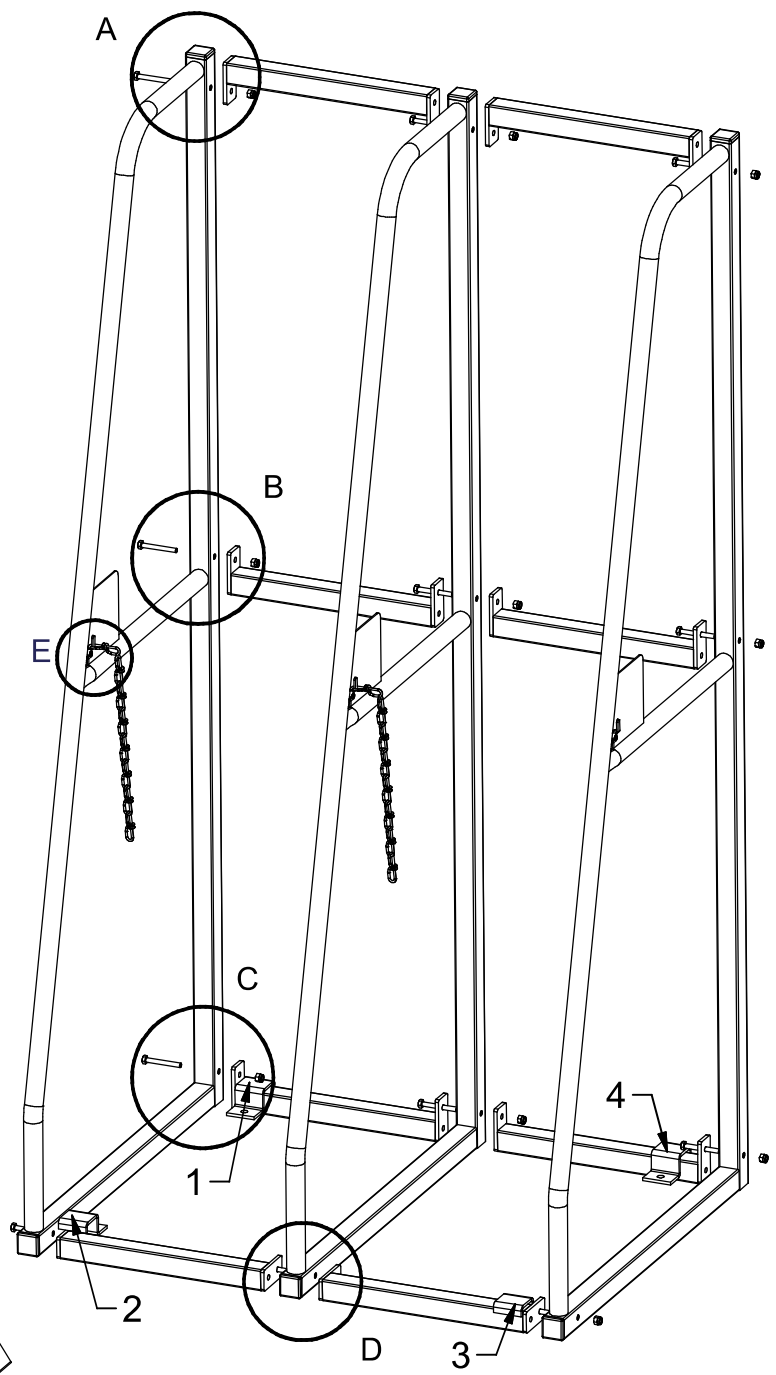


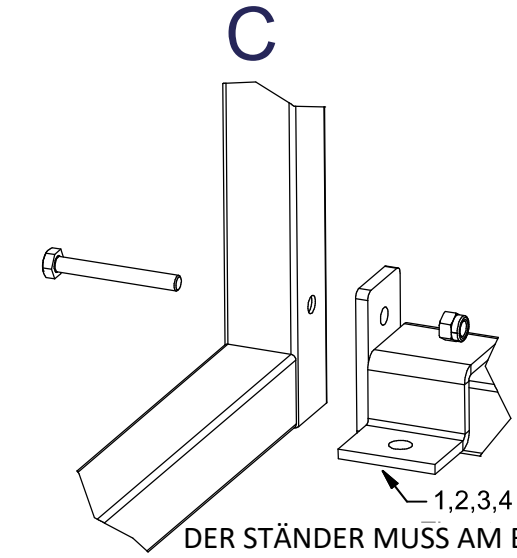
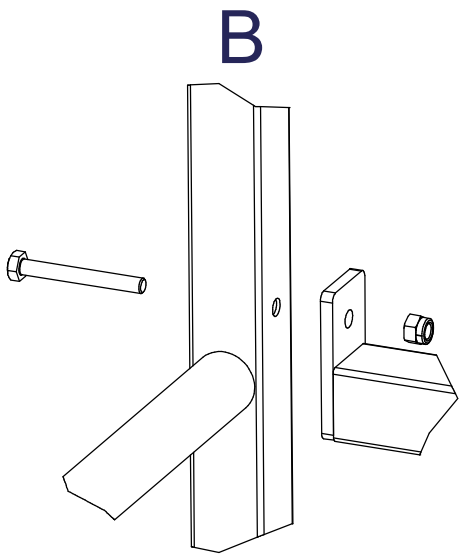
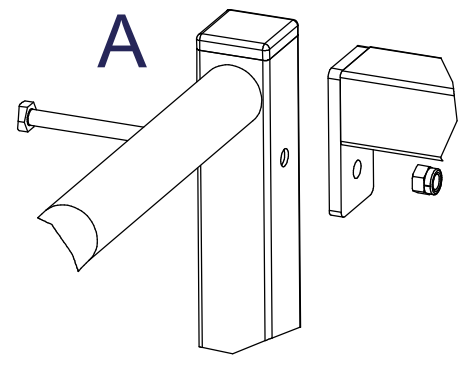


PO WŁOŻENIU ŁAŃCUSZKA
NALEŻY DOGIAĆ HACZYK
TAK, ABY ŁAŃCUSZEK NIE
WYPADŁ.

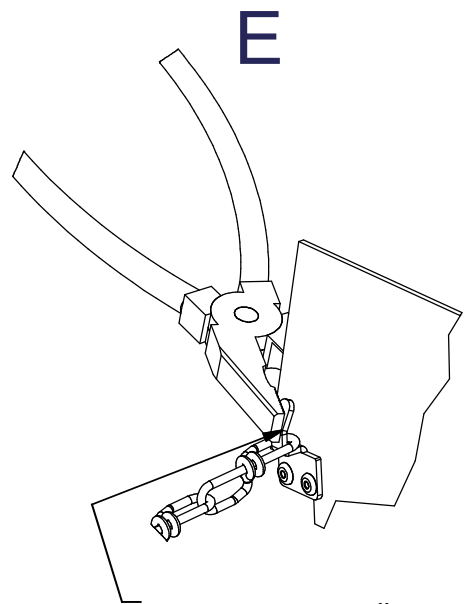


1,2,3,4
STOJAK NALEŻY PRZYKOTWIĆ DO PODŁOGI.





DER STÄNDER MUSS AM BODEN BEFESTIGT WERDEN



NACH DEM EINFÜGEN DER KETTE MUSS DER HAKEN NACHGEBESSERT WERDEN, DAMIT DIE KETTE NICHT HERAUSFÄLLT.

