

LAUFKATZE

Übersetzung der Original-Bedienungsanleitung

Modellbezeichnungen von Maschinen

924034	Laufkatze HT500A
924035	Laufkatze HT1000A
924036	Laufkatze HT2000A
924037	Laufkatze HT3000A
924038	Laufkatze HT5000A
924039	Laufkatze HT10000A
924040	Laufkatze mit Kette 3 m, HT500B
924041	Laufkatze mit Kette 3 m, HT1000B
924042	Laufkatze mit Kette 3 m, HT2000B
924043	Laufkatze mit Kette 3 m, HT3000B
924044	Laufkatze mit Kette 3 m, HT5000B
924045	Laufkatze mit Kette 3 m, HT10000B

Diese Maschinen erfüllen die für sie geltenden Normen.



INHALT

1. Sicherheitshinweise	3
1.1. Zweck der Verwendung der Maschine	4
1.2. Grundlegende Sicherheitsmaßnahmen	5
1.3. Sicherheitsmaßnahmen während des Betriebs	6
1.4. Sicherheitsmaßnahmen nach dem Gebrauch	7
2. Transport	7
3. Auswahl des Aufstellungsortes	7
4. Grundlegende Beschreibung und Funktionsweise	8
5. Technische Daten	8
5.1. Betriebsbedingungen und Umgebung	9
6. Installation	10
6.1. Montage und Einstellung	10
6.2. Zeichnung der Teile der Laufkatze	11
6.3. Inbetriebnahme	11
6.4. Sicherheitsüberprüfung	12
7. Betrieb	12
7.1. Verwendung	12
8. Wartung und Lagerung	12
8.1. Allgemeine Bestimmungen	12
8.2. Regelmäßige Kontrolle	13
8.3. Störung am Gerät	13
8.4. Schmierer	13
8.5. Lagerung	13
8.6. Stilllegung	13
9. Konformitätserklärung	14

SYMBOLS UND WARNHINWEISE

Die Symbole und Warnhinweise in dieser Anleitung warnen den Bediener der Maschine vor möglichen Gefahren und gefährlichen Situationen und müssen mit größter Aufmerksamkeit beachtet werden.

In dieser Anleitung werden die folgenden Symbole und Warnhinweise verwendet:

GEFAHR!

Dieser Warnhinweis warnt vor einem hohen Risiko des Todes oder schwerer Verletzungen, wenn es nicht vermieden wird.

WARNUNG!

Dieser Warnhinweis warnt vor einer Gefahr, die zum Tod oder zu schweren Verletzungen führen kann, wenn sie nicht vermieden wird.

HINWEISUNG!

Dieser Warnhinweis warnt vor einem kleinen Risiko, das zu leichten Verletzungen oder Schäden am Gerät oder seiner Umgebung führen kann, wenn es nicht vermieden wird.

HINWEIS!

Er gibt Bedienungshinweise und andere nützliche Informationen.

1. SICHERHEITSHINWEISE

Lesen Sie diese Originalbetriebsanleitung sorgfältig durch und machen Sie sich mit allen Anweisungen vertraut. Jeder, der diese Maschine bedient, muss diese Originalbetriebsanleitung lesen und sich mit allen Anweisungen vertraut machen. Diese Originalbetriebsanleitung muss an einem sicheren Ort für alle Personen, die die Maschine bedienen, ständig zugänglich sein.

Schützen Sie diese Maschinen vor Korrosion.

Im täglichen Betrieb kann ein bestimmtes Sicherheitsniveau nur erreicht werden, wenn alle erforderlichen Maßnahmen getroffen werden. Die Planung dieser Maßnahmen und die Kontrolle ihrer Einhaltung liegen in der Verantwortung des Eigentümers/berechtigten Betreibers der Maschine.

Ergänzen Sie dieses Handbuch je nach Arbeitsumgebung um Anweisungen, die für die spezifische Art der Nutzung des Geräts relevant sind, d. h. in Bezug auf Arbeitsorganisation, Arbeitsabläufe und Personalwesen.

Der Eigentümer/Bediener der Maschine muss dafür sorgen:

- » Die Maschine darf nur für ihren eigentlichen Zweck verwendet werden.
- » Maschinen dürfen nur in einwandfreiem, funktionstüchtigem Zustand betrieben werden und insbesondere Sicherheitsbauteile müssen regelmäßig auf ihre Funktionstüchtigkeit und die Sicherheit von Personen überprüft werden.
- » Bediener, Service- und Reparaturpersonal verfügen über die erforderliche persönliche Schutzausrüstung und verwenden diese.
- » Die Gebrauchsanweisung ist stets am Einsatzort des Geräts verfügbar, lesbar und vollständig.
- » Nur qualifiziertes und autorisiertes Personal darf die Maschine bedienen, warten und reparieren.
- » Dieses Personal muss regelmäßig in allen Fragen geschult werden, die

Arbeitssicherheit und Umweltschutz betreffen, mit dieser Betriebsanleitung und insbesondere mit den darin enthaltenen Sicherheitshinweisen vertraut ist.

- » Alle Sicherheits- und Warnschilder am Gerät dürfen nicht entfernt werden und müssen gut lesbar sein.

1.1. Zweck der Verwendung der Maschine

Eine Laufkatze wird eingesetzt, um schwere Lasten mit Hilfe eines Hebezeugs auf Schienen oder Gleisen zu bewegen, und wird manuell oder elektrisch angetrieben. Der Verwendungszweck besteht darin, schwere Lasten nach oben, unten und zur Seite zu bewegen.

Bedingungen für die Verwendung von Maschinen

Die unsachgemäße Verwendung oder nachlässige Wartung von Maschinen kann zu gefährlichen Situationen führen, wie z. B. zu Entgleisungen während des Betriebs.

Lesen und befolgen Sie vor der Installation, dem Betrieb oder der Wartung sorgfältig die Sicherheits- und Betriebsanweisungen sowie alle Hinweise in dieser Anleitung.

Wenn diese Maschine an ein anderes Gerät angeschlossen wird und dieses nicht mit der Konstruktion des Geräts übereinstimmt, übernimmt unser Unternehmen keine Verantwortung für die Fehlfunktion und den illegalen Betrieb. Wenn die Maschine für andere Zwecke als die Konstruktion verwendet werden soll, setzen Sie sich mit dem Händler oder Hersteller in Verbindung, um diese Verwendung zu bestätigen.

GEFAHR!

- » Diese Maschine darf nicht als Stütze oder Träger verwendet werden.
- » Treten Sie bei der Benutzung der Maschine (Handzug) nicht auf die Handkette der Maschine.
- » Überschreiten Sie nicht die Nennlast von mehreren Geräten gleichzeitig.
- » Das Gewicht der Last darf die Nennlast nicht überschreiten.
- » Gehen Sie nicht unter eine kontrollierte Last oder deren Transportkanal und bewegen Sie eine angehobene Last nicht über Personen.
- » Diese Maschine darf keinen heftigen Stößen oder Schlägen ausgesetzt werden.
- » Defekte Geräte dürfen bis zur Reparatur nicht benutzt werden!
- » Es dürfen nur Originalersatzteile verwendet werden. Die Nichteinhaltung dieser Anforderung führt zum Verlust des Garantieanspruchs.

WARNUNG!

Vor dem Bewegen schwerer Lasten müssen alle Arbeitnehmer gewarnt und daran erinnert werden, dass sie sicher sein müssen und den ausgewiesenen Hebebereich nicht betreten dürfen. Es ist notwendig, den Raum für das Anheben der Last zu definieren.

GEFAHR!

Der Betreiber ist verpflichtet, die Vorschriften zum Heben von Lasten einzuhalten.

Anforderungen an das Bedienpersonal

Die Maschine darf nur von qualifizierten Personen bedient werden, die entsprechend geschult und mit der Art des Geräts, der Installation, der Bedienung, dem Gebrauch und allen Sicherheitshinweisen sowie allen anderen notwendigen Anweisungen zur Gewährleistung des sicheren Betriebs und der Sicherheit am Arbeitsplatz vertraut sind. Die Bedienung dieser Maschine darf nur von Personen durchgeführt werden, die von ihrem Arbeitgeber dazu ermächtigt wurden.

Das Bedienpersonal muss vor Beginn der Arbeiten diese Betriebsanleitung, insbesondere das Kapitel "Sicherheitshinweise", lesen. Dies ist besonders wichtig für das Bedienpersonal, das die Geräte nur selten benutzt, z. B. bei Installations- oder Wartungsarbeiten.

WARNUNG!

Personen, die den Inhalt dieses Handbuchs und die Warnhinweise nicht vollständig verstanden haben, sind nicht befugt, diese Maschine zu benutzen.

GEFAHR!

Um schwere Verletzungen zu vermeiden, sollten Sie bei der Verwendung dieses Geräts die folgenden Anweisungen genau beachten:

- » Tragen Sie Arbeitsschutzkleidung, Arbeitsschutzmittel und Ausrüstung.
- » Das Haar muss in sicherer Weise zusammengebunden werden. Es darf nicht locker sein!
- » Es ist verboten, Ringe, Ketten und anderen Schmuck zu tragen.
- » Lose Kleidungsstücke müssen befestigt werden. Tragen Sie keine zu große oder zu weite Kleidung.
- » Der Bediener darf nicht unter dem Einfluss von Alkohol, Drogen oder anderen Suchtmitteln stehen.
- » Der Bediener darf die Maschine nicht benutzen, wenn er sich unwohl fühlt, sein Gesundheitszustand den sicheren Betrieb der Maschine nicht zulässt usw.

HINWEIS!

Wenn die Maschine nicht richtig und sachgemäß benutzt wird, kann ein sicherer Betrieb nicht gewährleistet werden. Für Personen- und Sachschäden, die durch unsachgemäßen Gebrauch entstehen, sind allein der Eigentümer und der Betreiber verantwortlich.

GEFAHR!

Bei der Verwendung dieser Maschine ist es verboten:

- » Verwendung in einem explosionsgefährdeten Bereich.
- » Transport von Personen/Tieren mit Hilfe der Maschine.
- » Verwendung auf Bühnen und in Studios.
- » Antrieb mit Motor.

GEFAHR!

Personen dürfen sich nicht unter schwebenden Lasten aufhalten.

GEFAHR!

Die für den sicheren Betrieb der Maschine verantwortliche Person muss die Maschine in geeigneter und sicherer Weise sichern, um eine unbefugte Benutzung durch Unbefugte oder ein unbeabsichtigtes Inangangsetzen der Maschine zu verhindern, wenn sie nicht in Betrieb ist.

1.2. Grundlegende Sicherheitsmaßnahmen

Befolgen Sie alle Anweisungen für Installation, Betrieb und Wartung der Maschine. Beachten Sie alle Warnhinweise auf dem Gerät und die Anweisungen in dieser Anleitung. Halten Sie Sicherheitsabstände ein.

Benutzen Sie die Maschine nur in Übereinstimmung mit den Anweisungen in dieser Anleitung. Verwenden Sie diese Maschine nur zum Heben und Tragen der Last. Personen/Tiere dürfen unter keinen Umständen transportiert werden. Verwenden Sie diese Maschine nur für den Zweck, für den sie bestimmt

ist. Verwenden Sie sie nicht für andere Zwecke.

Belasten Sie diese Maschine niemals über die zulässige Tragfähigkeit hinaus. Halten Sie die Sicherheitsvorschriften am Arbeitsplatz ein.

Die Maschinen dürfen nur innerhalb eines Gebäudes an einem trockenen Ort eingesetzt werden.

Verwenden Sie die Maschine nicht im leeren Zustand.

Die Maschine muss während des Betriebs immer ungehindert einsehbar sein.

Wenn die Maschine über einen bestimmten Zeitraum nicht benutzt wurde, führen Sie eine Sichtprüfung aller wichtigen Bauteile wie Ketten, Haken usw. durch und ersetzen Sie alle beschädigten Teile durch neue Originalersatzteile, bevor Sie die Maschine wieder in Betrieb nehmen!

Benutzen Sie die Maschine nicht, wenn sie beschädigt ist oder wenn eines ihrer Bauteile beschädigt ist. Achten Sie auf ungewöhnliche Geräusche, die während des Betriebs auftreten.

Stellen Sie die Arbeit sofort ein, wenn Sie einen Fehler oder eine Störung bemerken, und beheben Sie diese sofort.

Etwaige Schäden oder Mängel sind unverzüglich dem zuständigen Vorgesetzten zu melden. Befolgen Sie die Sicherheitsvorschriften am Arbeitsplatz.

Die Reparatur, Inspektion oder Einstellung darf nur von einer qualifizierten Person durchgeführt werden.

Wenn die Maschine in Betrieb ist, müssen alle Personen in der unmittelbaren Umgebung darüber informiert werden, dass die Maschine in Betrieb ist!

Es ist verboten, sich unter die angehobene Last zu stellen, wenn die Maschine in Betrieb ist. Die Bewegung der Last kann gestartet werden, wenn sie sich in der Luft befindet.

GEFAHR!

Es ist verboten, die Last zu lösen, während die Maschine in Betrieb ist.

GEFAHR!

Es ist verboten, diese Maschine auf eine höhere Nennlast umzurüsten, sie für einen anderen Zweck umzubauen oder Eingriffe in ihre Konstruktion vorzunehmen.

1.3. Sicherheitsmaßnahmen während des Betriebs

Überprüfen Sie das Typenschild regelmäßig, um sicherzustellen, dass es sauber und gut lesbar ist.

Vor der Inbetriebnahme muss sichergestellt werden, dass alle Anforderungen der Projektkontrolle erfüllt sind.

Die Qualität des Parallelversands sollte abgeschätzt und ein geeignetes Gerät ausgewählt werden.

Wenn Sie eine parallele Last heben, achten Sie darauf, dass die schweren Gegenstände unabhängig und nicht fest mit anderen Gegenständen verbunden sind.

Prüfen Sie, ob zwischen dem Hebering und dem unteren Haken des Geräts Verformungen oder Risse vorhanden sind, um sicherzustellen, dass das Gerät normal und stabil funktioniert.

Vergewissern Sie sich, dass die schwere Last ordnungsgemäß aufgehängt und gesichert ist.

Verringern Sie vor dem Heben schwerer Lasten den Abstand zwischen den Stahlrädern der Maschine und der Schiene, um eine Überlastung zu vermeiden.

GEFAHR!

- » Verwenden Sie keine Maschinen mit verformten oder gerissenen Rädern.
- » Verwenden Sie die Maschine nicht als Stütze.
- » Hängen Sie keine schweren Gegenstände direkt an die zentrale Welle, um sie abzustützen.
- » Die Kette nicht über Hindernisse (z.B. Stahlplatten) führen (Wagen mit Getriebe).
- » Schweißen oder schneiden Sie nicht an aufgehängten schweren Gegenständen.
- » Überschreiten Sie nicht die maximale Tragfähigkeit des Geräts.
- » Verwenden Sie keine Maschinen, die beschädigt sind oder während des Betriebs ungewöhnliche Geräusche machen.
- » Lassen Sie in Gebrauch befindliche Maschinen nicht unbeaufsichtigt.

1.4. Sicherheitsmaßnahmen nach dem Gebrauch

Vergewissern Sie sich nach Beendigung der Arbeit, dass Sie alle Lasten sicher gelöst und entfernt haben, um Stürze zu vermeiden.

Ziehen oder werfen Sie das Gerät nicht, wenn Sie es benutzen.

Sichern Sie die Maschine gegen Verrutschen, Herabfallen, unbefugte Bedienung usw.

Die Maschinenplatte und die Stahlwelle dürfen nicht gedehnt oder geschweißt werden.

2. VORBEREITUNG**WARNUNG!**

Nur qualifiziertes Personal darf die Maschine transportieren. Weder der Hersteller noch der Importeur haften für Schäden, die durch Nichtbeachtung der Transport- oder Lagerungsvorschriften entstehen.

- » Die Maschine muss vor dem eigentlichen Transport geprüft und ordnungsgemäß und sicher verpackt werden.
- » Werfen Sie die Maschine nicht auf den Boden und lassen Sie sie nicht fallen.
- » Verwenden Sie nur geeignete Transportmittel.
- » Transport und Transportmittel müssen den örtlichen Vorschriften entsprechen.
- » Ist eine Transportsicherung vorhanden, so muss diese vor Inbetriebnahme der Maschine entfernt werden.

3. AUSWAHL DES AUFSTELLUNGORTES

Die Maschine muss innerhalb des Gebäudes an einem trockenen Ort aufgestellt werden. Um die Maschine herum muss ein Freiraum vorhanden sein.

GEFAHR!

Wenn die Maschine einer dauerhaft feuchten Umgebung mit starken Temperaturschwankungen ausgesetzt ist, wird ihre Funktionsfähigkeit beeinträchtigt und es können irreversible Schäden auftreten.

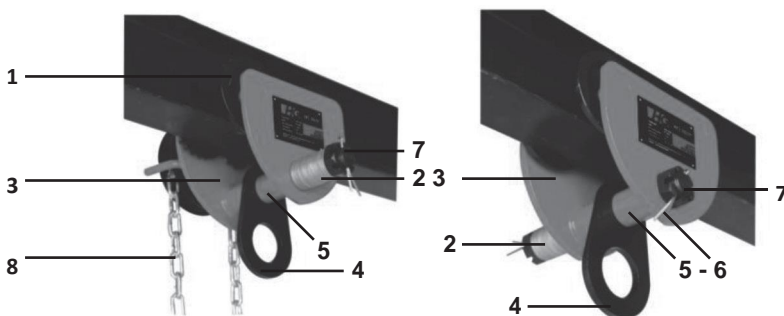
GEFAHR!

Die Maschine darf nicht in einer explosionsgefährdeten Umgebung installiert werden!

4. GRUNDLEGENDE BESCHREIBUNG UND FUNKTIONSWEISE

Eine Laufkatze wird eingesetzt, um schwere Lasten auf Schienen oder Gleisen zu bewegen. Ihre Konstruktion aus hochfestem, legiertem Stahl gewährleistet eine sichere Vierfachbefestigung an der Schiene oder am Gleis. Sie ermöglicht die präzise Positionierung und leichte Bewegung großer Lasten mit manuellen oder motorisierten Hebezeugen. Hervorragende Laufeigenschaften werden durch gekapselte und vorgeschmierte Kugellager gewährleistet. Einstellbare Breite ermöglicht den Einsatz

für eine breite Palette von Trägerbreiten und Profilen. Die verzinkte Ausführung bietet einen besseren Schutz vor Korrosion.



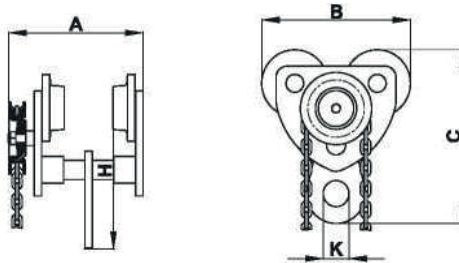
Beschreibung

1. Rollen
2. Abstandhalter
3. Platte der Laufkatze
4. Aufhängeöse
5. Welle der Laufkatze
6. Sicherheitsbolzen
7. Sechskantmuttern
8. Kette (nur bei Modell mit Kette)

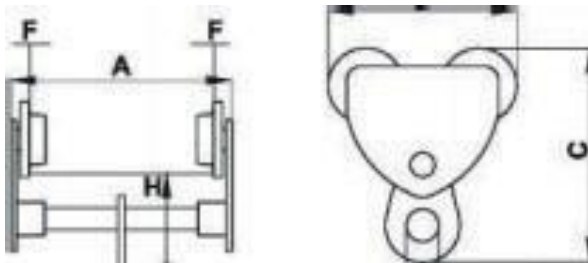
5. TECHNISCHE DATEN

Modell	Tragfähigkeit	Breite des I-Trägers (mm)	Nettogewicht t (kg)	Abmessungen (mm)					
				A	B	C	H	F	K
924034	0,5 t	68–94	4,1	117	170	187	114	3	24
924035	1 t	68–100	6,5	245,5	206	206	119	3	24
924036	2 t	94–124	9,5	278,5	240	243	140	3	30,5
924037	3 t	100–140	15,5	345,5	282	321	212	3	45
924038	5 t	124-180	26	646,5	389	489,5	320	5	82

Modell	Tragfähigkeit	Breite des I-Trägers (mm)	Nettogewicht (kg)	Abmessungen (mm)					
				A	B	C	H	F	K
924039	10 t	142-180	91	635	642	537	269	5	110



Modell	Tragfähigkeit	Breite des I-Trägers (mm)	Nettogewicht (kg)	Abmessungen (mm)					
				A	B	C	H	F	K
924040	0,5 t	68-94	8,5	177	170	187	114	3	24
924041	1 t	68-100	9,5	194	206	206	119	3	24
924042	2 t	94-124	12,5	235	240	243	140	3	30,5
924043	3 t	100-140	18,5	275	282	321	212	3	45
924044	5 t	124-180	31	338	327	392,5	245	3	60
924045	10 t	142-180	94	362	389	489,5	320	5	82


HINWEIS!

Die Länge der Schleppkette kann in einem Bereich von 12 Metern eingestellt werden. Die Struktur und das Aussehen können je nach Länge der Kette variieren.

5.1. Betriebsbedingungen und Umgebung

Temperatur: -30 °C bis 50 °C

Luftfeuchtigkeit: ≤ 100 % r. F.

Die Maschine ist nicht für den Betrieb unter Wasser vorgesehen. Setzen Sie es nicht über einen längeren Zeitraum Feuchtigkeit, Regen oder Schnee aus.

6. INSTALLATION

Beachten Sie die folgenden Anweisungen, um Schäden an der Maschine oder Verletzungen zu vermeiden. Lesen Sie den Abschnitt Sicherheitshinweise sorgfältig durch.

Stellen Sie sicher, dass die Position der Maschine nicht durch Last oder andere Einflüsse verändert werden kann.

Vergewissern Sie sich, dass die Tragkonstruktion, an der Sie die Maschine befestigen wollen, ausreichend stark und stabil ist und dass ihre Nennlast der Summe aus dem Gewicht der Maschine und ihrer maximalen Nennlast entspricht.

GEFAHR!

Die Maschine darf nicht auf eine Konstruktion montiert werden, deren Tragfähigkeit und Festigkeit nicht überprüft werden kann. Der Benutzer ist für die Montage auf der Tragstruktur und für die Tragstruktur selbst verantwortlich.

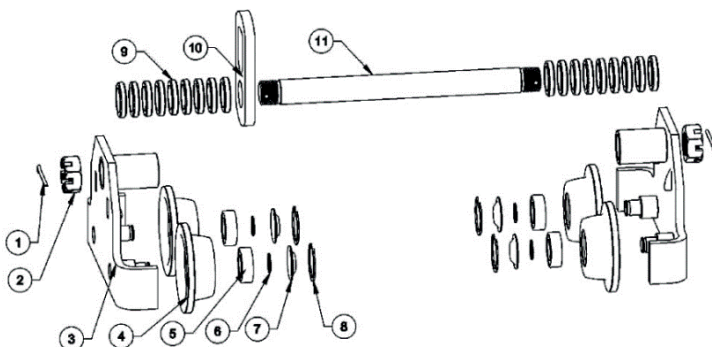
6.1. Montage und Einstellung

Für den Auf- und Abbau des Katzentransporters benötigen Sie die folgenden Werkzeuge:

- » Nadel- oder Bügelzange
- » Schraubenschlüssel (8/10/12/13/17/19 mm)

1. Messen Sie die Breite des unteren Flügels des I-Trägers.
2. Verteilen Sie die Abstandhalter gleichmäßig auf beiden Seiten der Welle.
3. Die Breite ist gleich der Flanschbreite des Trägers plus 4 mm.
4. Der Abstand zwischen dem Radflansch des Wagens und der Kante des Trägers muss auf jeder Seite 2 mm betragen.
5. Zur endgültigen Montage werden die Platten auf beiden Seiten befestigt, die beiden Sechskantmuttern angezogen und mit einem Sicherungsstift gesichert.
6. Überprüfen Sie die Funktionstüchtigkeit der Laufkatze, um sicherzustellen, dass sie ordnungsgemäß mit dem Träger verbunden ist.
7. Hängen Sie eine leichte Last auf, um zu sehen, ob die vier Räder die Bahn des Trägers berühren, sich frei bewegen und guten Kontakt mit dem Rand des Trägers haben. Die Platten müssen parallel zum Träger verlaufen.

6.2. Zeichnung der Teile der Laufkatze



Teilnummer	Bezeichnung des Teils	Menge in einem Satz				
		0,5T	1T	2T	3T	5T
1	Sicherheitsbolzen	2	2	2	2	2
2	Sechskantmutter	2	2	2	2	2
3	Platte	2	2	2	2	2
4	Rollen	4	4	4	4	4
5	Kugellager	4	4	4	4	4
6	Sicherungsring für Welle	4	4	4	4	4
7	Staubschutzhülle	4	4	4	4	4
8	Umfangsring	4	4	4	4	4
9	Abstandhalter	50	68	56	76	44
10	Aufhängeöse	1	1	1	1	1
11	Welle	1	1	1	1	1

6.3. Inbetriebnahme

Allgemeine Bestimmungen

Befolgen Sie alle Anweisungen in dieser Betriebsanleitung.

Halten Sie die geltenden nationalen Arbeitsschutzvorschriften ein. Vor der Inbetriebnahme muss Folgendes sichergestellt werden:

- » Der verwendete Arbeitsplatz sollte ein stabiles Arbeiten mit dem Gerät ermöglichen.
- » Der verwendete Arbeitsplatz muss gut sichtbar sein, insbesondere für die Person, die für die Überwachung der Benutzung des Geräts verantwortlich ist.

Hängen Sie eine leichte Last an das Gerät und drehen Sie es langsam entlang des Balkens. Jedes der Räder muss an der Schiene anliegen und frei beweglich sein, und die Seitenplatten müssen parallel zueinander angeordnet sein.

6.4. Sicherheitsüberprüfung

Überprüfen Sie vor der ersten Inbetriebnahme oder bei der Wiederinbetriebnahme, dass:

- » alle Befestigungsschrauben (falls vorhanden) und Sicherheitselemente angezogen und gesichert sind;
- » die Maschine oder ein Teil der Maschine nicht beschädigt ist.

7. BETRIEB

Mit der Bedienung der Maschine dürfen nur Personen betraut werden, die in der Bedienung der Maschine geschult und mit ihr vertraut sind. Der Bediener der Maschine muss vom Arbeitgeber zum Betrieb der Maschine ermächtigt sein.

Der Arbeitgeber muss sicherstellen, dass die Betriebsanleitung in der Nähe des Geräts vorhanden und für den Bediener zugänglich ist.

Die maximale Nennbetriebslast ist auf dem Typenschild der Laufkatze angegeben.

7.1. Verwendung

Befestigen Sie die Last an der Aufhängeöse. Vergewissern Sie sich, dass er fest sitzt, sich nicht übermäßig bewegt und nicht lose ist.

Achten Sie bei der Handhabung der Last darauf, dass Sie sie im Schwerpunkt kontrollieren. Dadurch wird sein Gleichgewicht gewährleistet. Andernfalls könnte die Last unerwartet umkippen, abrutschen oder auseinanderfallen.

Bringen Sie die Last an den ausgewählten Ort und senken Sie sie vorsichtig ab.

Bewegen Sie das Gerät in einer gleichlaufenden Bewegung. Machen Sie keine plötzlichen Bewegungen, stoßen Sie die Last nicht an und rütteln Sie sie nicht.

Nehmen Sie die Last aus der Aufhängeöse.

WARNUNG!

Es ist verboten, die Last mit losen Teilen zu bewegen.

GEFAHR!

Vermeiden Sie Stöße und Schläge bei der Handhabung. Diese können zum Herabfallen des Werkstücks, zur Beschädigung des Geräts oder zu schweren Verletzungen des Bedieners führen.

8. WARTUNG UND LAGERUNG

8.1. Allgemeine Bestimmungen

Alle Inspektions-, Wartungs- und Instandhaltungsarbeiten dienen der Sicherstellung der ordnungsgemäßen Funktion des Geräts und müssen daher mit größter Sorgfalt durchgeführt werden.

- » Diese Arbeiten dürfen nur von einer qualifizierten Person durchgeführt werden.
 - » Service- und Wartungsarbeiten dürfen nur bei unbelastetem Gerät durchgeführt werden.
-

» Über alle Prüfergebnisse und getroffenen Maßnahmen sind Aufzeichnungen zu führen.

8.2. Regelmäßige Kontrolle

Die Maschine muss vor jeder Benutzung überprüft werden. Während des normalen Betriebs ist eine Überprüfung erforderlich:

- » Sichere Sicherung von Maschinen;
 - » Nachziehen aller Befestigungsschrauben (falls vorhanden) und Sicherheitselemente
- Außerdem muss eine Sichtprüfung auf Verformungen, Risse und Korrosion durchgeführt werden.

8.3. Störung am Gerät

Im Falle eines Geräteausfalls oder eines Unfalls muss das Gerät gesichert werden und es sind folgende Maßnahmen zu ergreifen:

1. Sichern Sie den Arbeitsbereich mit Sicherheitsband oder einer anderen Warnvorrichtung, um auf einen Notfall hinzuweisen.
2. Sichern Sie Personen, um fahrlässige Verletzungen zu vermeiden.
3. Informieren Sie die für die Sicherheit am Arbeitsplatz zuständige Person.
4. Lassen Sie den Fehler oder Unfall beheben.

GEFAHR!

- » Benutzen Sie keine funktionsunfähigen oder in Reparatur befindlichen Maschinen.
- » Lagern Sie keine Maschinen mit schwebenden Lasten.
- » Halten Sie die Maschinen, einschließlich des Typenschildes, sauber.

8.4. Schmierer

Lager, Getriebe und Schienen sollten regelmäßig geschmiert werden, um einen zuverlässigen und dauerhaften Betrieb zu gewährleisten.

Verwenden Sie nur Schmiermittel, die für diese Art von Maschinen geeignet sind. Wir empfehlen die Verwendung von Schmiermittel der Klasse Nr. 3 (Schmieröl auf Lithiumbasis).

8.5. Lagerung

Die Maschinen müssen innerhalb des Gebäudes an einem trockenen und sauberen Ort und gleichzeitig so gelagert werden, dass sie nicht herunterfallen oder umkippen können. Er muss vor Witterungseinflüssen geschützt werden. Der Lagerort muss gegen unbefugten Zugang gesichert werden.

GEFAHR!

Die Laufkatze darf nicht in Bereichen gelagert werden, in denen brennbare, flüchtige oder explosive Stoffe verwendet oder gelagert werden.

8.6. Stilllegung

WARNUNG!

- » Bei der Stilllegung von Anlagen sind die Grundregeln der Arbeitssicherheit unbedingt zu beachten.
- » Sichern Sie zunächst den Arbeitsbereich für die Stilllegung und lassen Sie genügend Freiraum.
- » Lesen Sie das Kapitel "Sicherheitshinweise".
- » Sorgen Sie dafür, dass alle Betriebsstoffe gemäß den Umweltvorschriften entsorgt werden.

9. KONFORMITÄTSERKLÄRUNG

**Manufacturer / Hersteller:**

JDP GUANGZHOU TECHNOLOGY CO., LTD.
Huaige Industrial Park
Qingyuan County China

Product / Produkt:

HOIST TROLLEY / LAUFKATZE

Code of item / Produktnummer:

HT500A, HT100A, HT2000A, HT3000A, HT5000A, HT10000A, HT500B, HT1000B, HT2000B,
HT3000B, HT5000B, HT10000B / 924034, 924035, 924036, 924037, 924038,
924039, 924040, 924041, 924042, 924043, 924044, 924045

Description and purpose of use / Beschreibung und Zweck der Nutzung:

The hoist trolley is a device that is used to move heavy loads along rails or tracks using a chain hoist and is either manually or electrically powered. The purpose of use is to move heavy loads - up, down and sideways. / Eine Laufkatze wird eingesetzt, um schwere Lasten mit Hilfe eines Hebezeugs auf Schienen oder Gleisen zu bewegen, und wird manuell oder elektrisch angetrieben. Der Einsatzzweck ist das Bewegen schwerer Lasten - aufwärts, abwärts und seitwärts.

Satisfies all applicable provisions of the EC legislation / Es entspricht allen einschlägigen Bestimmungen des europäischen Gemeinschaftsrechts:

2006/42/EC ISO
9001:2015

Date and Place / Datum und Ort der Ausstellung:

28. 7. 2023 BAODING

Signature and identification of authenticated person Unterschrift und Identifikation der zertifizierten Person:

Frank.zhang


JDP Guangzhou Technology Co., Ltd
广州怀鸽科技有限公司
苏世忠

Firmenname und vollständige Anschrift des Einführers in der EU:

B2B Partner s.r.o.

Plzeňská 3070

CZ - 700 30 Ostrava - Zábřeh