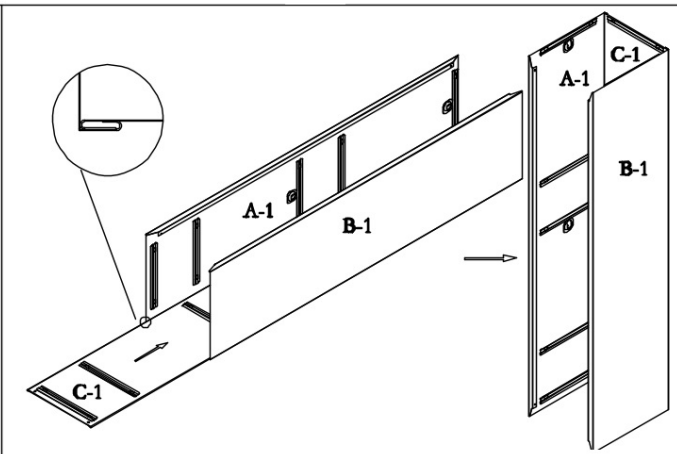


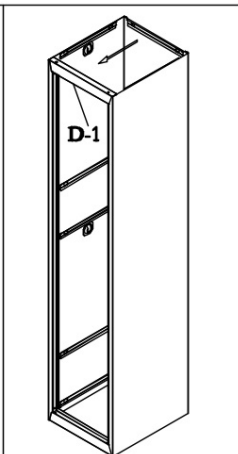
⌀ G-1(5:1)

● H-4(5:1)

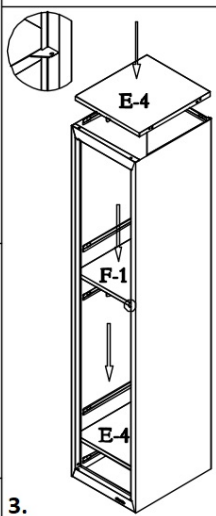
M-2



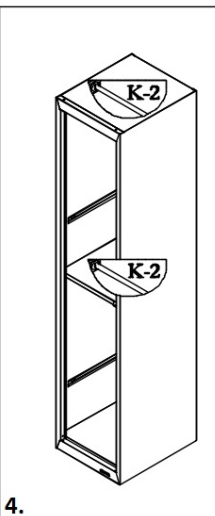
1.



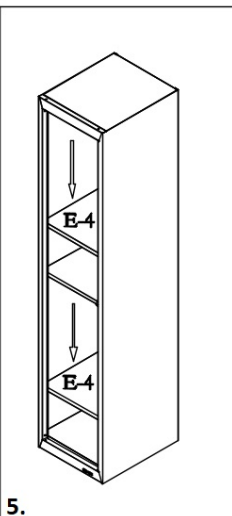
2.



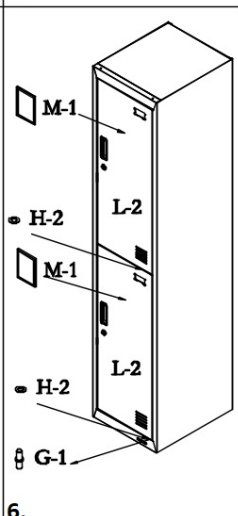
3.



4.



5.



6.