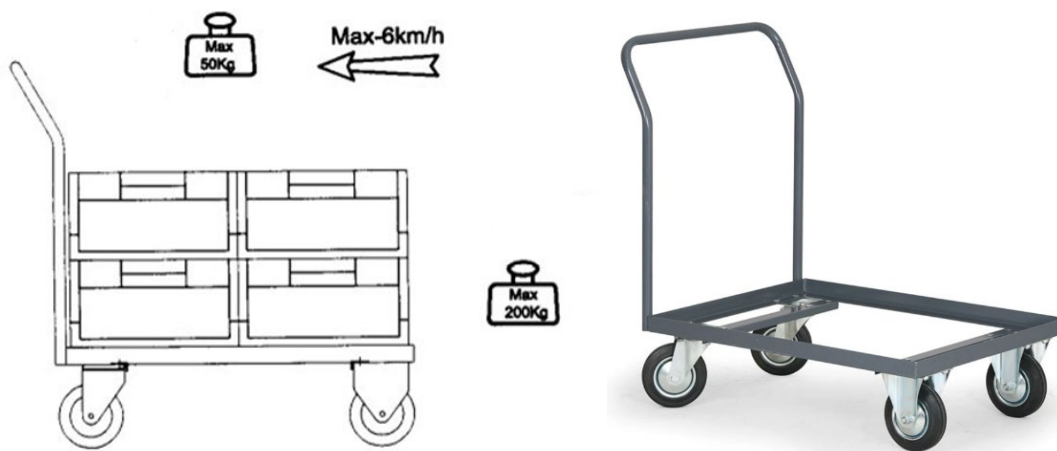


179144**Montážní postup**

Přichyťte otočná kolečka, pevná kolečka a madlo k plošině. K montáži využijte dodaný montážní materiál.

Montážny postup

Prichyťte otočné kolieska, pevné kolieska a madlo k plošine. Na montáž využijte dodaný montážny materiál.

Instrukcja montażu

Przymocuj kółka obrotowe, kółka stałe i uchwyt do platformy. Do montażu użyj dostarczonego materiału montażowego

Montageanleitung

Befestigen Sie die Lenkrollen, die festen Rollen und den Griff an der Plattform. Verwenden Sie das mitgelieferte Montagematerial für die Montage.

