

Montageanleitung

Hinweis: Bitte alle Schritte bei der Montage korrekt einhalten, damit das Produkt richtig funktionieren wird.

Schritte:

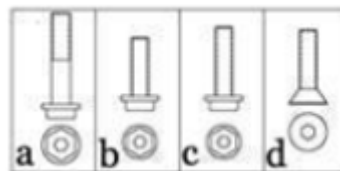
1. Armlehnen (B) am Sitz mit Schrauben (a), siehe Bild 1., befestigen
2. Mechanik (D) am Sitz mit Schrauben (c) befestigen
3. die Rollen (H) in die Löcher am Kreuz (G) einstecken
4. unteres Teil der Gasdruckfeder (F) ins Kreuz (G) einstecken
5. Kopfstütze (E) an der Rückenlehne (A) mit Schrauben (d) befestigen
6. Rückenlehne (A) in die Mechanik (D) einstecken und mit Schrauben (b) am Unterteil festziehen. Die Schrauben mit Unterlagen (J) und (K) benutzen.
7. Das aufgebaute Teil mit dem oberen Teil der Gasdruckfeder befestigen (F)
8. Versichern Sie sich, dass alle Schrauben ausreichend angezogen sind.

Alle Schritte laut Bild an der linken Seite befolgen

Kennzeich.	BESTANDTEIL	MENGE
A	RÜCKENLEHNE	1
B	ARMLEHNE	L/R
C	SITZFLÄCHE	1
D	MECHANIK	1
E	KOPFSTÜTZE	1
F	GASDRUCKFEDER	1
G	KREUZ	1
H	ROLLE	5
I	IMBUSSCHLÜSSEL M4 UND M5	2
J	FLEXIBLE UNTERLAGE	3
K	FLACHE UNTERLAGE	3

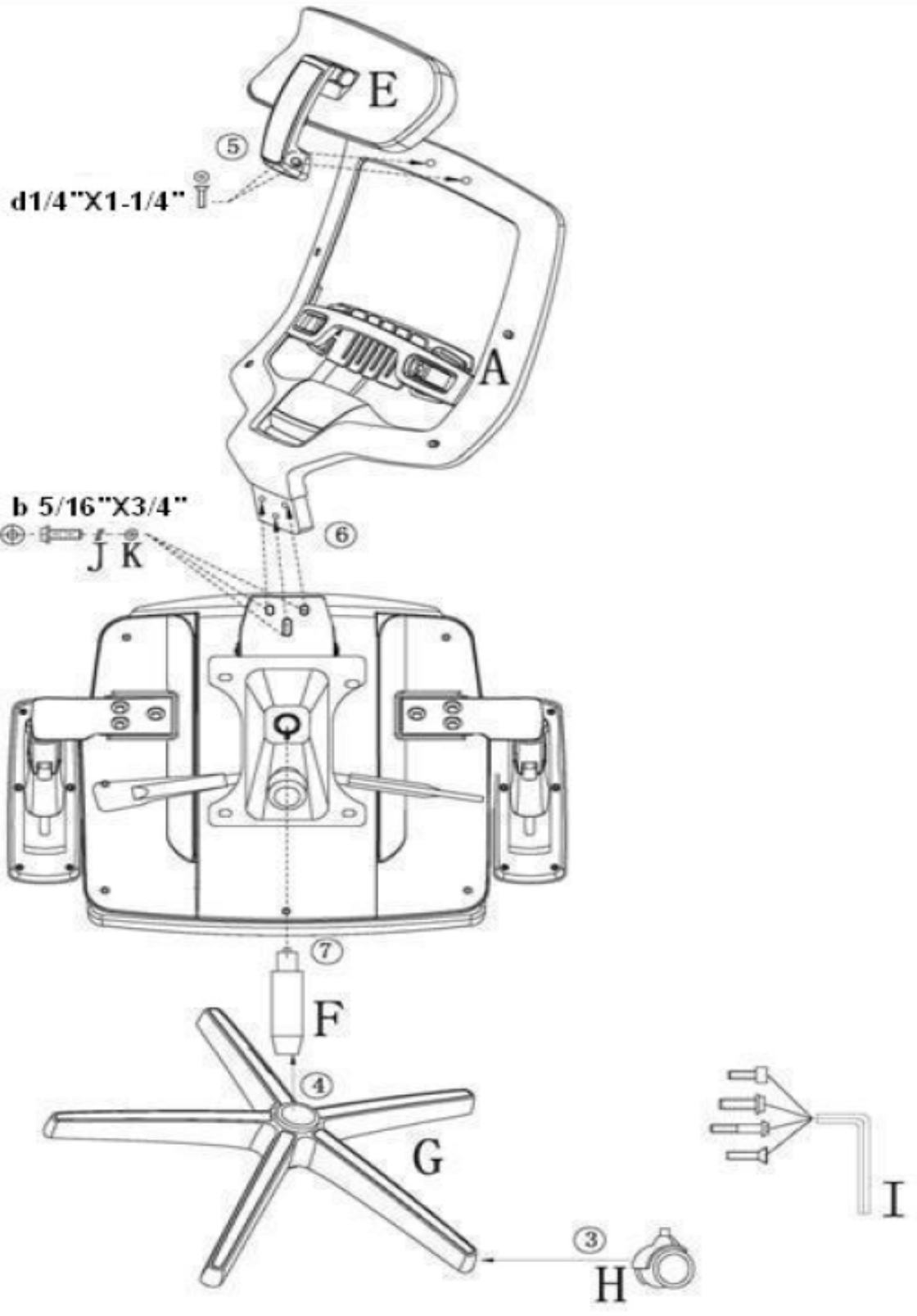
SCHRAUBENLISTE:

KENNZEICH.	BESCHREIBUNG	STK.	ERSATZSTK.
a	1/4"X1-1/2"	6	1
b	5/16"X3/4"	3	1
c	5/16"X1-1/8"	4	1
d	¼"X1-1/4"	2	1



Hinweis:

1. Alle Bestandteile vor der Montage kontrollieren.
2. Bitte alle Teile vorsichtig aufbauen, um die Beschädigung von lackierten Bestandteilen zu verhindern.



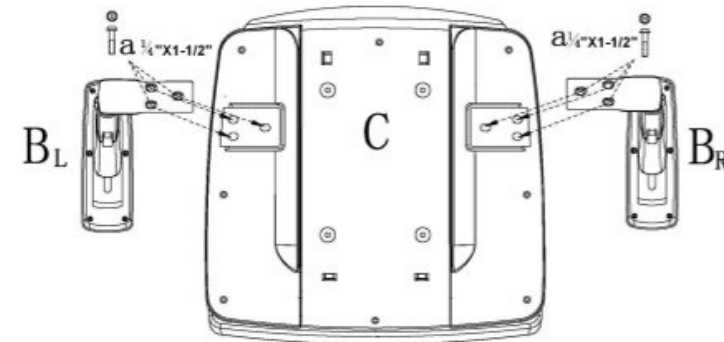
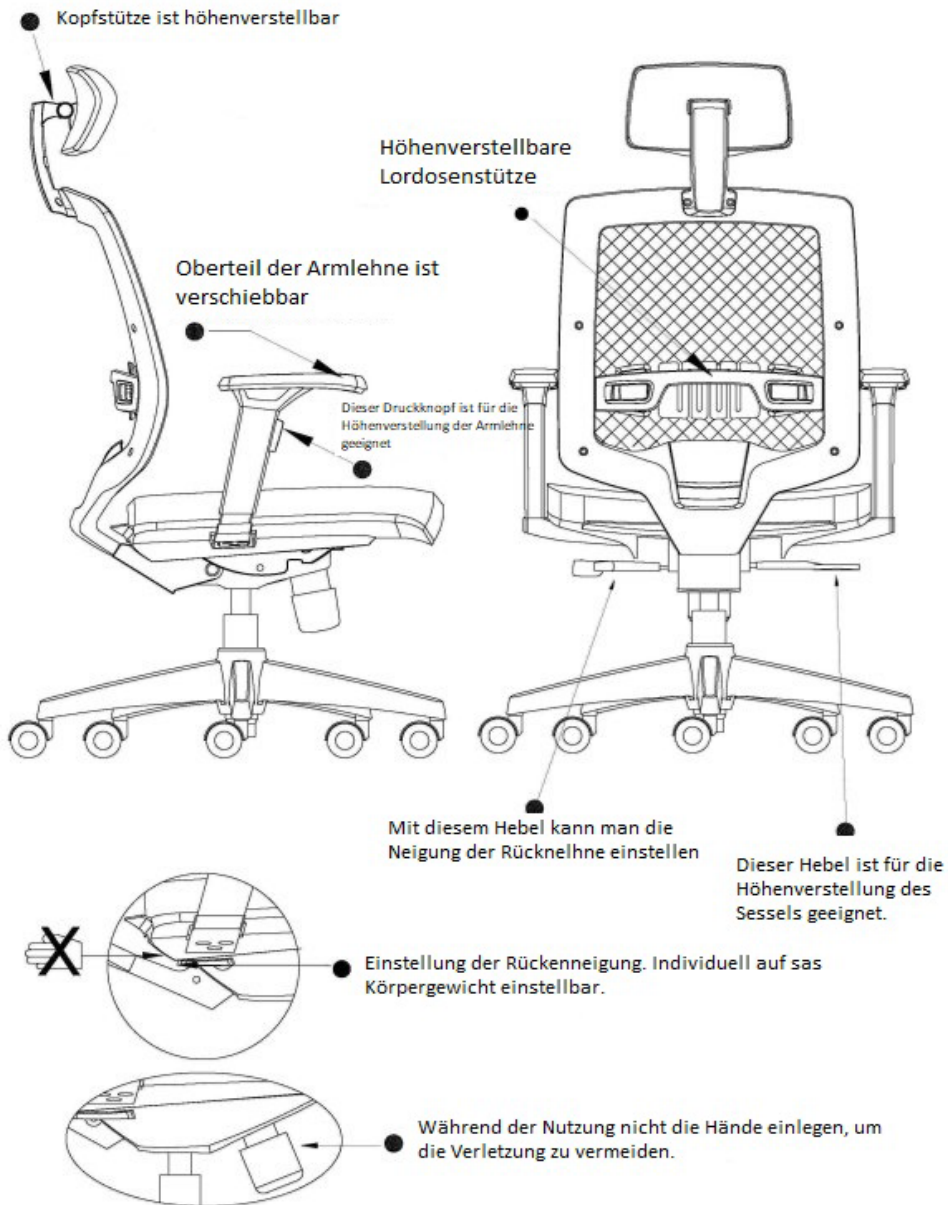


BILD 1

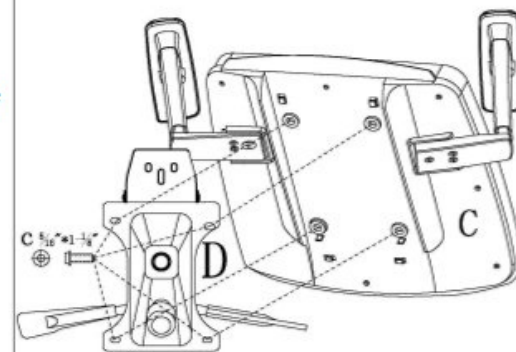


BILD 2

Stellen Sie sicher, dass die
Schrauben gut festgezogen

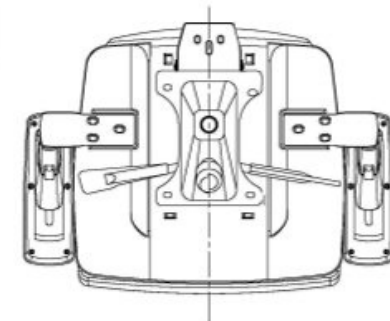


BILD 3