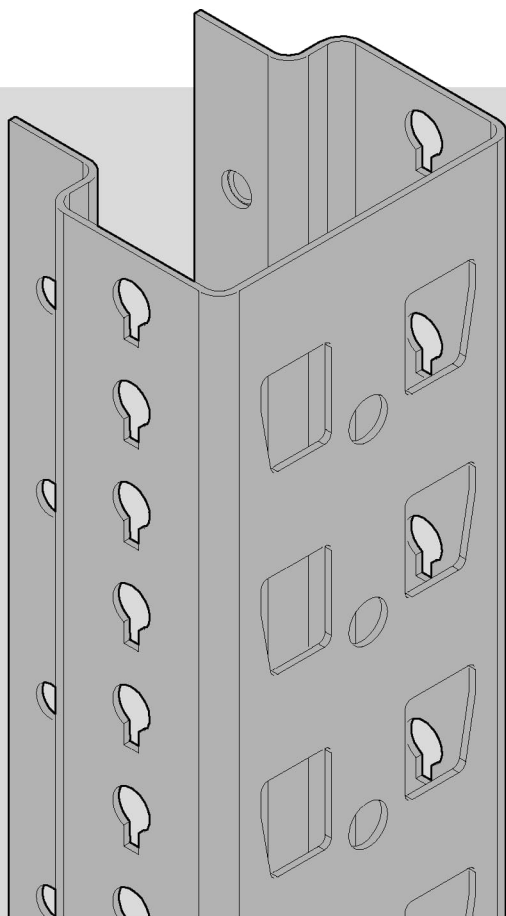


META



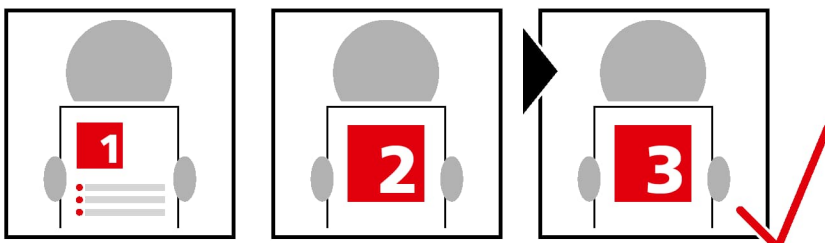
META MULTIPAL System




3

DE Montageanleitung

EN Installation instructions | FR Instructions de montage | IT Istruzioni per il montaggio | ES Instrucciones de montaje
PT Manual de montagem | DA Monteringsvejledning | NO Monteringsanvisning | SV Monteringsanvisning
FI Asennusohjeet | ET Paigaldusjuhend | LV Montāžas instrukcija | LT Montavimo instrukcija | PL Instrukcja montażu
CS Montážní návod | RU Инструкция по монтажу | UK Інструкція з монтажу | HU Szerelési utasítás | SK Návod na montáž
SL Navodila za montažo | SR Uputstvo za montažu | HR Upute za montažu | BS Uputstvo za montažu | RO Manual de montaj
BG Ръководство за монтаж | MK Упатства за монтажа | SQ Manuali i montimit

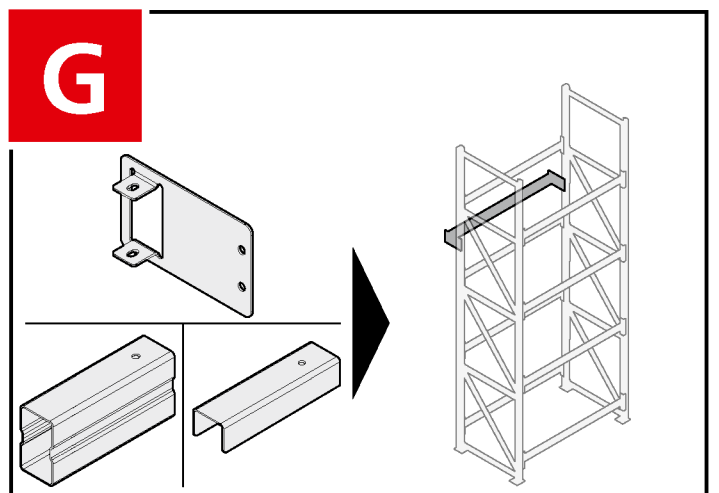
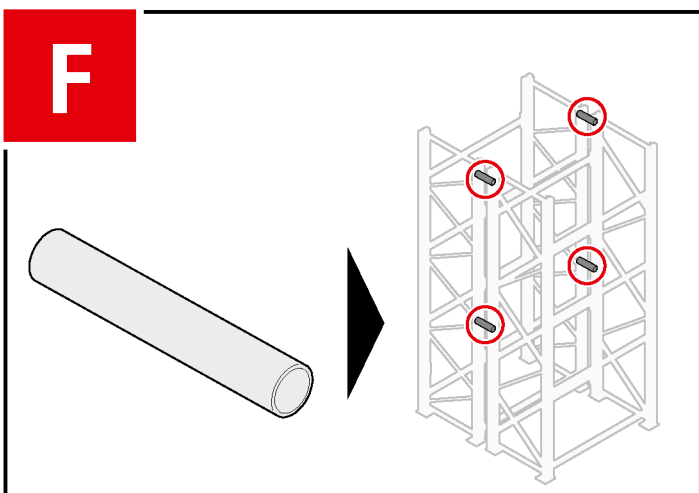
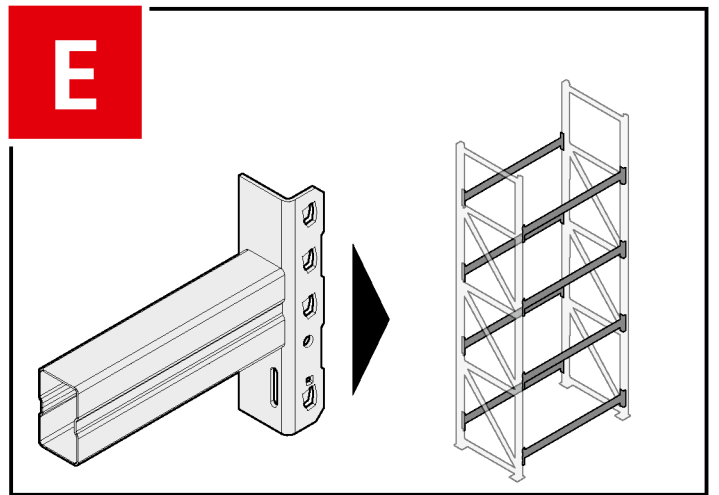
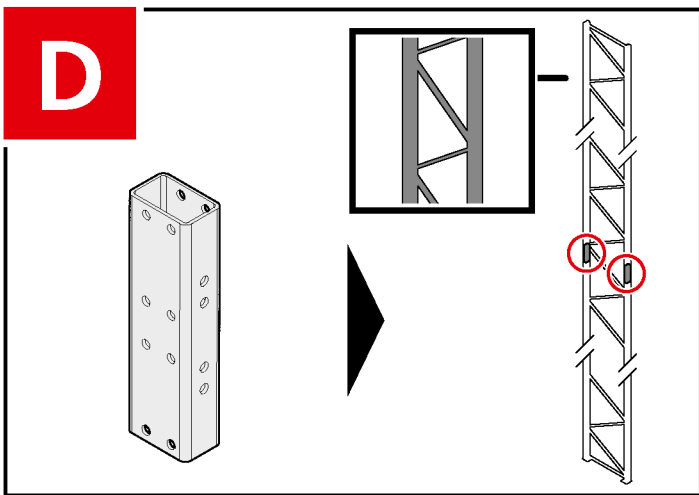
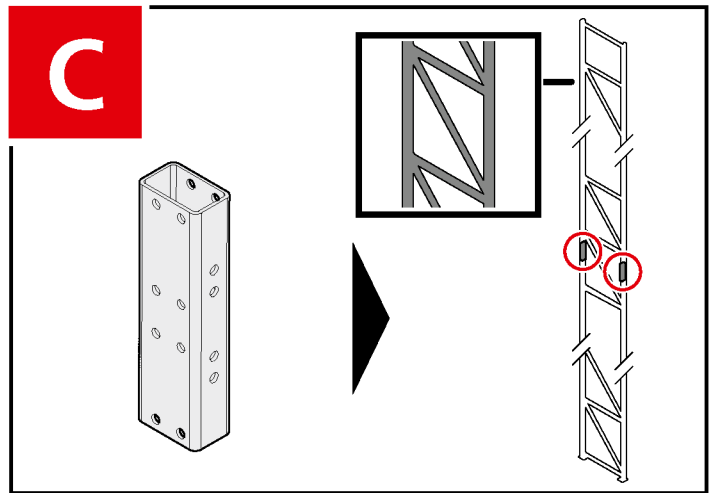
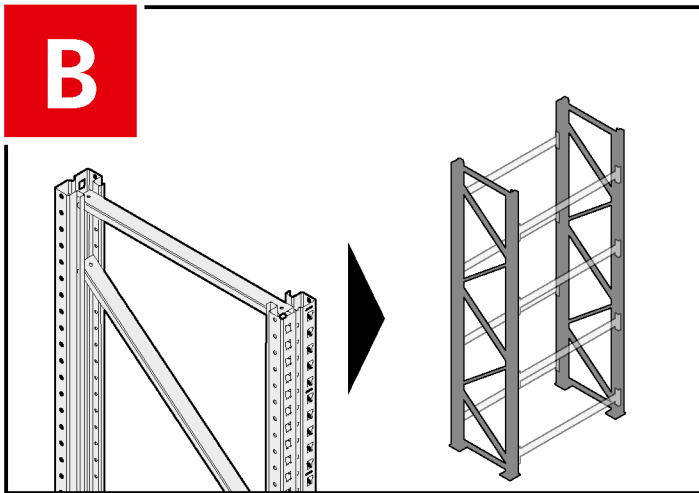
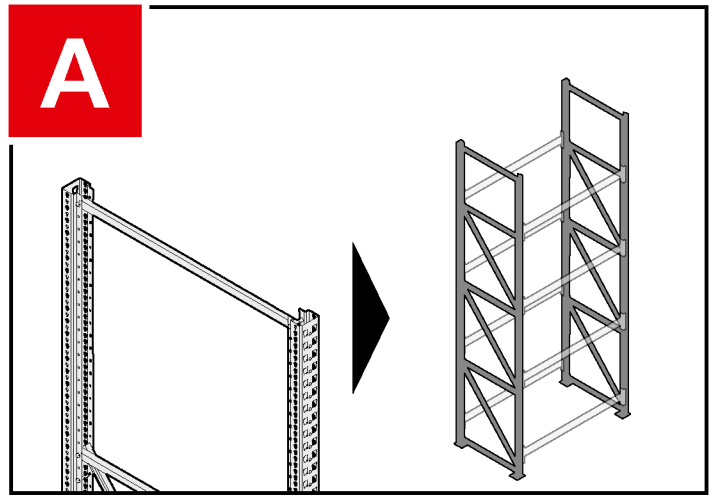


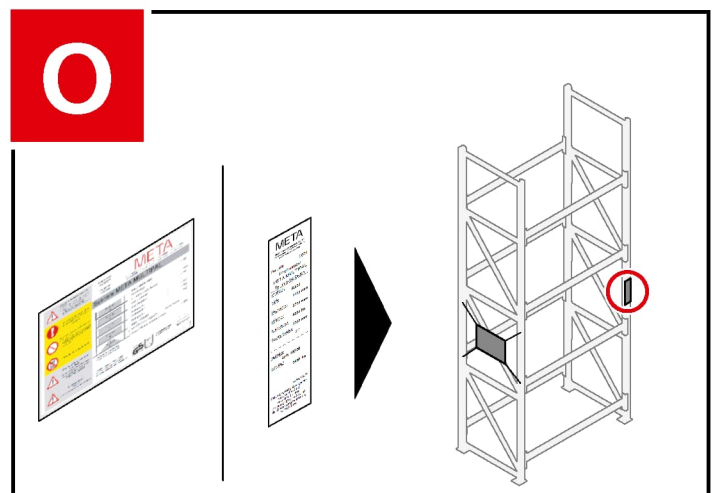
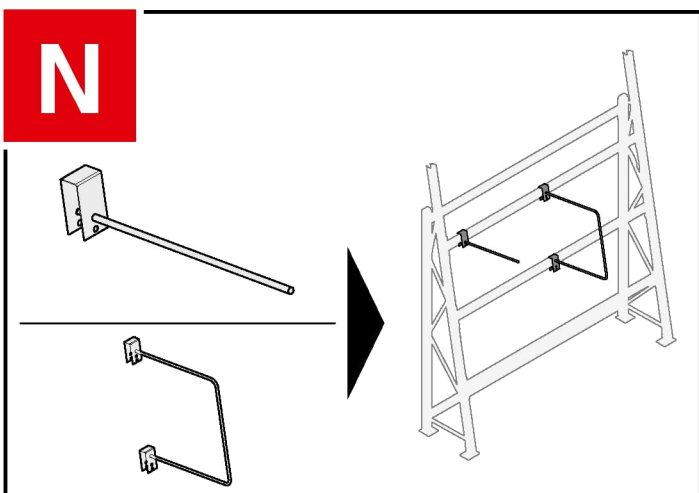
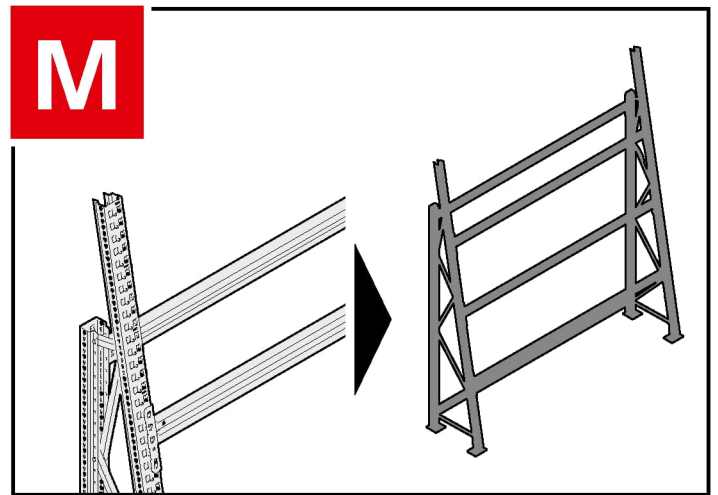
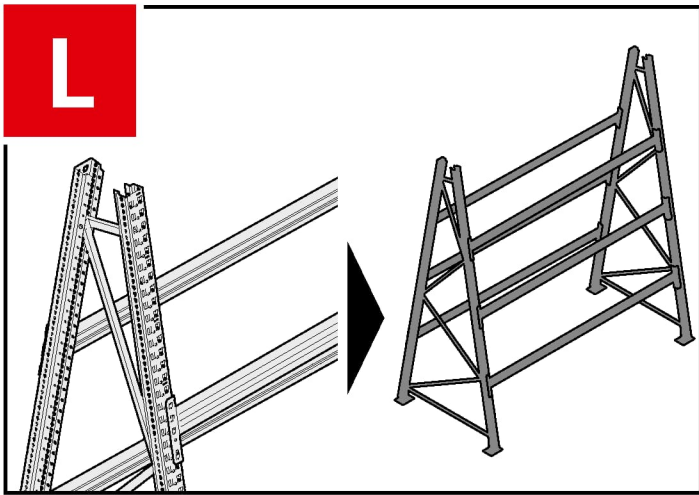
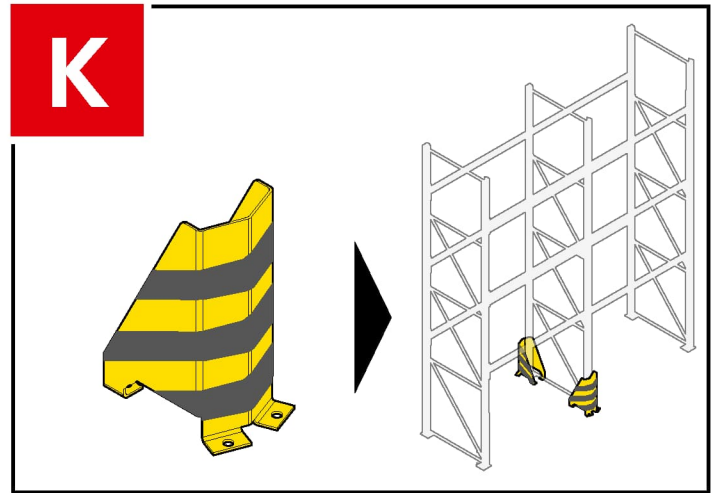
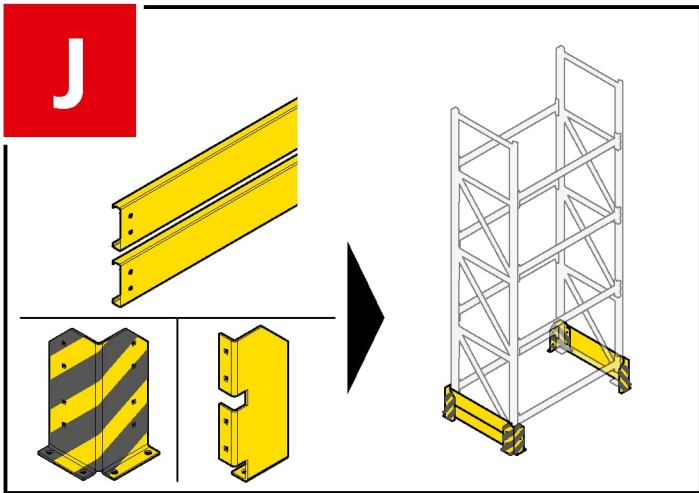
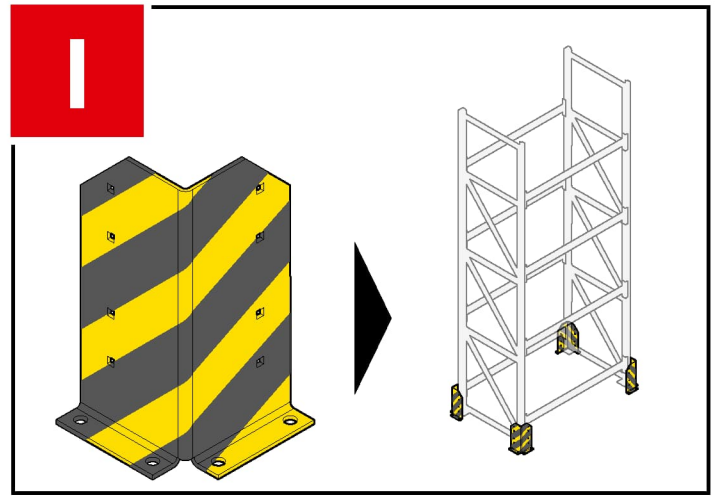
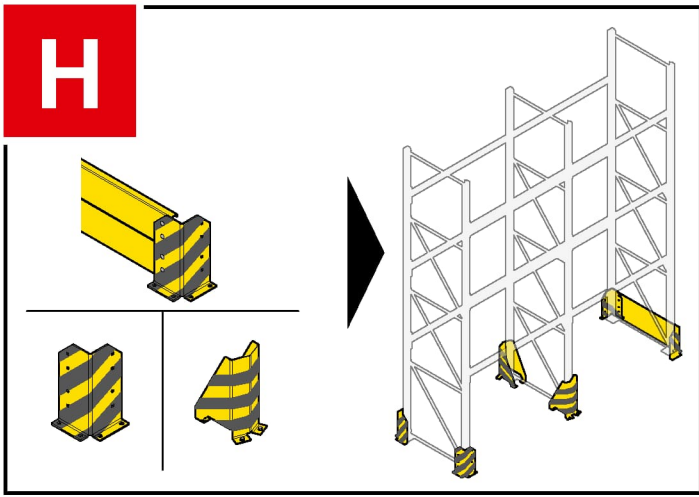
					
DE	GEFAHR	WARNUNG	VORSICHT	HINWEIS	Lieferumfang sichten.
EN	DANGER	WARNING	CAUTION	NOTE	View scope of delivery.
FR	DANGER	AVERTISSEMENT	PRUDENCE	REMARQUE	Inspecter le contenu de la livraison.
IT	PERICOLO	AVVERTENZA	ATTENZIONE	NOTA	Esaminare il volume di fornitura.
ES	PELIGRO	ADVERTENCIA	PRECAUCIÓN	OBSERVACIÓN	Determinar el volumen de suministro.
PT	PERIGO	AVISO	CUIDADO	INDICAÇÃO	Ver o volume de fornecimento.
DA	FARE	ADVARSEL	FORSIGTIG	BEMÆRK	Kontrollér leveringsomfang.
NO	FARE	ADVARSEL	FORSIKTIG	MERK	Gå gjennom leveransen.
SV	FARA	VARNING	OBSERVERA	OBS	Kontrollera leveransomfattningen.
FI	VAARA	VAROITUS	VARO	OHJE	Tarkasta toimituksen sisältö.
ET	OHT	HOIATUS	ETTEVAATUST	MÄRKUS	Kontrollige tarnemahtu.
LV	BĪSTAMI!	BRĪDINĀJUMS!	UZMANĪBU!	NORĀDE!	Skatiet piegādes komplektu.
LT	PAVOJUS	ĮSPĖJIMAS	ATSARGIAI	NURODYMAS	Komplekto sudėties peržiūra.
PL	NIEBEZPIECZEŃSTWO	OSTRZEŻENIE	OSTROŻNIE	WSKAZÓWKA	Sprawdzić zakres dostawy.
CS	NEBEZPEČÍ	VAROVÁNÍ	POZOR	UPOZORNĚNÍ	Prohlédněte rozsah dodávky.
RU	ОПАСНОСТЬ	ОСТОРОЖНО	ВНИМАНИЕ	УКАЗАНИЕ	Проверьте объем поставки.
UK	НЕБЕЗПЕКА	ПОПЕРЕДЖЕННЯ	ОБЕРЕЖНО	УВАГА	Перегляньте комплект доставки.
HU	VESZÉLY	FIGYELMEZTETÉS	VIGYÁZAT	ÉRTESÍTÉS	Ellenőrizze a szállítási terjedelmet.
SK	NEBEZPEČENSTVO	VÝSTRAHA	OPATRNE	UPOZORNENIE	Skontrolovať rozsah dodávky.
SL	NEVARNOST	OPOZORILO	PREVIDNO	POZOR	Pregled obsega dobave.
SR	OPASNOST	UPOZORENJE	OPREZ	NAPOMENA	Pregledati obim isporuke.
HR	OPASNOST	UPOZORENJE	OPREZ	NAPOMENA	Pregledajte opseg isporuke.
BS	OPASNOST	UPOZORENJE	OPREZ	NAPOMENA	Pogledati obim isporuke.
RO	PERICOL	AVERTISMENT	PRECAUȚIE	INDICAȚIE	Verificați pachetul de livrare.
BG	ОПАСНОСТ	ПРЕДУПРЕЖДЕНИЕ	ВНИМАНИЕ	УКАЗАНИЕ	Проверка на доставката.
MK	ОПАСНОСТ	ПРЕДУПРЕДУВАЊЕ	ПРЕТПАЗЛИВО	НАПОМЕНА	Видете ја содржината на достава.
SQ	RREZIK	PARALAJMËRIM	KUJDES	UDHËZIM	Shqyrto shtrirjen e dërgimit.

			
Anzahl benötigte Personen.	Benötigtes Werkzeug.	Ableich Lieferumfang mit Lieferschein.	WARNUNG. Verletzungsgefahr. Schutzhandschuhe tragen.
Number of persons required.	Required tools.	Compare scope of delivery with delivery note.	WARNING. Risk of injury. Wear protective gloves.
Nombre de personnes requises.	Outils indispensables.	Comparer le contenu de la livraison avec le bon de livraison.	AVERTISSEMENT. Risque de blessure. Porter des gants de protection.
Numero di persone necessarie.	Attrezzi necessari.	Confronto volume di fornitura con bolla di consegna.	AVVERTENZA. Pericolo di lesioni. Indossare guanti da lavoro.
Número de personas necesarias.	Herramienta necesaria.	Cotejo del volumen de suministro con el albarán de entrega.	ADVERTENCIA. Peligro de lesiones. Utilice guantes de seguridad.
Número de pessoas necessárias.	Ferramentas necessárias.	Comparação do volume de fornecimento com a guia de remessa.	AVISO. Perigo de ferimentos. Usar luvas de proteção.
Antal personer, der skal bruges.	Krævet værktøj.	Sammenlign leveringsomfanget med følgesedlen.	ADVARSEL. Fare for at komme til skade. Bær beskyttelseshandsker.
Nødvendig antall personer.	Nødvendig verktøy.	Kontroller leveranse mot følgeseddel.	ADVARSEL. Fare for personskader. Ha på vernehansker.
Antal personer som krävs.	Verktyg som krävs.	Jämförelse av leveransomfattningen med följesedeln.	VARNING. Risk för personskada. Bär skyddshandskar.
Tarvittavien henkilöiden määrä.	Tarvittavat työkalut.	Toimituksen sisällön vertaaminen lähetysluetteloon.	VAROITUS. Loukkaantumisvaara. Käytä suojakäsineitä.
Vajalike isikute hulk.	Vajalikud tööriistad.	Tarnemahu võrdlemine saatelehega.	HOIATUS. Vigastusohu. Kandke kaitsekindaid.
Nepieciešamo personu skaits.	Nepieciešamais instruments.	Salīdziniet piegādes komplekta saturu ar preču pavadzīmi.	BRĪDINĀJUMS! Savainojumu risks. Izmantojiet aizsargcimdus.
Reikalingų asmenų skaičius.	Reikalingi įrankiai.	Komplekto sudėties palyginimas su važtaraščiu.	ĮSPĖJIMAS. Pavojus susižeisti. Dėvėkite apsaugines pirštines.
Liczba potrzebnych osób.	Potrzebne narzędzie.	Porównanie zakresu dostawy z dokumentem dostawy.	OSTRZEŻENIE. Niebezpieczeństwo odniesienia obrażeń. Nośić rękawice ochronne.
Počet potrebných osob.	Potrebné nástroje.	Porovnaní rozsahu dodávky s dodacím listem.	VAROVÁNÍ. Nebezpečí poranění. Používejte ochranné rukavice.
Необходимое количество сотрудников.	Необходимый инструмент.	Сравнение объема поставки с товарно-транспортной накладной.	ОСТОРОЖНО. Опасность травмирования. Надевайте защитные перчатки.
Необхідну кількість осіб.	Необхідні інструменти.	Звірте комплект доставки з накладною.	ПОПЕРЕДЖЕННЯ. Небезпека травмування. Одягайте захисні рукавички.
Szükséges személyek száma.	Szükséges szerszám.	Vesse össze a szállítási terjedelmet a szállítólevéllel.	FIGYELMEZTETÉS. Sérülésveszély. Védőkesztyű használatra kötelező.
Potrebný počet osôb.	Potrebné náradie.	Porovnanie rozsahu dodávky s dodacím listom.	VÝSTRAHA. Nebezpečenstvo poranenia. Používajte ochranné rukavice.
Zahtevano število oseb.	Zahtevano orodje.	Primerjava obsega dobave z dobavnico.	OPOZORILO. Nevarnost telesnih poškodb. Uporabljajte zaščitne rokavice.
Broj potrebnih osoba.	Potreban alat.	Uporediti obim isporuke sa dostavnicom.	UPOZORENJE. Opasnost od povreda. Nositi zaštitne rukavice.
Broj osoba potrebnih za sastavljanje.	Potreban alat.	Usporedba opsega isporuke s dostavnicom.	UPOZORENJE. Opasnost od ozljeda. Nosite zaštitne rukavice.
Broj potrebnih osoba.	Potreban alat.	Poređenje obima isporuke sa otpremnicom.	UPOZORENJE. Opasnost od ozljeda. Nosite zaštitne rukavice.
Numărul de persoane necesare.	Instrument necesar.	Comparație între pachetul de livrare și foaia de livrare.	AVERTISMENT. Pericol de vătămare. Purtați mănuși de protecție.
Брой необходими хора.	Необходими инструменти.	Сравнение на доставените продукти и описанието върху товарителницата.	ПРЕДУПРЕЖДЕНИЕ. Опасност от нараняване. Носете предпазни ръкавици.
Брой на потребни лица.	Потребен алат.	Споредете ја содржината на достава со испратницата.	ПРЕДУПРЕДУВАЊЕ. Опасност за повреди. Носете заштитни ракавици.
Numri i personave të nevojshëm.	Mjet i nevojshëm pune.	Krahasimi i shtrirjes së dërgimit me fletëlëvrimin.	PARALAJMËRIM! Rrezik për lëndim. Mbani doreza mbrojtëse.

i

Truck with cross icon, Ruler and pencil icon, Scale icon with 'MAX' text.







DGUV Information

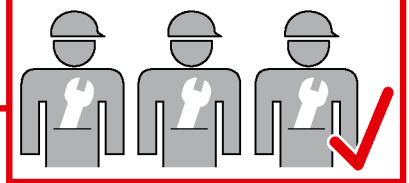
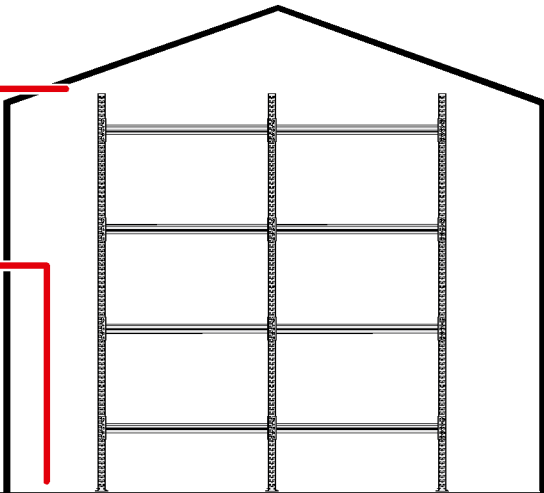
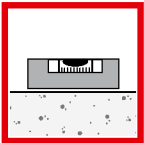
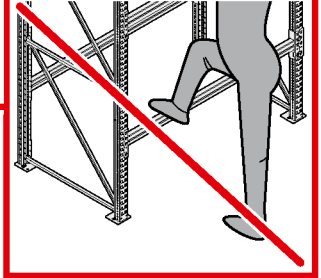
208-061

DIN EN 15512

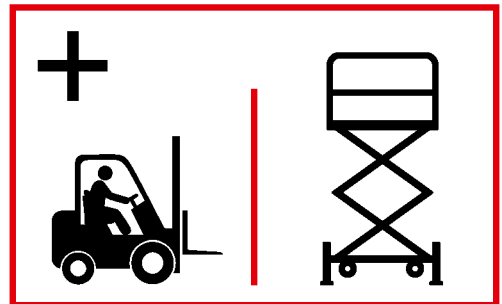
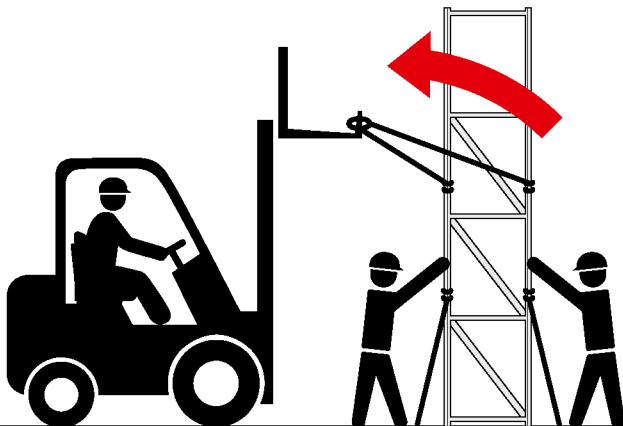
DIN EN 15620

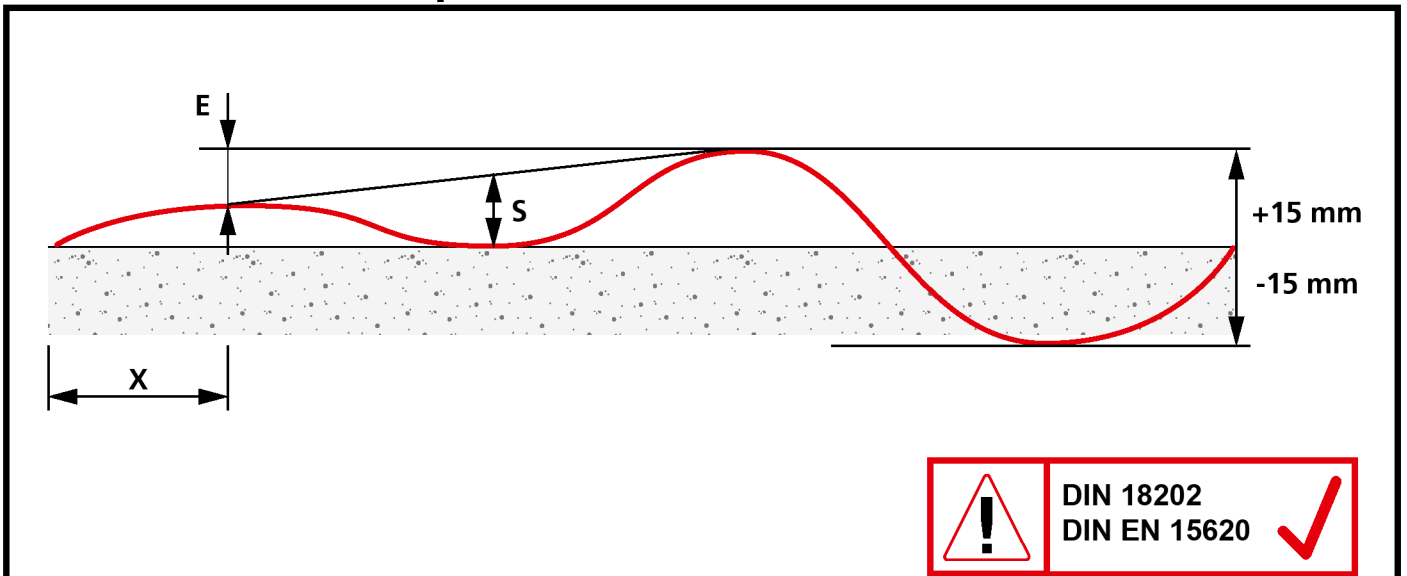
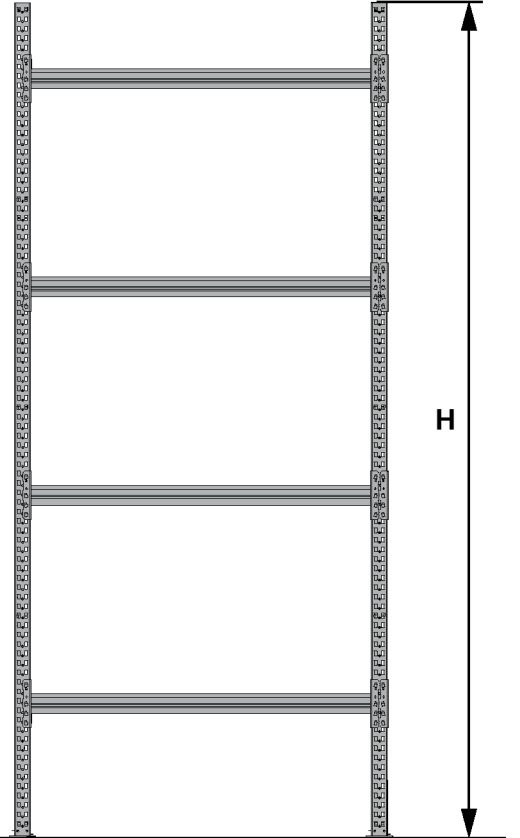
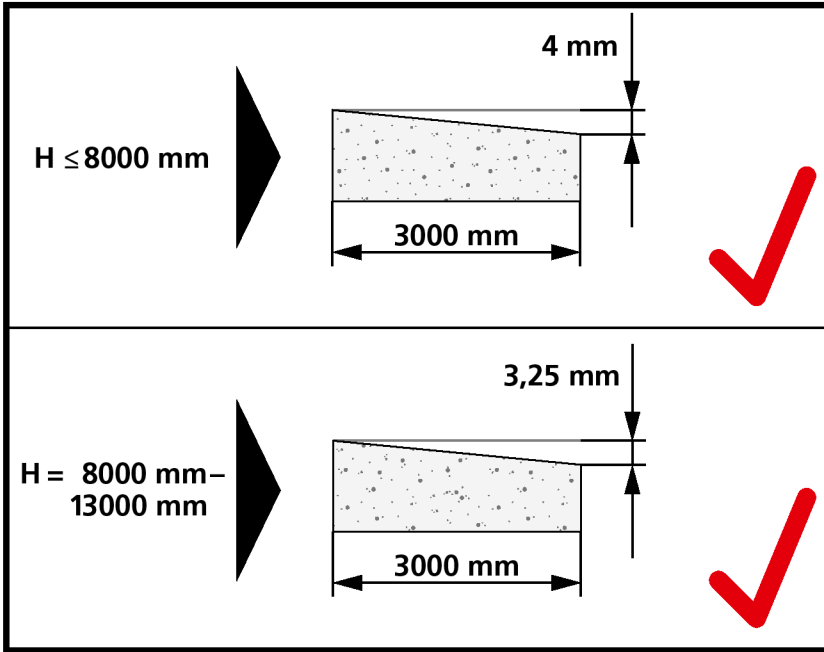
DIN EN 15629

DIN EN 15635

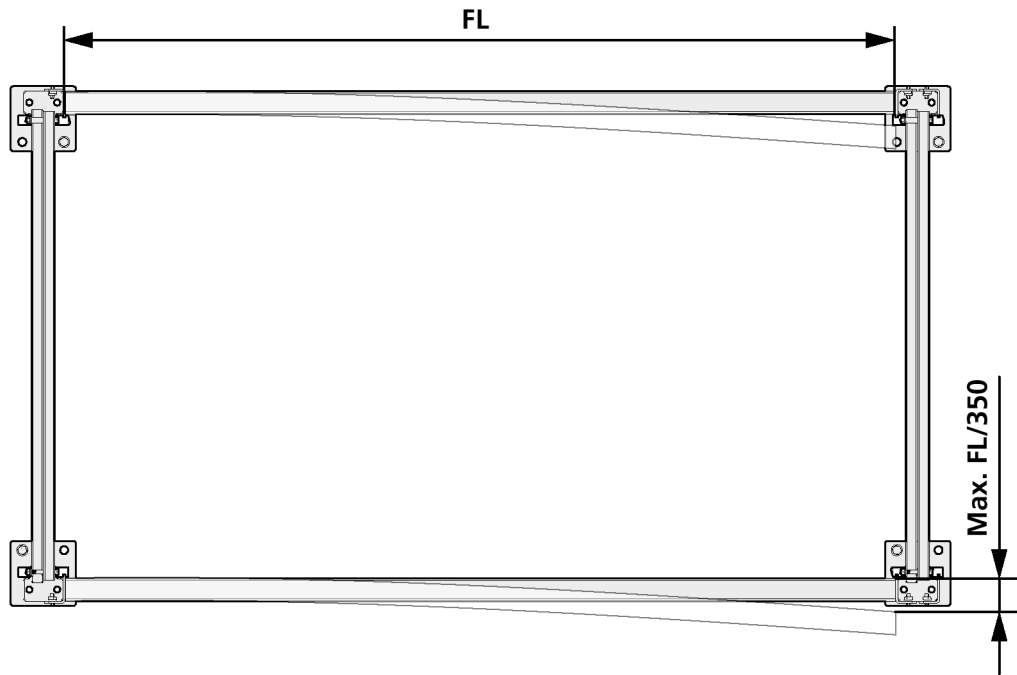



≥ C20/25

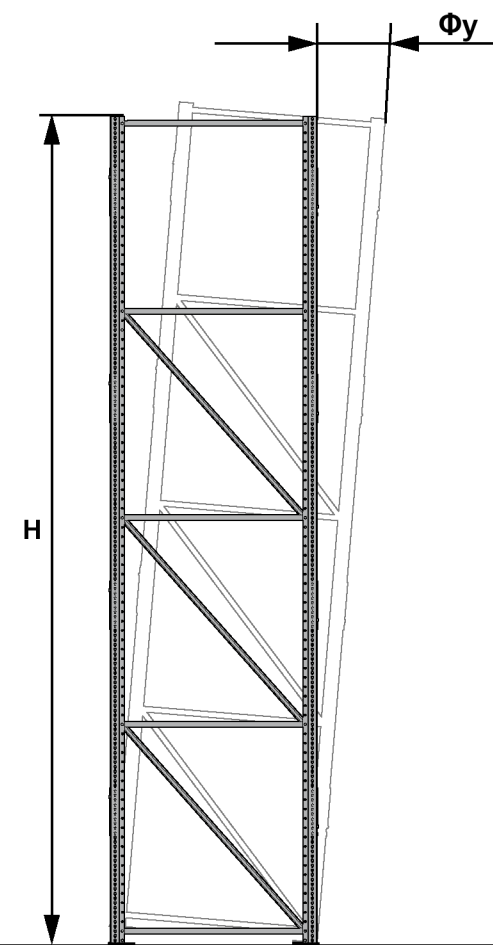
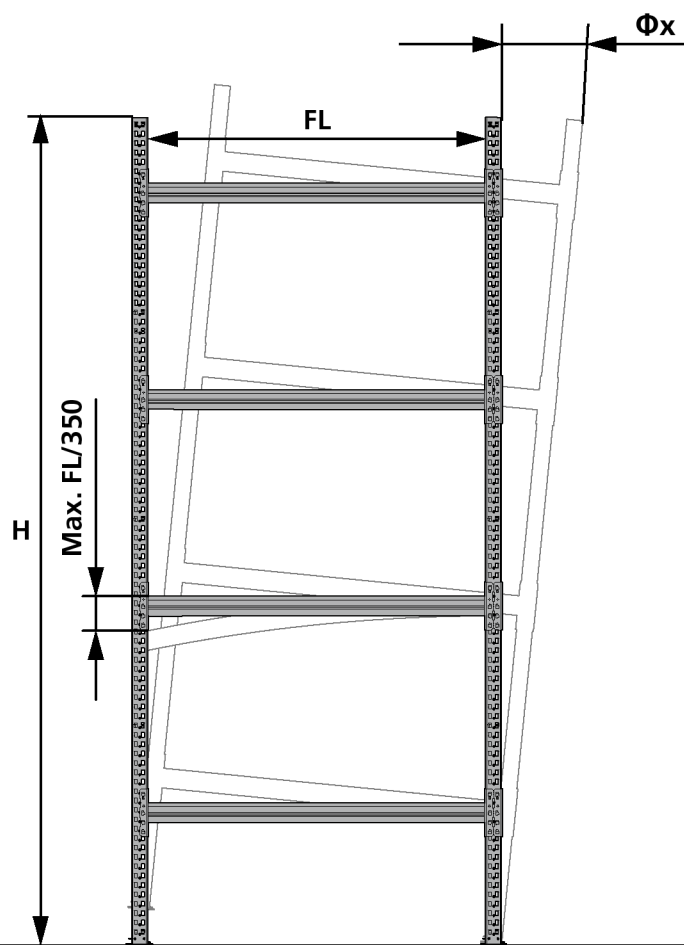




		1 m	3 m		X ≤ 0,1 m	X = 1 m	X = 4 m	X = 10 m	X = 15 m
H ≤ 9 m	E =	8,5 mm	12,5 mm	S =	2 mm	4 mm	10 mm	12 mm	15 mm
H > 9 m	E =	7,5 mm	11,5 mm	S =	1 mm	3 mm	9 mm	12 mm	15 mm



 $\Phi_x \leq H : 500$
 $\Phi_y \leq H : 500$ ✓



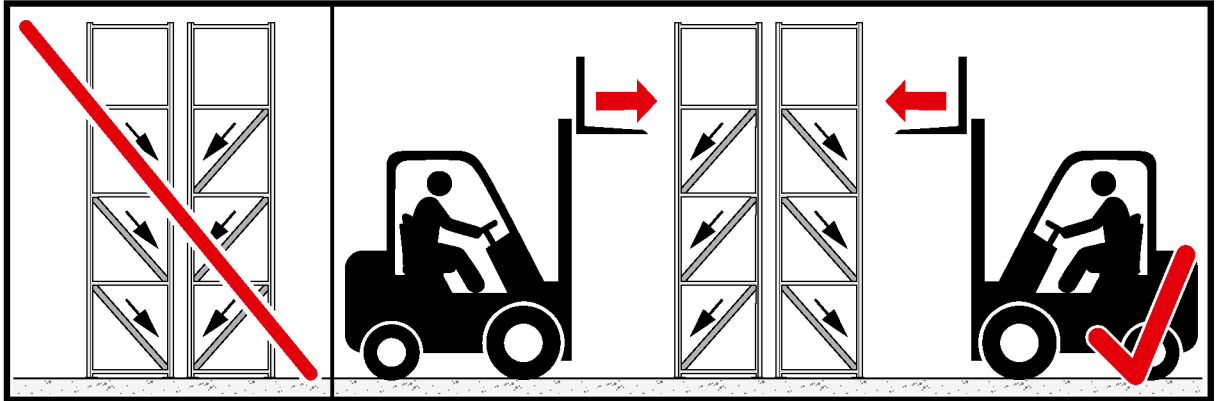
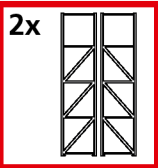
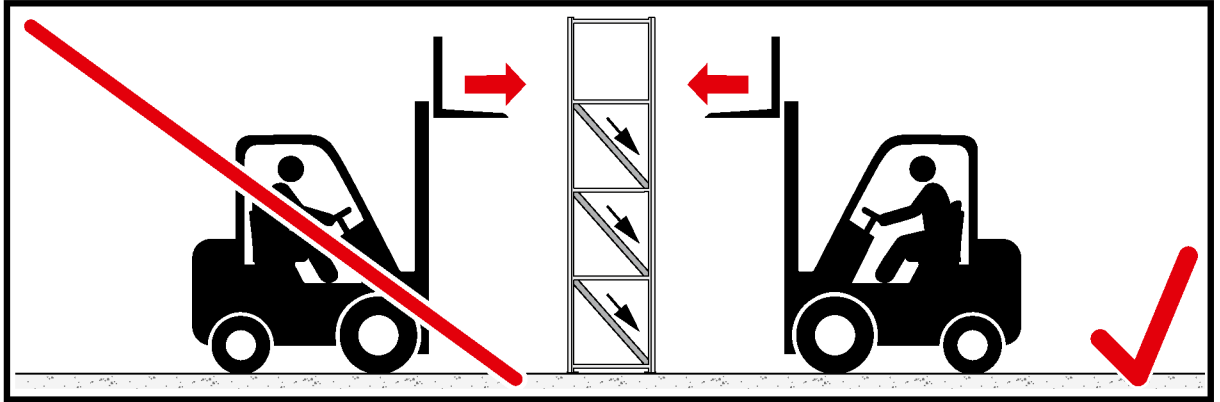
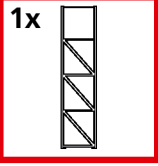


85/20

100/20

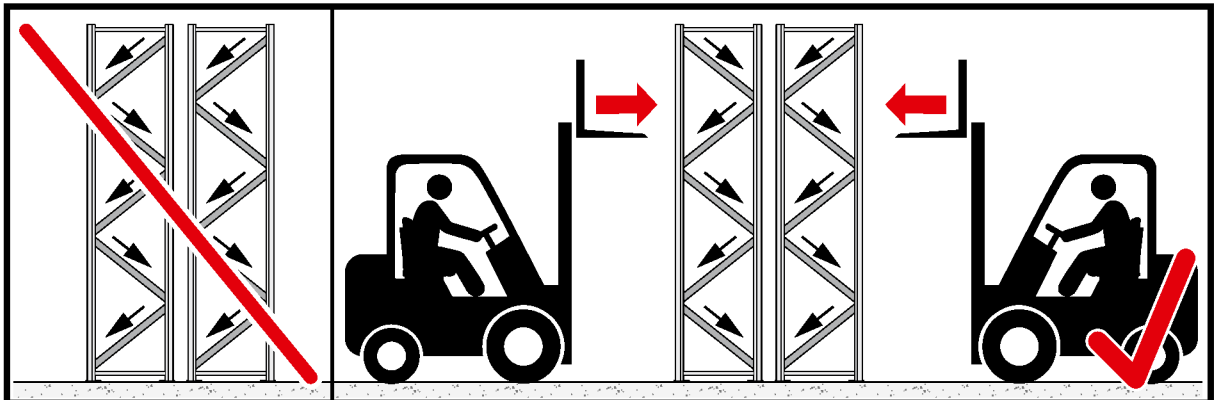
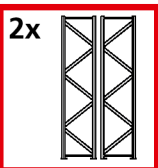
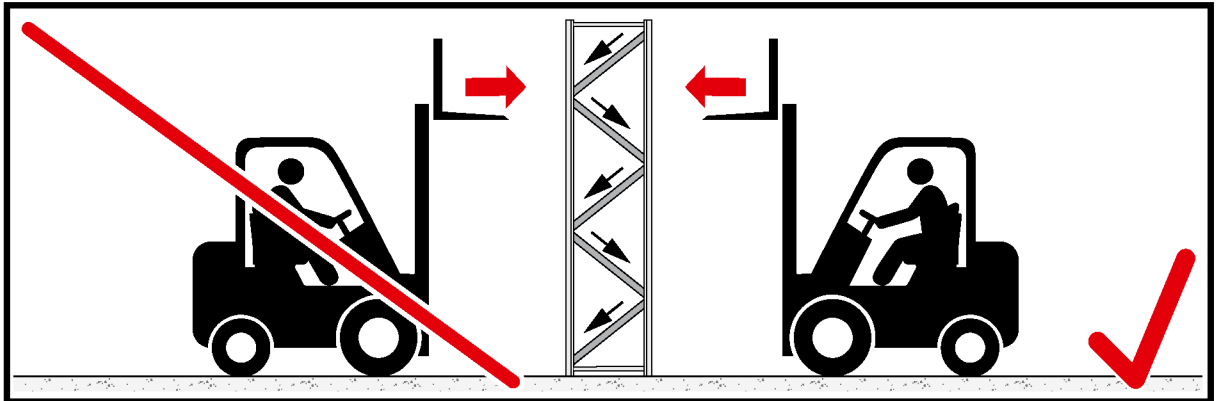
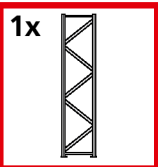
100/21

100/35



120/20

120/25



i

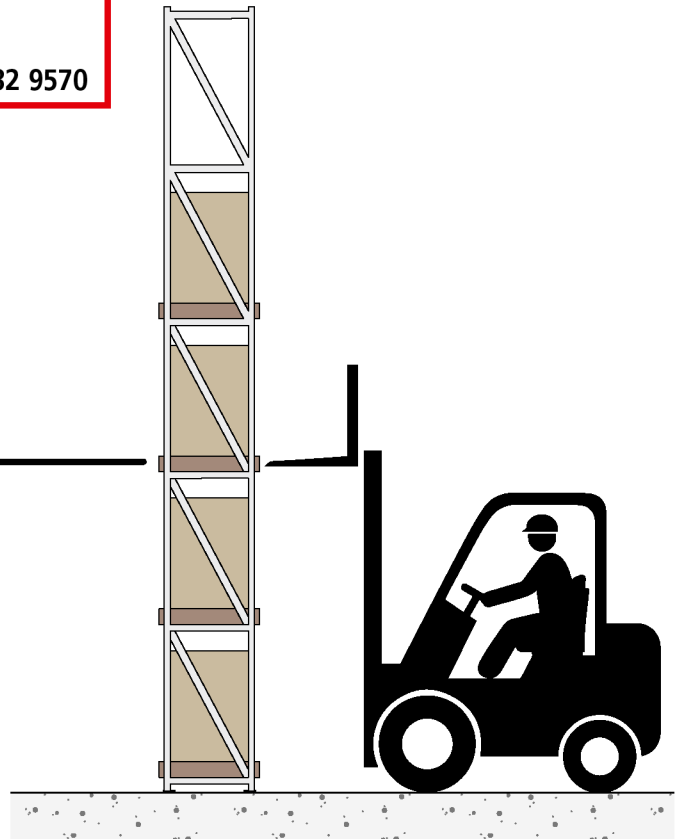
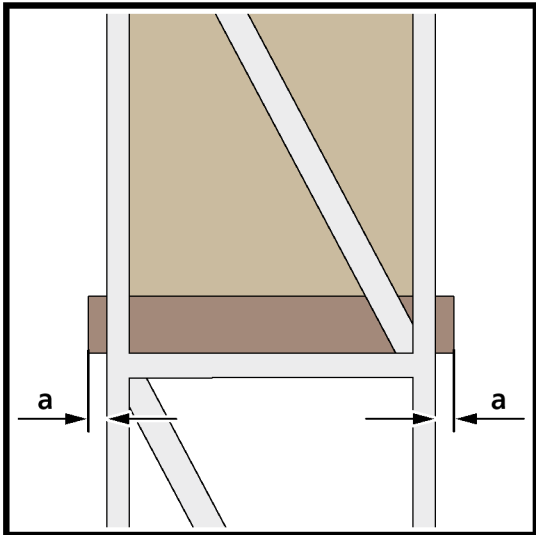


$a \leq 50 \text{ mm}$ ✓

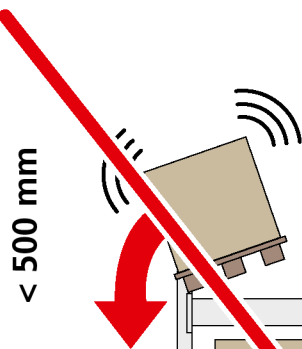
$a > 50 \text{ mm}$ ▶



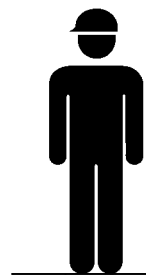
+49 2932 9570



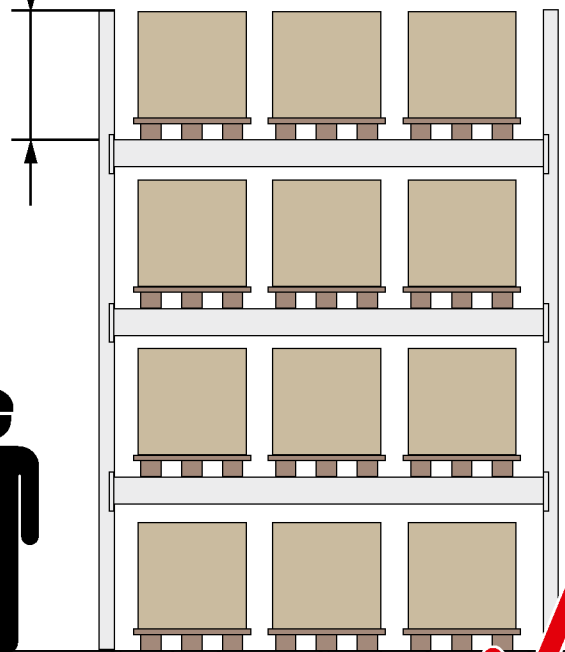
i



$< 500 \text{ mm}$



$\geq 500 \text{ mm}$



?

i

A

B

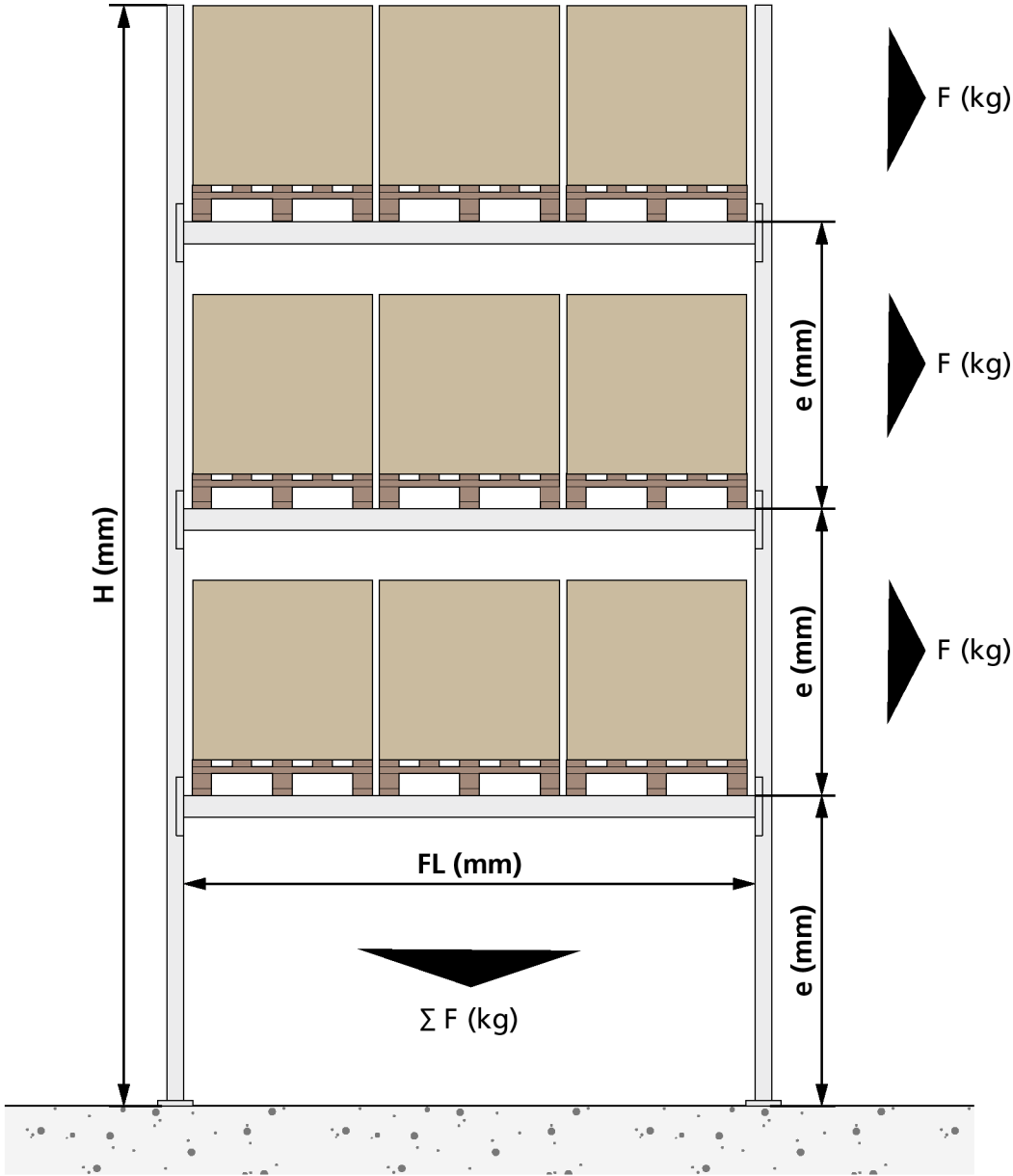
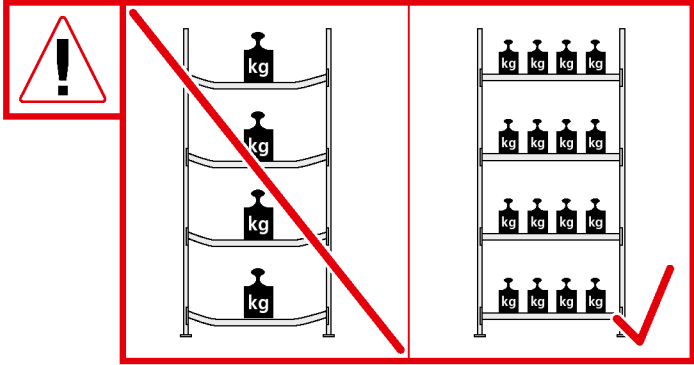
C

D

E

F

G





≥ 1x

SR 100/20

HN 120/20

≤ 2000 mm

ΣF (kg) = 75% / ≤ 3000 kg

1x

ΣF (kg) = 80%

2x

ΣF (kg) = 87%

3x

ΣF (kg) = 93%

≥ 4x

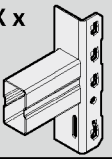
ΣF (kg) = 100%

Type	X x	HN 85/15		HN 85/20		HN 100/20	
		F (kg)	Σ F (kg)	F (kg)	Σ F (kg)	F (kg)	Σ F (kg)
SR 85/20	2 x	1480	2950	1780	3560	2350	4710
	3 x	1480	4440	1780	5340	2380	7150
	4 x	1480	5920	1780	7120	2270	9100
	5 x	1470	7350	1780	8900	1880	9410
	6 x	1450	8720	1550	9330	1580	9500
SR 100/20	2 x	1530	3060	1860	3730	2450	4910
	3 x	1530	4590	1860	5590	2450	7360
	4 x	1530	6120	1860	7460	2450	9810
	5 x	1530	7650	1860	9320	2370	11860
	6 x	1530	9180	1860	11190	2060	12380
SR 100/21	2 x	1540	3090	1950	3900	2480	4970
	3 x	1540	4630	1950	5850	2500	7510
	4 x	1540	6180	1950	7800	2500	10010
	5 x	1540	7720	1950	9740	2470	12360
	6 x	1540	9270	1950	11690	2410	14450
SR 120/20	2 x	1530	3060	2000	3990	2580	5160
	3 x	1540	4610	2000	6010	2580	7740
	4 x	1540	6150	2010	8020	2580	10320
	5 x	1540	7700	2010	10030	2580	12900
	6 x	1530	9190	1990	11920	2580	15480
SR 120/25	2 x	1610	3220	1960	3910	2600	5190
	3 x	1610	4840	1960	5880	2600	7790
	4 x	1620	6460	1960	7850	2600	10380
	5 x	1620	8090	1970	9840	2600	12980
	6 x	1610	9670	1960	11740	2600	15580

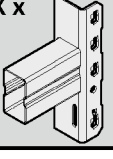
HN 120/20		HN 140/20		HS 140/15		HS 155/17	
F (kg)	Σ F (kg)	F (kg)	Σ F (kg)	F (kg)	Σ F (kg)	F (kg)	Σ F (kg)
2970	5940	3570	7150	4310	8620	4720	9440
2940	8810	3260	9780	3360	10080	3390	10180
2400	9610	2490	9980	2530	10120	2530	10140
1940	9710	2010	10030	2010	10070	2020	10080
1630	9770	1670	10020	1670	10010	1670	10010
3030	6060	3630	7260	4470	8930	5500	11090
3030	9080	3630	10890	4170	12500	4330	13000
2950	11810	3170	12670	3240	12960	3340	13360
2510	12570	2590	12940	2630	13170	2700	13480
2110	12660	2160	12990	2200	13190	2250	13490
2980	5970	3640	7280	4380	8760	5360	10720
3020	9050	3640	10920	4380	13130	5000	14990
2990	11940	3640	14560	3850	15390	3850	15400
2980	14920	3110	15550	3180	15920	3210	16050
2540	15230	2610	15640	2670	16000	2740	16430
3140	6280	3720	7440	4580	9150	5500	11330
3140	9420	3720	11170	4610	13840	5500	16840
3140	12560	3720	14880	4220	16870	4400	17600
3140	15710	3400	16980	3480	17400	3600	17990
2780	16700	2900	17380	2950	17700	3030	18170
3260	6530	3840	7680	4760	9530	5500	11890
3260	9790	3840	11520	4760	14290	5500	17840
3260	13050	3840	15360	4760	19060	5410	21630
3260	16320	3840	19190	4310	21540	4430	22130
3260	19580	3570	21450	3650	21890	3730	22360

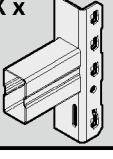
Type	X x	HN 85/15		HN 85/20		HN 100/20	
		F (kg)	Σ F (kg)	F (kg)	Σ F (kg)	F (kg)	Σ F (kg)
SR 85/20	2 x	1430	2860	1730	3450	2340	4670
	3 x	1430	4290	1730	5180	2330	6980
	4 x	1430	5730	1730	6910	2140	8570
	5 x	1400	7020	1630	8160	1720	8590
	6 x	1330	7990	1390	8320	1430	8610
SR 100/20	2 x	1490	2970	1810	3620	2400	4810
	3 x	1490	4460	1810	5430	2400	7210
	4 x	1480	5940	1810	7240	2400	9610
	5 x	1480	7420	1810	9050	2250	11240
	6 x	1480	8910	1790	10740	1880	11300
SR 100/21	2 x	1500	3000	1890	3780	2460	4910
	3 x	1500	4500	1890	5670	2460	7370
	4 x	1500	6000	1890	7560	2420	9670
	5 x	1500	7500	1890	9450	2390	11970
	6 x	1500	9000	1890	11330	2190	13120
SR 120/20	2 x	1530	3070	1990	3970	2530	5060
	3 x	1530	4600	1990	5960	2530	7590
	4 x	1520	6090	1970	7900	2530	10120
	5 x	1500	7500	1940	9700	2530	12640
	6 x	1490	8920	1910	11490	2480	14890
SR 120/25	2 x	1610	3230	1950	3910	2550	5100
	3 x	1610	4840	1960	5880	2550	7650
	4 x	1600	6420	1940	7760	2550	10200
	5 x	1580	7900	1920	9580	2550	12750
	6 x	1570	9400	1920	11490	2500	15300

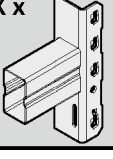
HN 120/20		HN 140/20		HS 140/15		HS 155/17	
F (kg)	Σ F (kg)	F (kg)	Σ F (kg)	F (kg)	Σ F (kg)	F (kg)	Σ F (kg)
2920	5840	3520	7040	4210	8420	4390	8790
2740	8230	2870	8620	2940	8820	3050	9140
2180	8710	2250	9000	2280	9130	2340	9360
1770	8870	1820	9120	1860	9280	1900	9490
1470	8840	1510	9070	1530	9200	1560	9380
2970	5940	3570	7150	4410	8830	5500	11000
2970	8920	3570	10720	4000	12010	4130	12400
2890	11570	3050	12200	3110	12440	3200	12800
2350	11750	2420	12080	2460	12290	2510	12560
1960	11750	2010	12040	2040	12220	2080	12450
2940	5880	3580	7170	4330	8670	5290	10590
2940	8830	3580	10750	4330	13000	4820	14450
2930	11740	3480	13900	3660	14640	3780	15120
2730	13650	2830	14150	2890	14470	2970	14830
2290	13720	2360	14140	2400	14390	2450	14700
3080	6170	3660	7330	4540	9080	5500	11230
3100	9290	3660	10990	4540	13610	5420	16270
3080	12340	2660	14660	4040	16180	4220	16860
3060	15320	3240	16200	3320	16620	3440	17220
2680	16060	2770	16610	2830	16980	2920	17500
3200	6400	3780	7550	4690	9390	5500	11750
3200	9600	3780	11330	4690	14080	5500	17620
3200	12800	3780	15100	4690	18770	5160	20640
3200	16000	3780	18880	4100	20520	4220	21100
3190	19120	3410	20470	3490	20960	3580	21510

Type	X x 	HN 85/15		HN 85/20		HN 100/20	
		F (kg)	Σ F (kg)	F (kg)	Σ F (kg)	F (kg)	Σ F (kg)
SR 85/20	2 x	1400	2790	1690	3380	2320	4630
	3 x	1400	4190	1690	5070	2250	6760
	4 x	1380	5530	1690	6760	1890	7570
	5 x	1350	6770	1470	7360	1510	7540
	6 x	1190	7130	1220	7330	1250	7500
SR 100/20	2 x	1470	2850	1770	3540	2370	4730
	3 x	1450	4360	1770	5310	2370	7100
	4 x	1450	5800	1770	7080	2370	9460
	5 x	1450	7250	1770	8850	2070	10340
	6 x	1450	8700	1670	10020	1720	10300
SR 100/21	2 x	1480	2960	1840	3690	2420	4830
	3 x	1470	4400	1840	5530	2400	7200
	4 x	1470	5870	1840	7380	2360	9440
	5 x	1470	7330	1840	9220	2340	11690
	6 x	1470	8800	1810	10870	1960	11770
SR 120/20	2 x	1520	3050	1940	3880	2490	4980
	3 x	1510	4540	1940	5820	2490	7470
	4 x	1490	5950	1920	7680	2490	9950
	5 x	1460	7290	1870	9340	2420	12120
	6 x	1410	8470	1870	11200	2420	14520
SR 120/25	2 x	1600	3210	1940	3880	2510	5020
	3 x	1590	4780	1930	5780	2510	7540
	4 x	1570	6270	1890	7570	2510	10050
	5 x	1540	7680	1880	9400	2510	12560
	6 x	1490	8920	1880	11280	2510	15070

HN 120/20		HN 140/20		HS 140/15		HS 155/17	
F (kg)	Σ F (kg)	F (kg)	Σ F (kg)	F (kg)	Σ F (kg)	F (kg)	Σ F (kg)
2880	5770	3490	6980	4030	8070	4240	8480
2600	7810	2710	8140	2770	8310	2860	8570
1970	7870	2040	8150	2080	8330	2150	8580
1560	7810	1620	8080	1650	8270	1710	8530
1290	7740	1330	8010	1360	8180	1400	8420
2930	5870	3540	7070	4370	8750	5470	10940
2930	8800	3510	10520	3710	11140	3850	11550
2670	10670	2750	11010	2800	11220	2880	11520
2130	10640	2180	10920	2220	11100	2280	11400
1760	10570	1800	10830	1830	10990	1880	11280
2910	5830	3550	7090	4300	8600	5230	10460
2900	8700	3550	10640	4300	12900	4490	13470
2900	11590	3150	12590	3220	12870	3310	13250
2440	12180	2500	12510	2550	12750	2620	13110
2020	12120	2070	12420	2100	12620	2160	12980
3050	6110	3620	7250	4500	9010	5500	11160
3040	9130	3620	10870	4420	13260	5240	15730
3040	12170	3620	14490	3880	15520	4040	16150
2960	14790	3110	15540	3180	15920	3290	16470
2530	151900	2630	15750	2680	16100	2770	16590
3150	6300	3730	7460	4640	9280	5500	11650
3150	9460	3730	11180	4640	13920	5500	17470
3150	12600	3730	14910	4620	18500	4890	19570
3150	15760	3720	18580	3850	19240	3980	19890
3050	18280	3160	18980	3240	19420	3340	20050

Type	X x 	HN 120/20		HN 140/20		HS 140/15		HS 155/17	
		F (kg)	Σ F (kg)	F (kg)	Σ F (kg)	F (kg)	Σ F (kg)	F (kg)	Σ F (kg)
SR 85/20	2 x	2130	4250	2750	5500	3360	6720	3960	7930
	3 x	2130	6380	2740	8230	2950	8860	3130	9390
	4 x	2110	8450	2290	9140	2350	9420	2460	9840
	5 x	1790	8950	1870	9330	1910	9550	1980	9910
	6 x	1510	9080	1570	9430	1610	9630	1660	9940
SR 100/20	2 x	2180	4360	2800	5600	3430	6850	4310	8610
	3 x	2180	6540	2800	8390	3460	10380	3890	11680
	4 x	2180	8720	2780	11130	2950	11790	3080	12310
	5 x	2180	10900	2380	11880	2430	12170	2520	12610
	6 x	1950	11680	2010	12070	2050	12320	2120	12710
SR 100/21	2 x	2230	4460	2780	5550	3370	6740	3940	7890
	3 x	2230	6680	2780	8330	3410	10230	3980	11930
	4 x	2230	8910	2780	11100	3380	13530	3800	15180
	5 x	2230	11140	2780	13880	2960	14820	3090	15470
	6 x	2230	13370	2410	14470	2490	14920	2590	15530
SR 120/20	2 x	2400	4810	2920	5840	3550	7100	4300	8600
	3 x	2400	7210	2940	8820	3550	10650	4340	13020
	4 x	2400	9610	2950	11800	3550	14200	3990	15950
	5 x	2400	12010	2930	14660	3160	15820	3320	16590
	6 x	2400	14420	2650	15890	2720	16340	2840	17030
SR 120/25	2 x	2430	4850	2960	5920	3660	7320	4570	9130
	3 x	2430	7280	2960	8890	3660	10970	4570	13700
	4 x	2430	9700	2960	11850	3660	14630	4570	18270
	5 x	2430	12130	2960	14810	3660	18290	4080	20410
	6 x	2430	14550	2960	17770	3380	20280	3490	20970

Type	X x 	HN 120/20		HN 140/20		HS 140/15		HS 155/17	
		F (kg)	Σ F (kg)	F (kg)	Σ F (kg)	F (kg)	Σ F (kg)	F (kg)	Σ F (kg)
SR 85/20	2 x	2070	4150	2710	5410	3320	6640	3890	7780
	3 x	2070	6220	2540	7620	2630	7880	2770	8310
	4 x	1950	7810	2040	8160	2090	8350	2170	8680
	5 x	1660	8280	1710	8560	1740	8690	1790	8950
	6 x	1390	8330	1440	8610	1460	8780	1510	9030
SR 100/20	2 x	2130	4250	2750	5500	3410	6810	4260	8520
	3 x	2140	6410	2750	8250	3410	10230	3740	11230
	4 x	2130	8510	2740	10970	2890	11570	2990	11960
	5 x	2130	10640	2270	11330	2320	11590	2390	11970
	6 x	1820	10920	1900	11400	1940	11620	1990	11950
SR 100/21	2 x	2170	4340	2730	5470	3350	6690	3910	7820
	3 x	2170	6520	2730	8200	3360	10070	3910	11720
	4 x	2170	8690	2730	10930	3290	13140	3510	14030
	5 x	2170	10860	2600	13020	2710	13540	2820	14100
	6 x	2090	12350	2200	13200	2270	13640	2350	14090
SR 120/20	2 x	2340	4670	2900	5800	3500	7000	4270	8530
	3 x	2340	7010	2910	8720	3500	10500	4280	12830
	4 x	2340	9350	2890	11580	3500	14000	3840	15350
	5 x	2340	11680	2840	14190	3030	15140	3180	15890
	6 x	2340	14020	2530	15200	2610	15640	2720	16310
SR 120/25	2 x	2360	4730	2910	5830	3600	7210	4510	9020
	3 x	2360	7090	2910	8740	3600	10810	4510	13520
	4 x	2360	9460	2910	11650	3600	14410	4510	18030
	5 x	2360	11820	2910	14560	3600	18010	3900	19490
	6 x	2360	14180	2910	17480	3220	19340	3340	20040

Type	X x 	HN 120/20		HN 140/20		HS 140/15		HS 155/17	
		F (kg)	Σ F (kg)	F (kg)	Σ F (kg)	F (kg)	Σ F (kg)	F (kg)	Σ F (kg)
SR 85/20	2 x	2040	4070	2680	5350	3290	6580	3790	7580
	3 x	2040	6110	2450	7340	2520	7570	2640	7930
	4 x	1830	7330	1910	7650	1960	7860	2040	8160
	5 x	1470	7350	1530	7630	1560	7810	1620	8110
	6 x	1220	7330	1260	7590	1290	7770	1340	8050
SR 100/20	2 x	2110	4220	2720	5440	3390	6770	4230	8460
	3 x	2090	6270	2720	8160	3330	10000	3530	10590
	4 x	2090	8350	2580	10330	2640	10580	2740	10960
	5 x	2000	10010	2070	10350	2110	10570	2180	10890
	6 x	1670	10030	1720	10330	1750	10520	1800	10810
SR 100/21	2 x	2130	4260	2700	5410	3320	6640	3880	7750
	3 x	2130	6390	2700	8110	3260	9790	3780	11340
	4 x	2130	8520	2700	10810	3020	12090	3140	12570
	5 x	2130	10650	2360	11790	2420	12100	2500	12510
	6 x	1910	11450	1970	11800	2010	12060	2070	12420
SR 120/20	2 x	2290	4580	2870	5730	3460	6930	4230	8460
	3 x	2290	6390	2870	8600	3460	10390	4180	12540
	4 x	2290	9150	2810	11230	3460	13850	3730	14910
	5 x	2290	11440	2780	13900	2940	14700	3080	15390
	6 x	2250	13480	2440	14620	2510	15030	2610	15650
SR 120/25	2 x	2320	4630	2880	5750	3560	7120	4470	8930
	3 x	2320	6950	2870	8620	3560	10680	4460	13390
	4 x	2320	9260	2870	11500	3560	14240	4450	17820
	5 x	2320	11580	2870	14370	3530	17670	3730	18670
	6 x	2320	13890	2870	17240	3040	18210	3150	18930

?

i

A

B

C

D

E

F

G

A

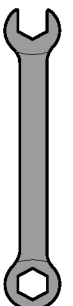
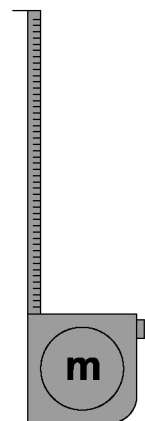
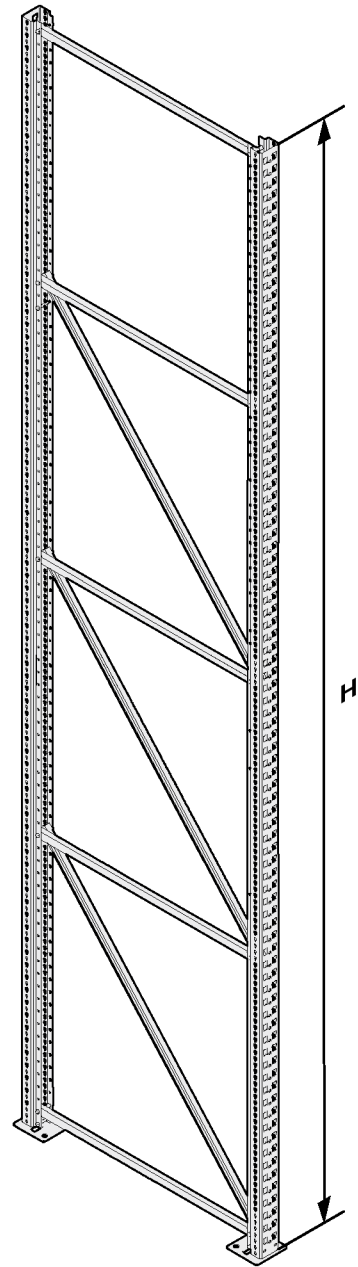
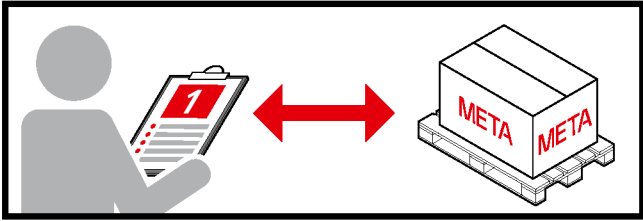


85/20

100/20

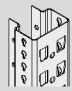
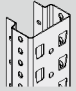
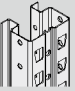
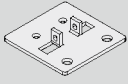
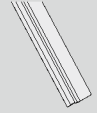
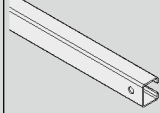

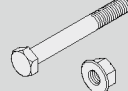
100/21

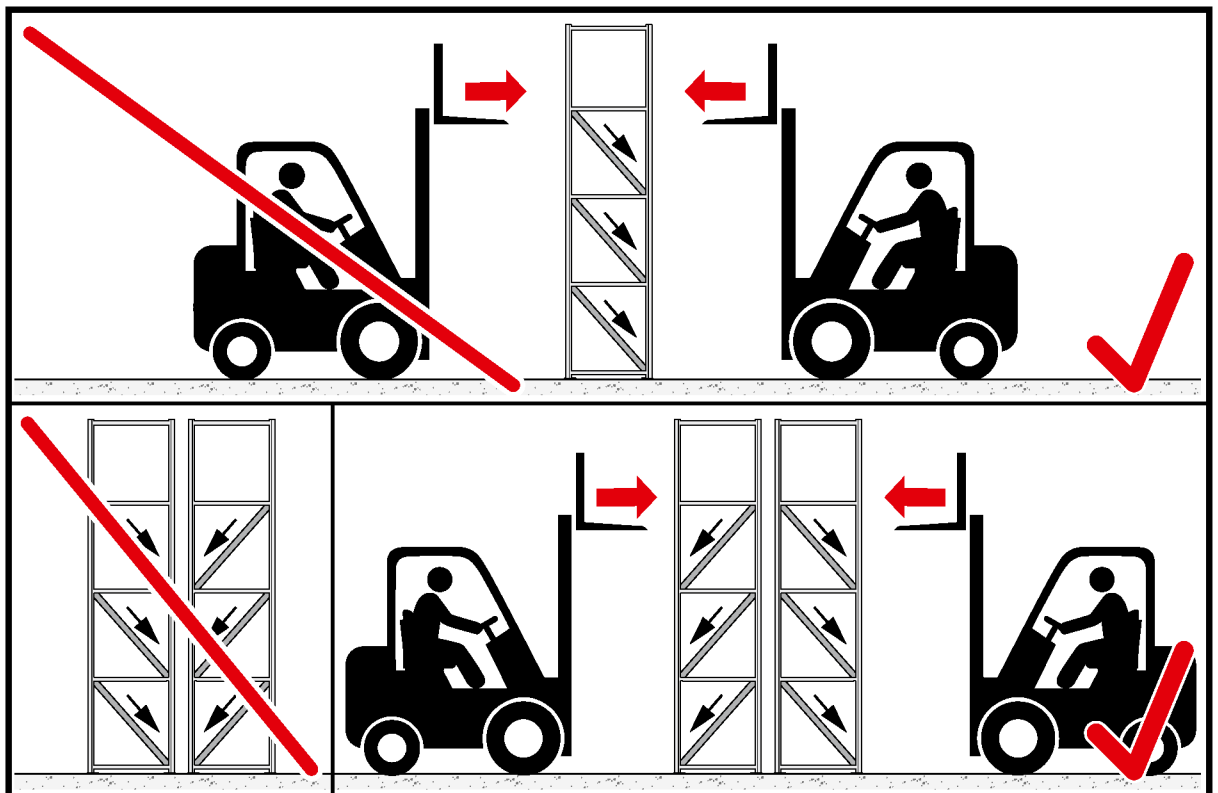
100/35



13

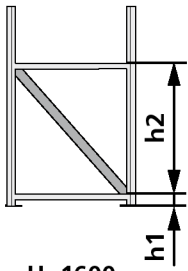


H (mm)	85/20 	100/20 100/35 	100/21 		C30/25 	C30/25 	49 mm 	M8x70 
1600		2x		2x	1x	2x	2x	6x
2200		2x		2x	1x	3x	4x	8x
2700		2x		2x	2x	3x	2x	8x
3300		2x		2x	2x	4x	4x	10x
3800		2x		2x	3x	4x	2x	10x
4400		2x		2x	3x	5x	4x	12x
4900		2x		2x	4x	5x	2x	12x
5500		2x		2x	4x	6x	4x	14x
6000		2x		2x	5x	6x	2x	14x
6600		2x		2x	5x	7x	4x	16x
7100		2x		2x	6x	7x	2x	16x
7700		2x		2x	6x	8x	4x	18x
8200		2x		2x	7x	8x	2x	18x
8800		2x		2x	7x	9x	4x	20x
9300		2x		2x	8x	9x	2x	20x
9900		2x		2x	8x	10x	4x	22x
10400		2x		2x	9x	10x	2x	22x
11000		2x		2x	9x	11x	4x	24x
11500		2x		2x	10x	11x	2x	24x
12000		2x		2x	10x	12x	4x	26x

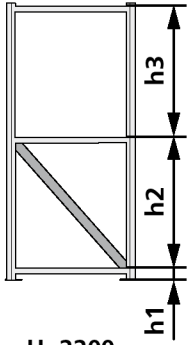




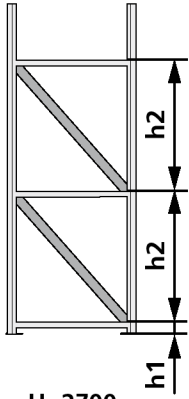
h1	h2	h3
62,5 mm	1100 mm	1000 mm



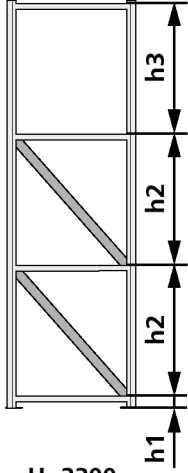
H=1600



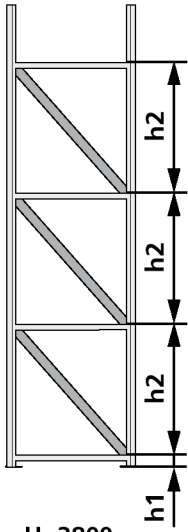
H=2200



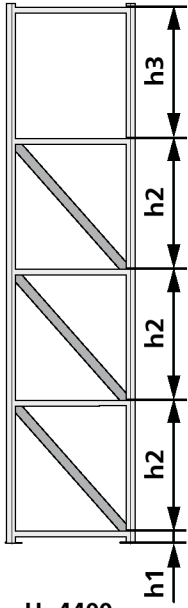
H=2700



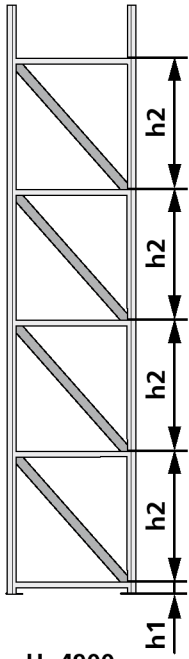
H=3300



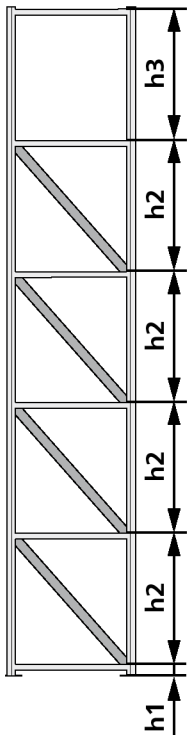
H=3800



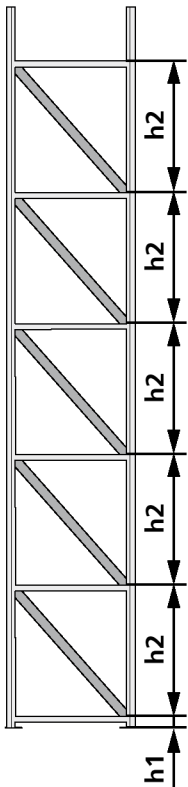
H=4400



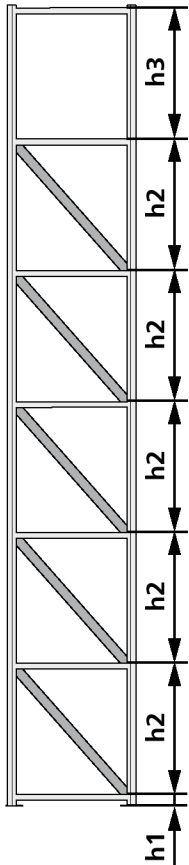
H=4900



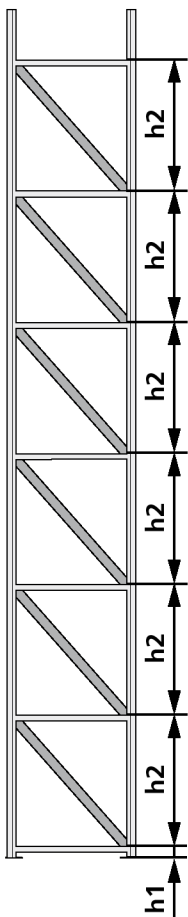
H=5500



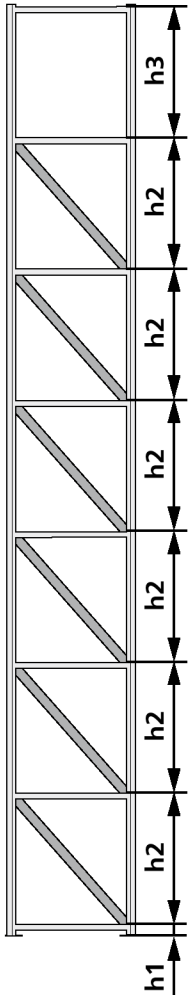
H=6000



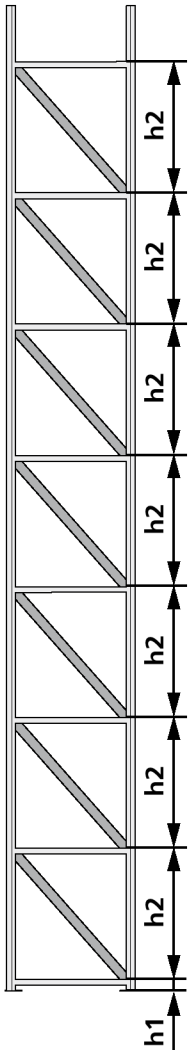
H=6600



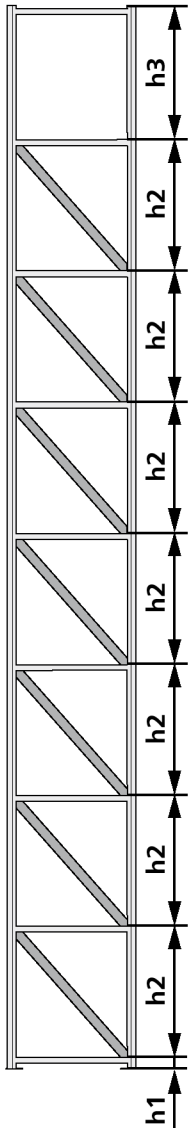
H=7100



H=7700



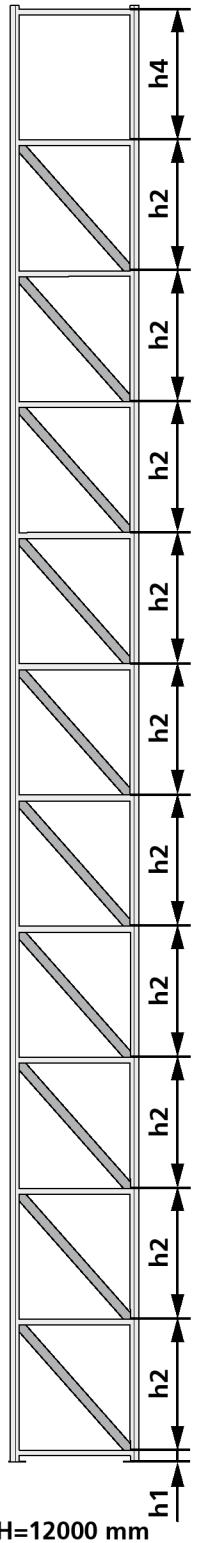
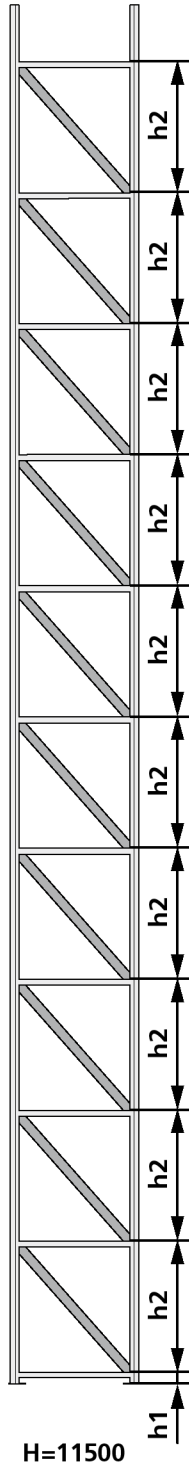
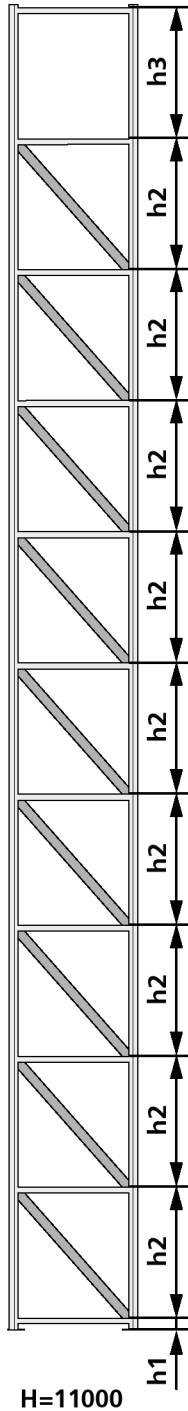
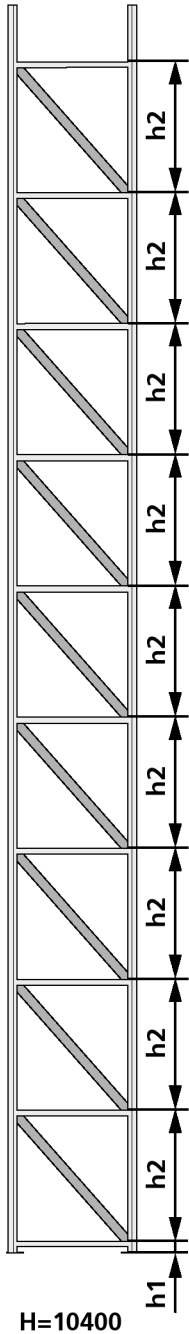
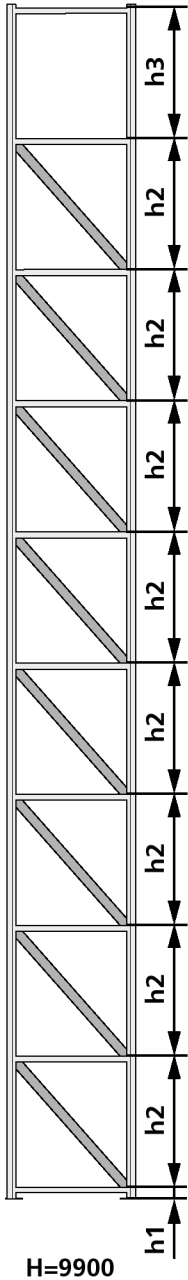
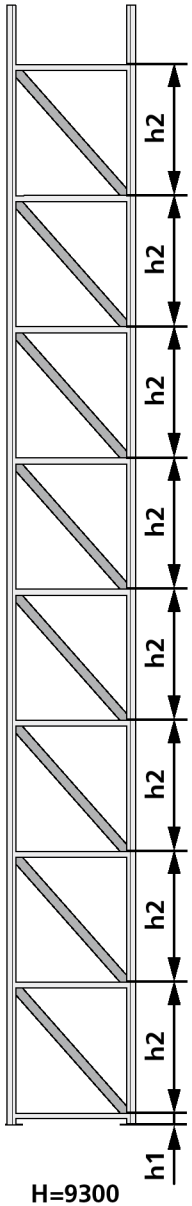
H=8200



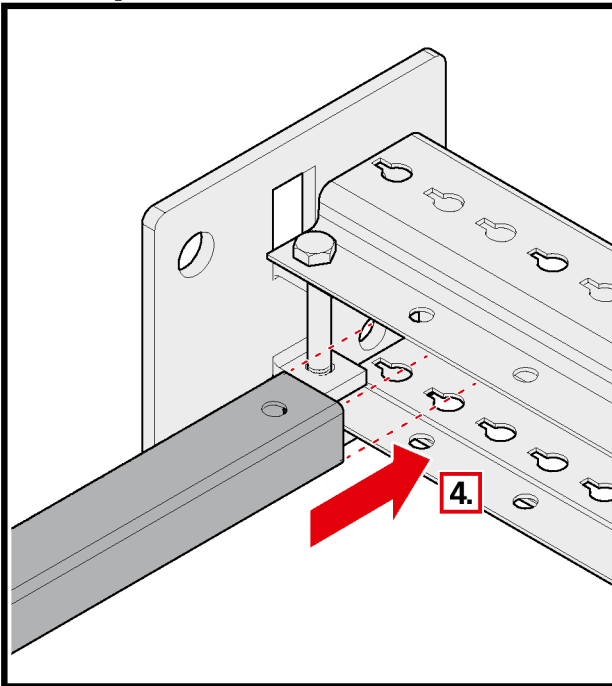
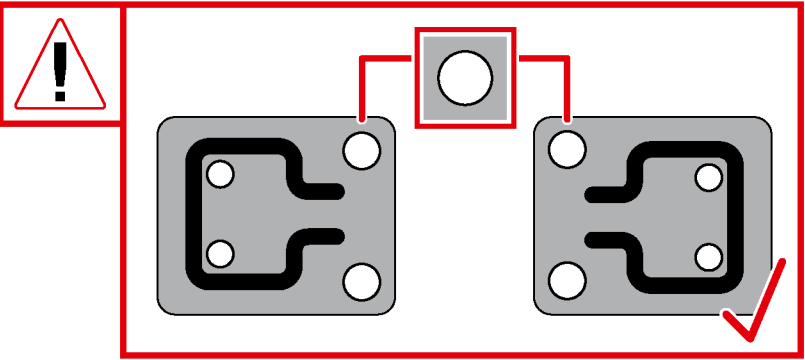
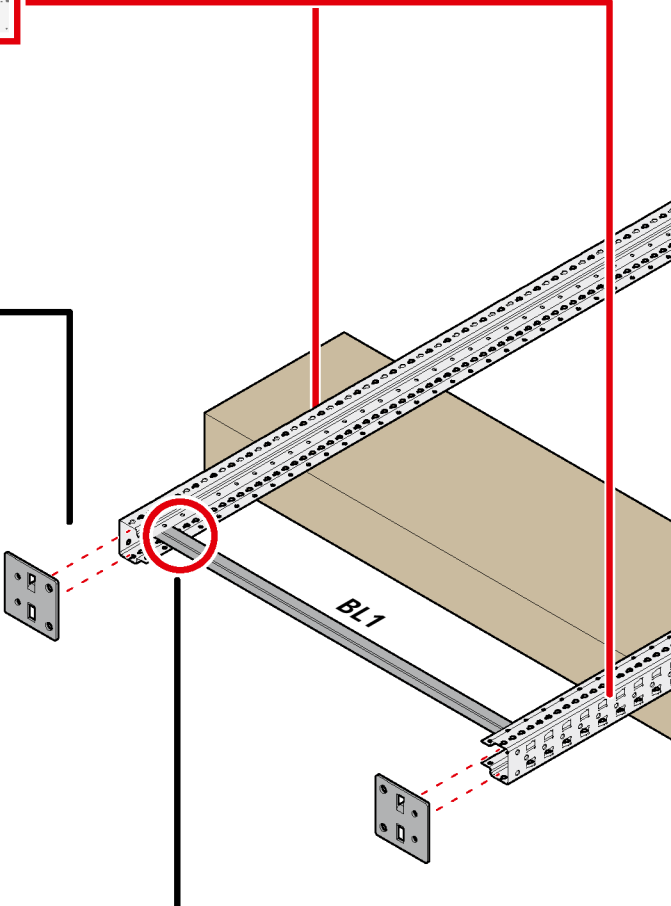
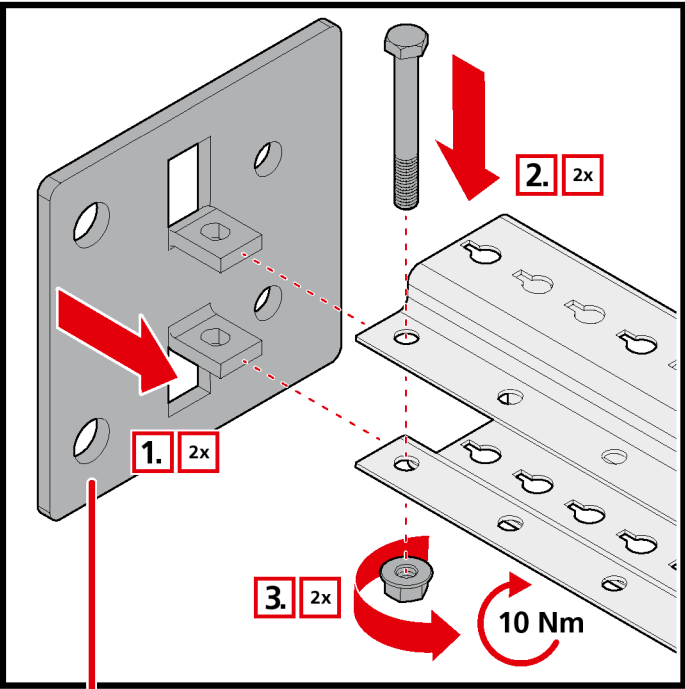
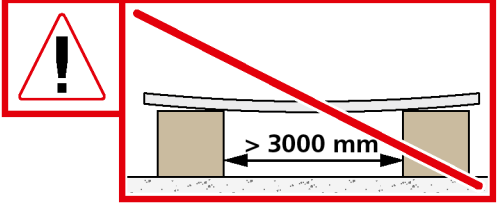
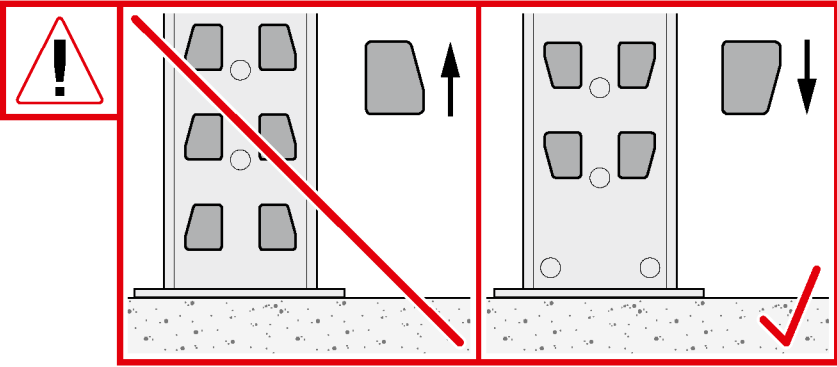
H=8800

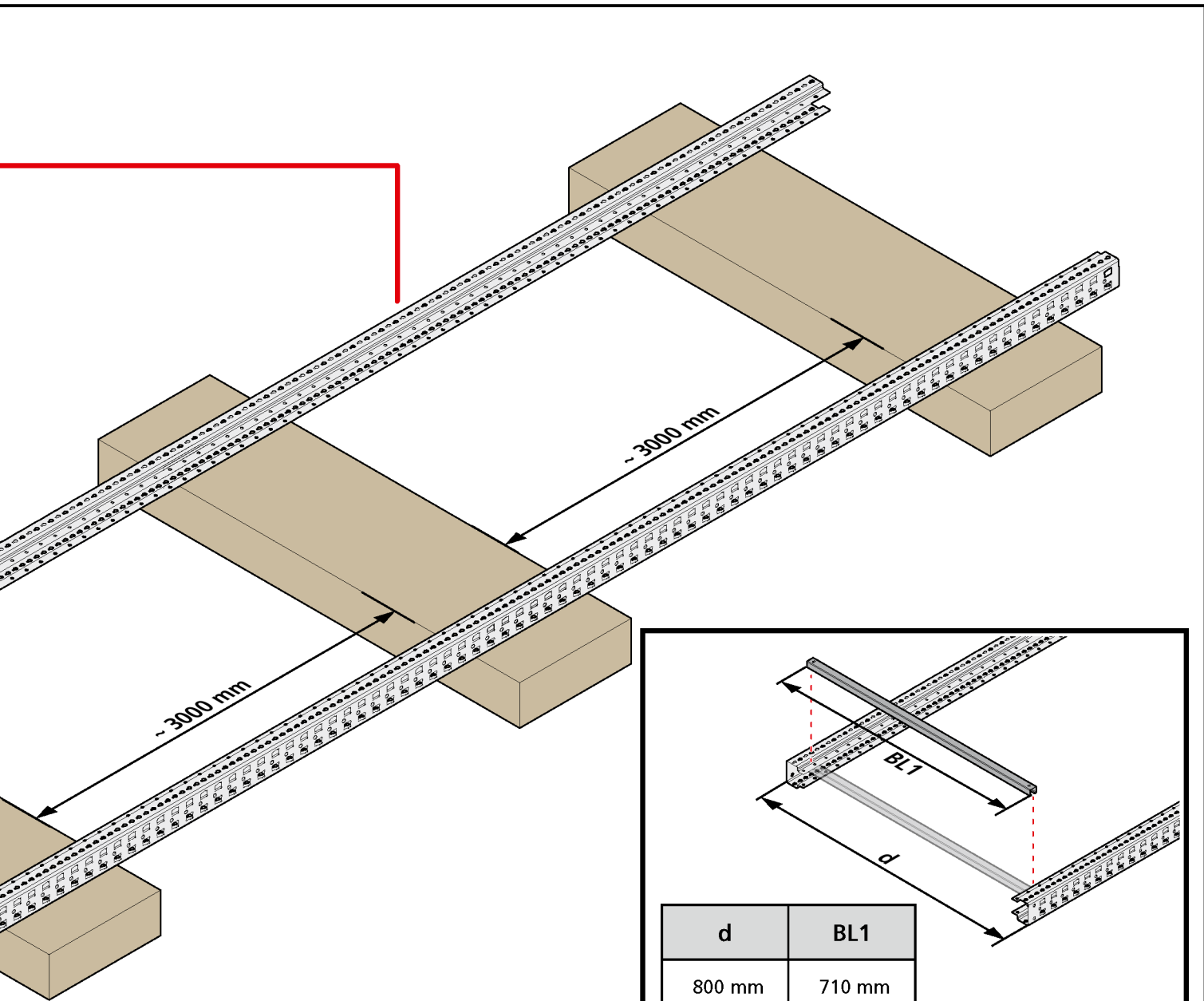


h1	h2	h3	h4
62,5 mm	1100 mm	1000 mm	900 mm

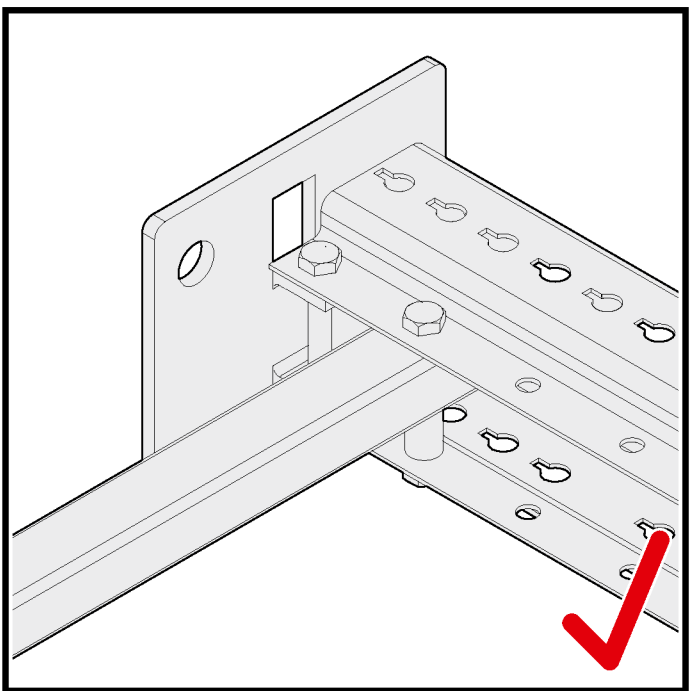
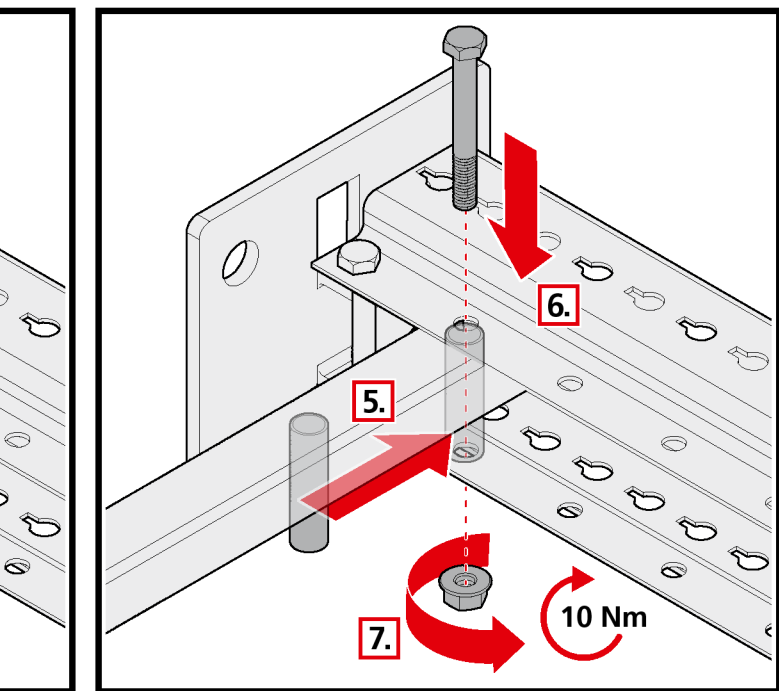


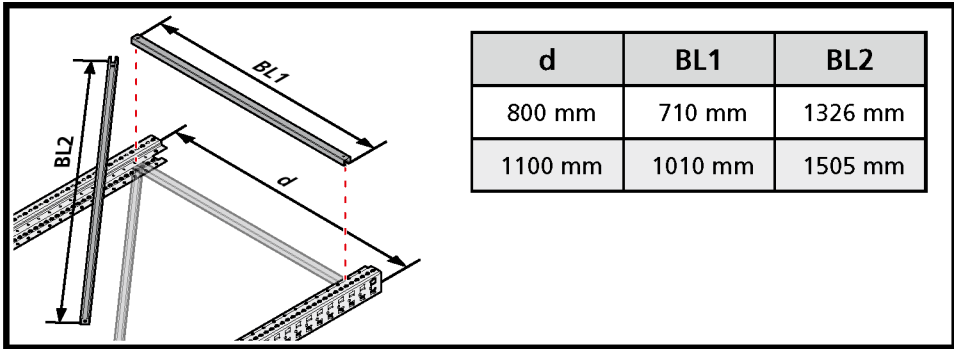
01



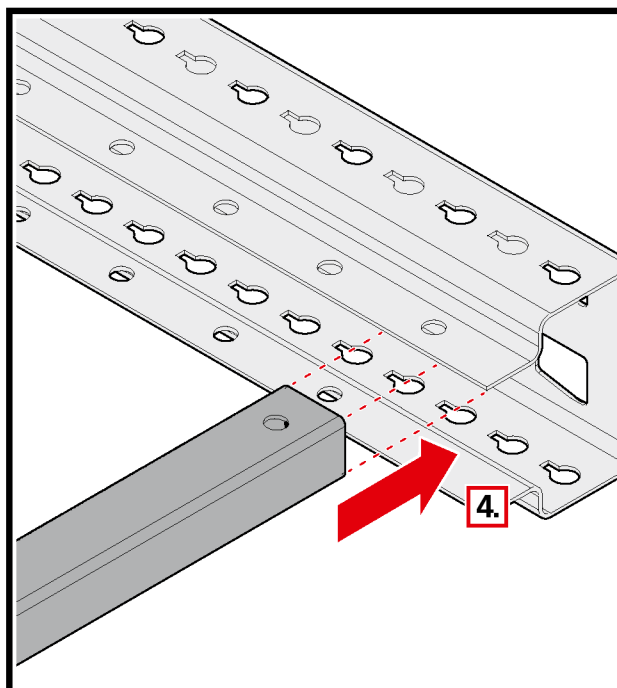
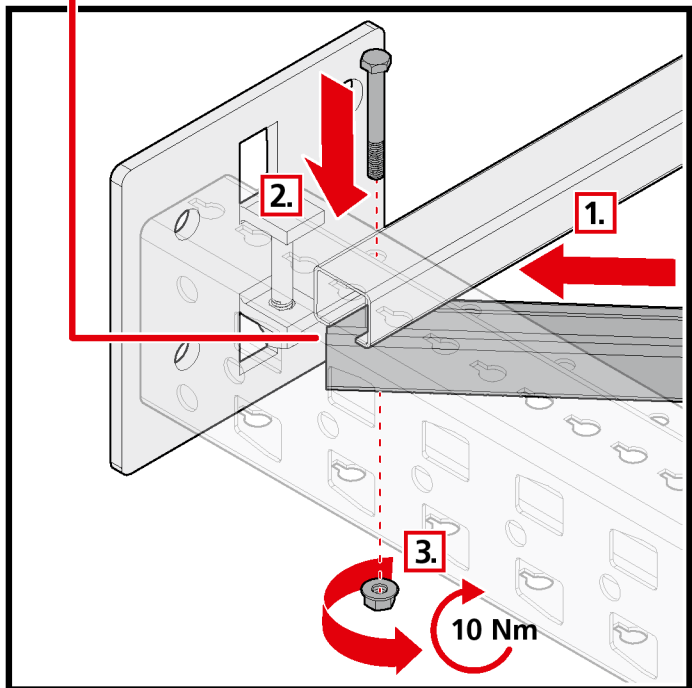
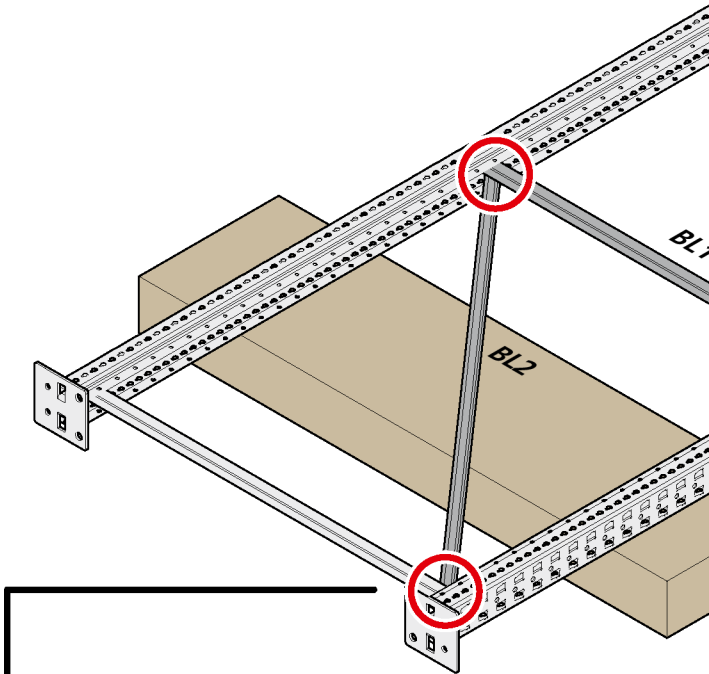
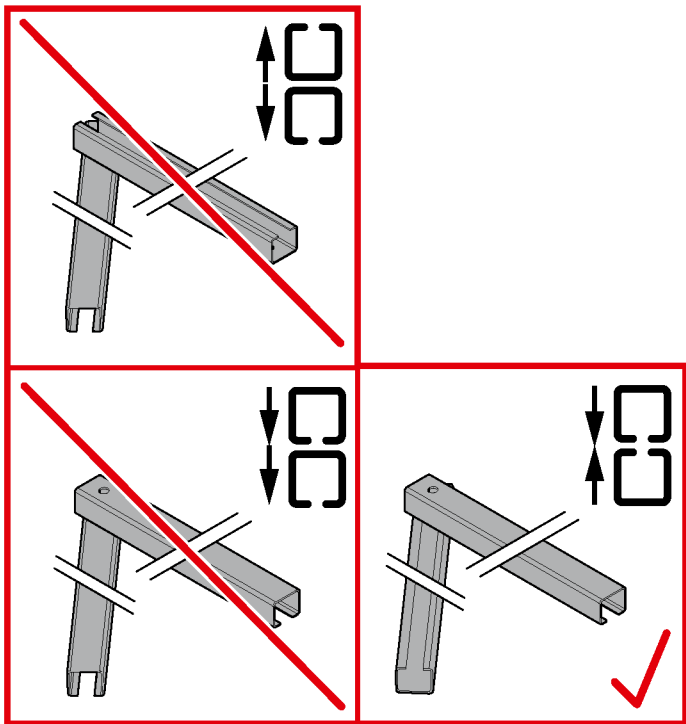


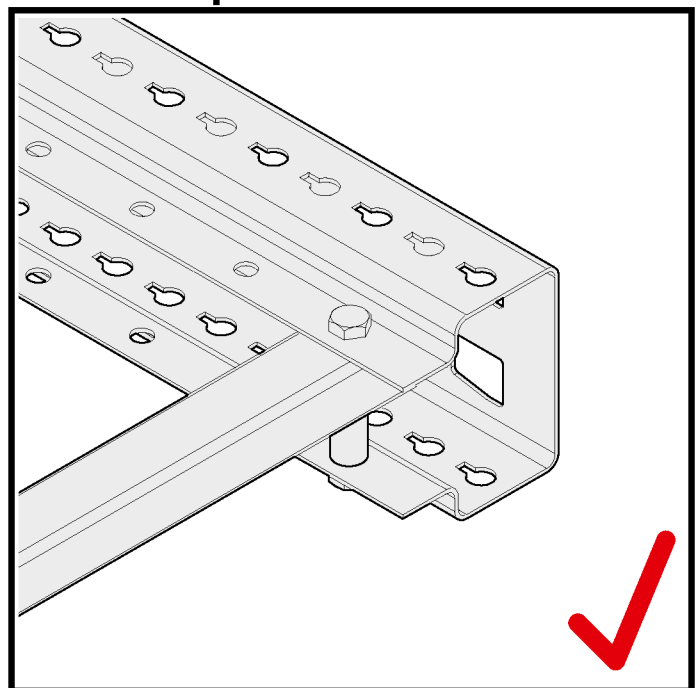
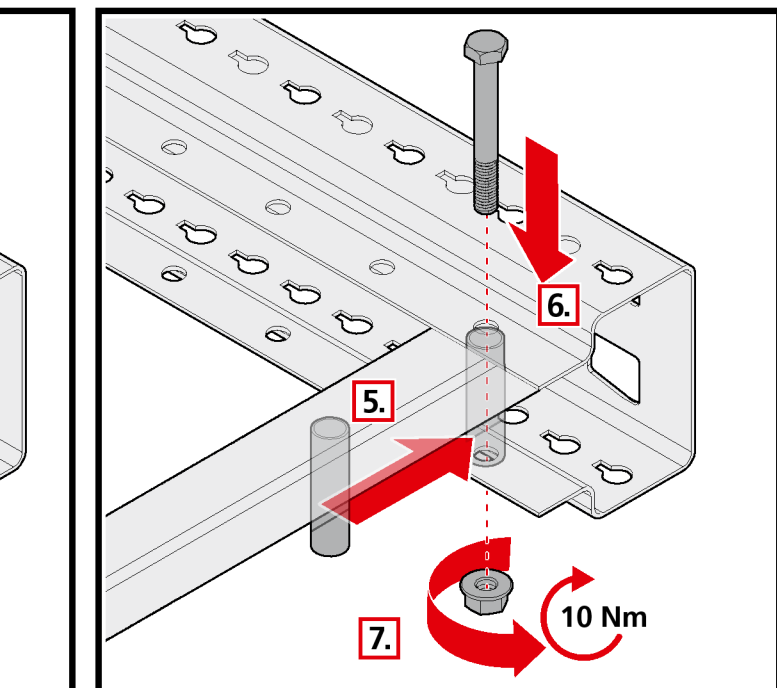
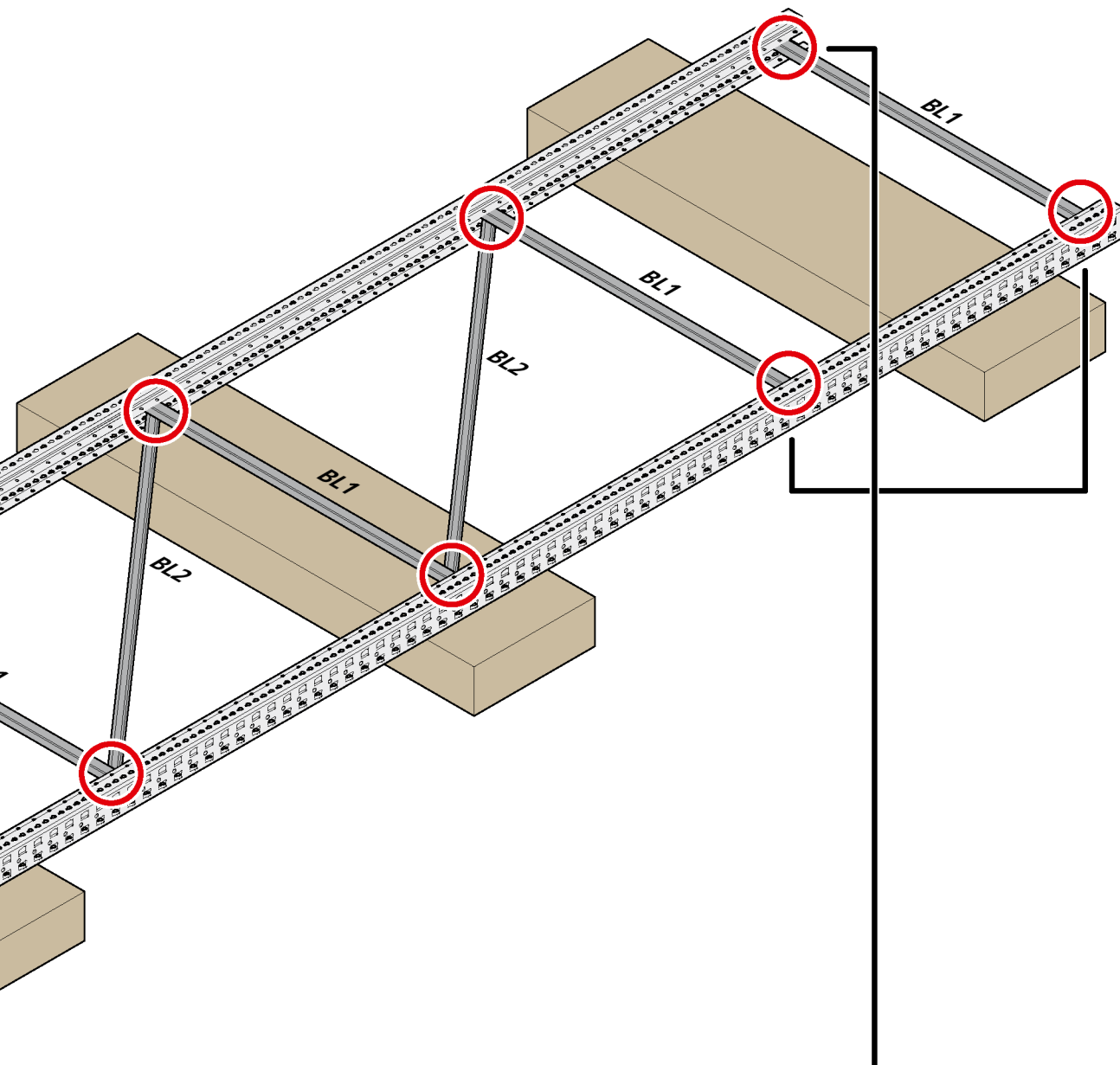
d	BL1
800 mm	710 mm
1100 mm	1010 mm





d	BL1	BL2
800 mm	710 mm	1326 mm
1100 mm	1010 mm	1505 mm



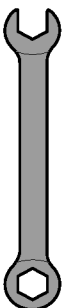
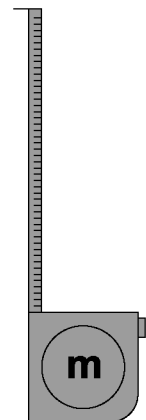
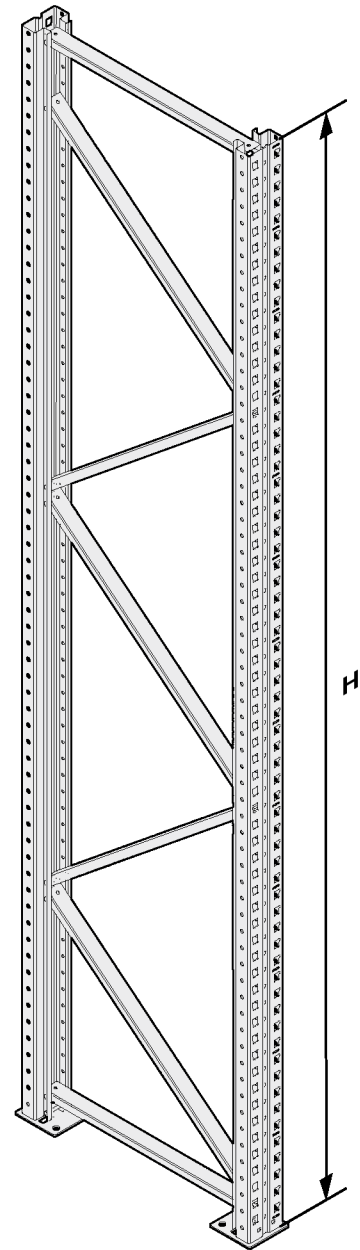
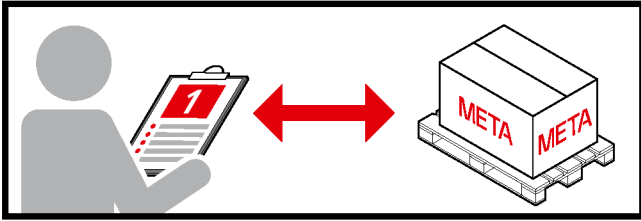


B



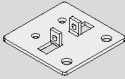
120/20

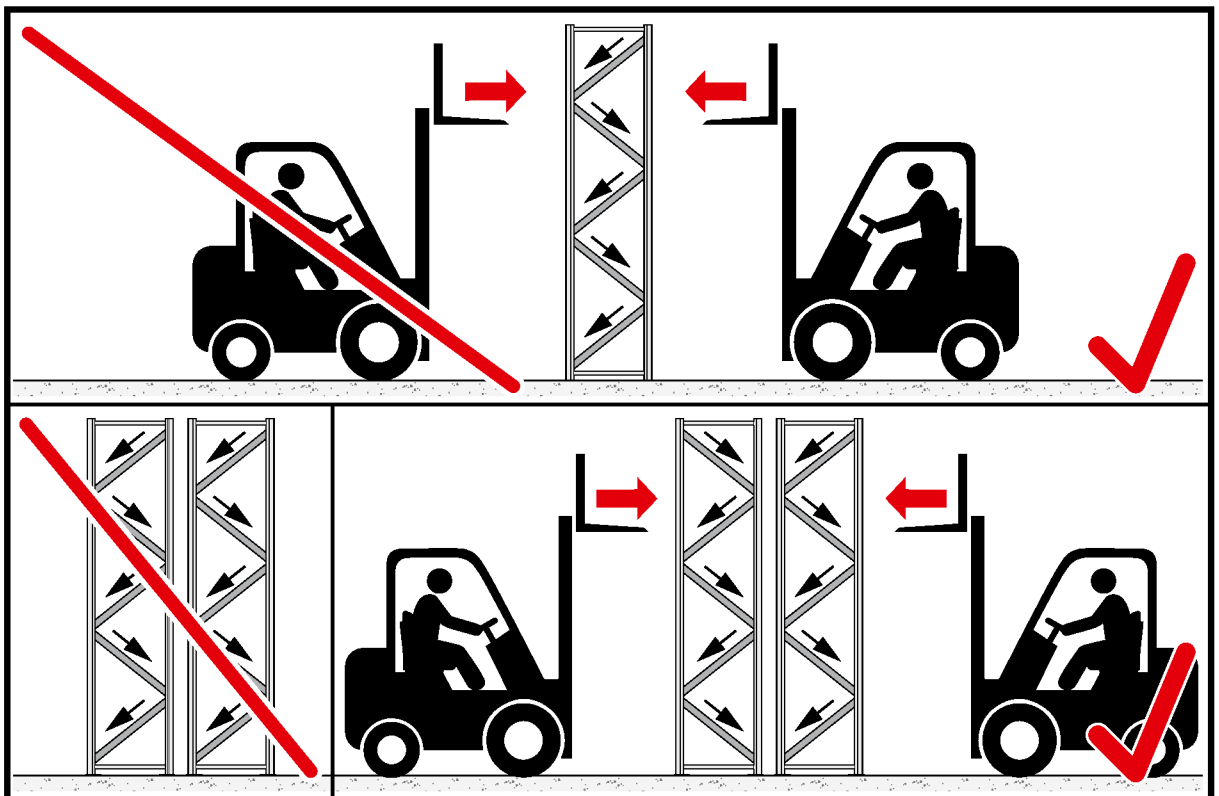
120/25

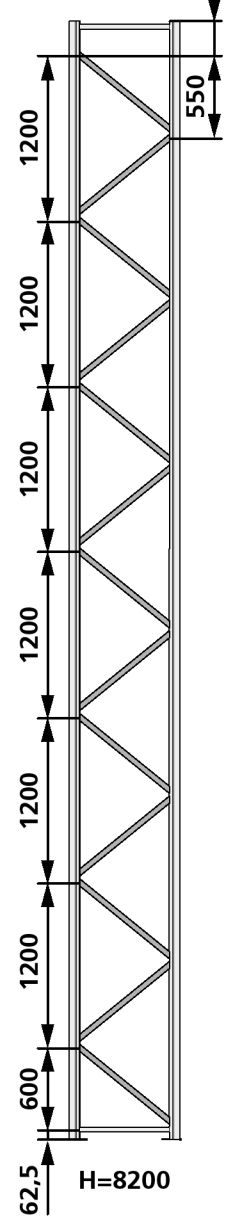
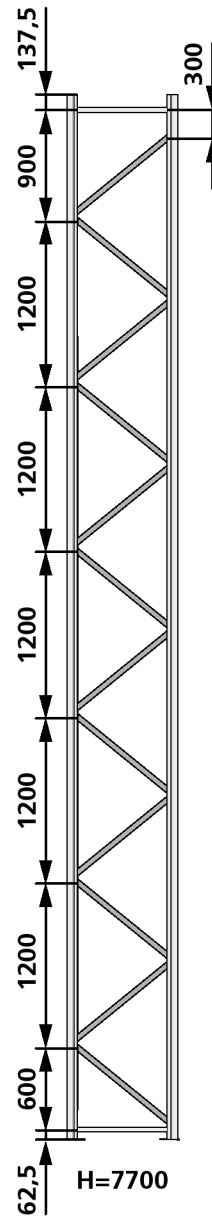
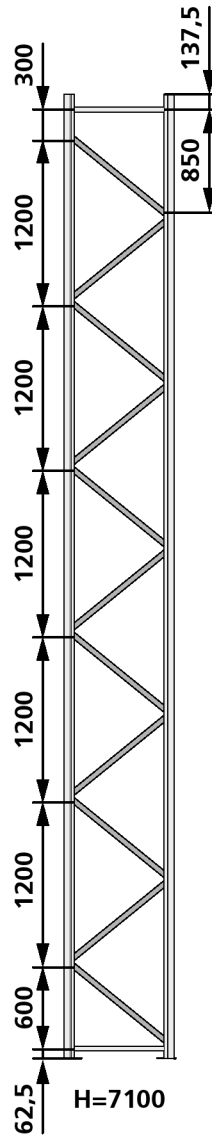
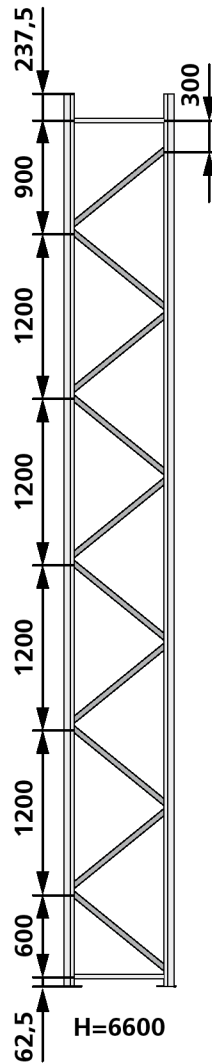
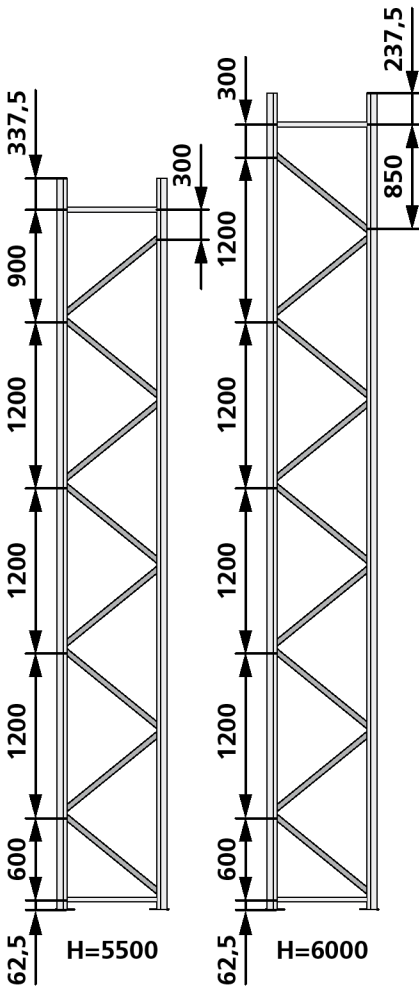
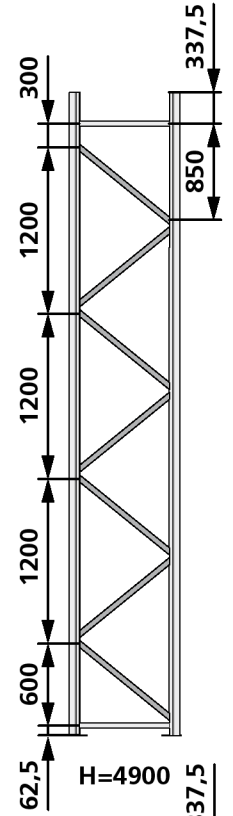
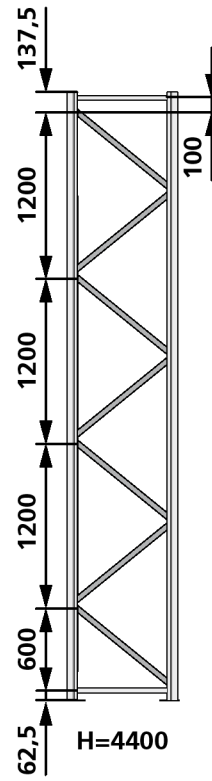
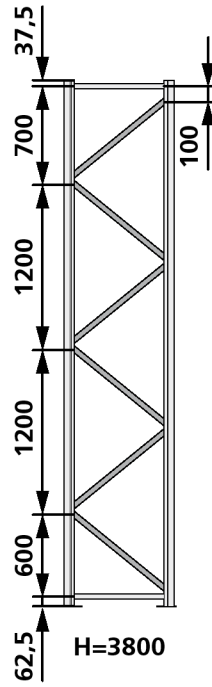
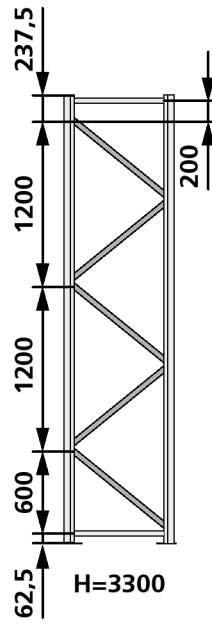
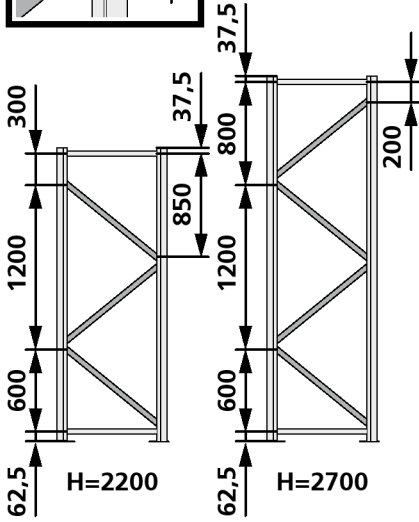
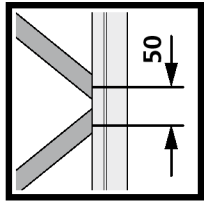


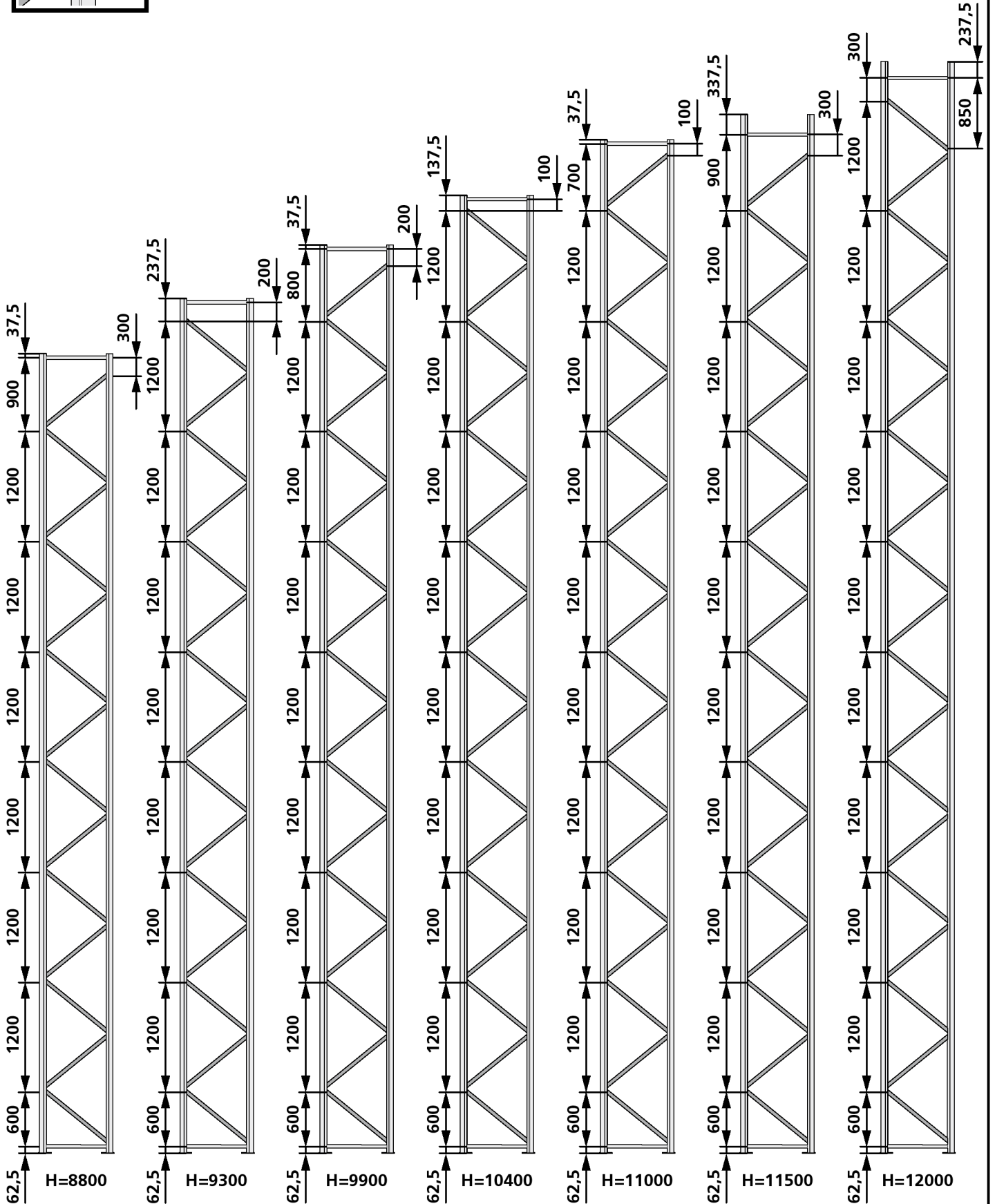
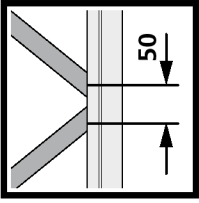
13



H (mm)	120/20 120/25		C50/25	C50/25	M8x70
2200	2x	2x	3x	2x	12x
2700	2x	2x	4x	2x	14x
3300	2x	2x	5x	2x	16x
3800	2x	2x	6x	2x	18x
4000	2x	2x	6x	2x	18x
4400	2x	2x	7x	2x	20x
4900	2x	2x	7x	2x	20x
5500	2x	2x	8x	2x	22x
6000	2x	2x	9x	2x	24x
6600	2x	2x	10x	2x	26x
7100	2x	2x	11x	2x	28x
7700	2x	2x	12x	2x	30x
8200	2x	2x	13x	2x	32x
8800	2x	2x	14x	2x	34x
9300	2x	2x	15x	2x	36x
9900	2x	2x	16x	2x	38x
10400	2x	2x	17x	2x	40x
11000	2x	2x	18x	2x	42x
11500	2x	2x	18x	2x	42x
12000	2x	2x	19x	2x	44x







?

i

A

B

C

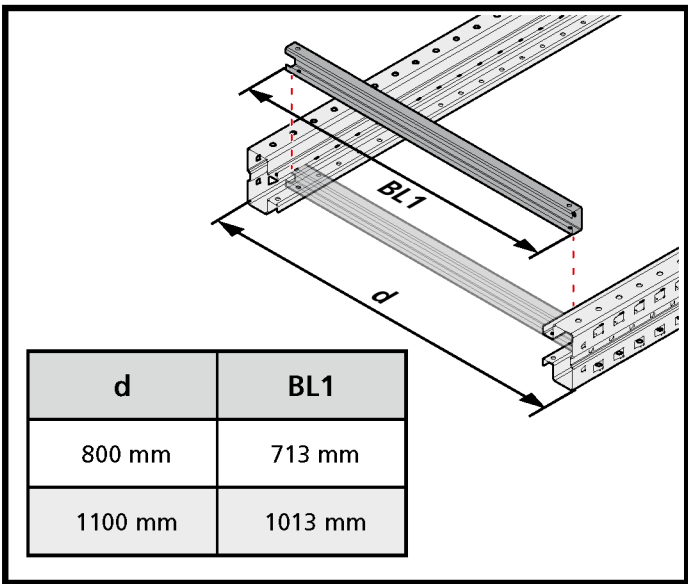
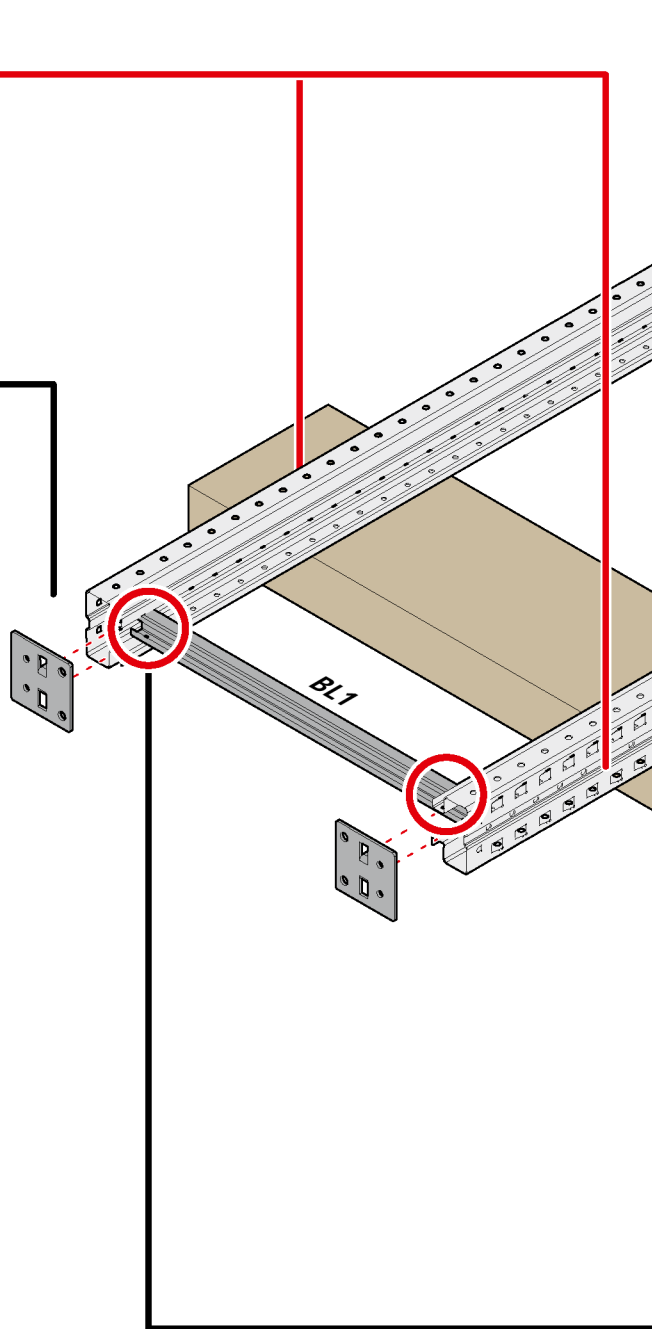
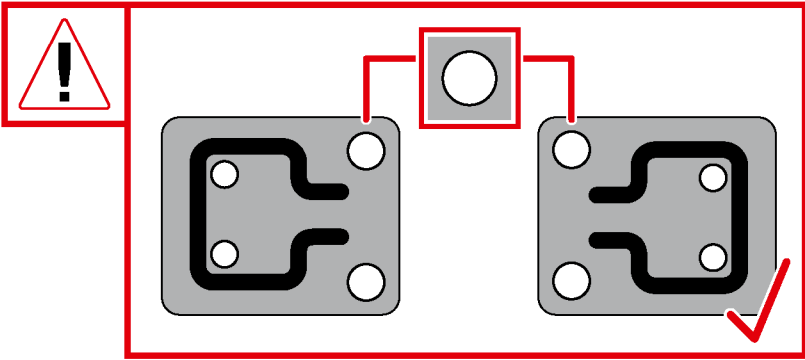
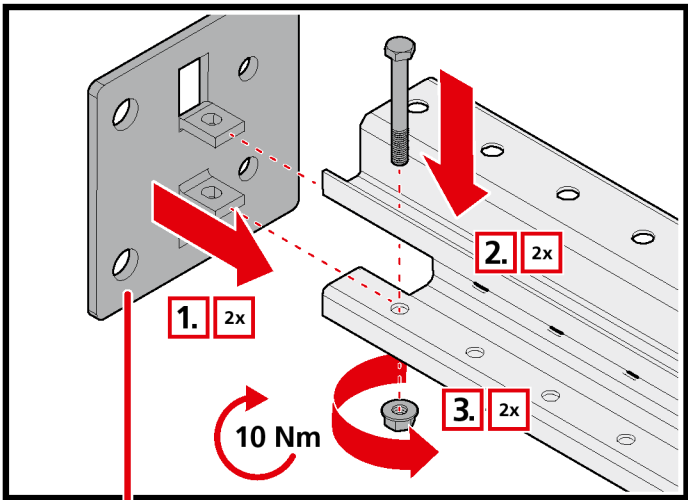
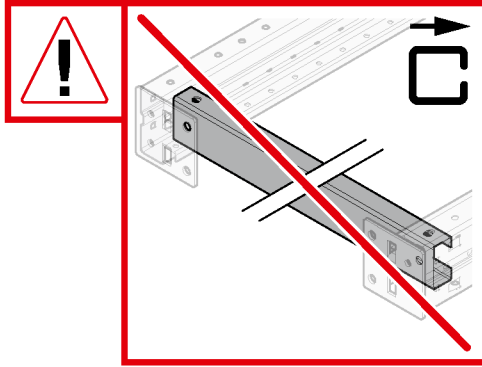
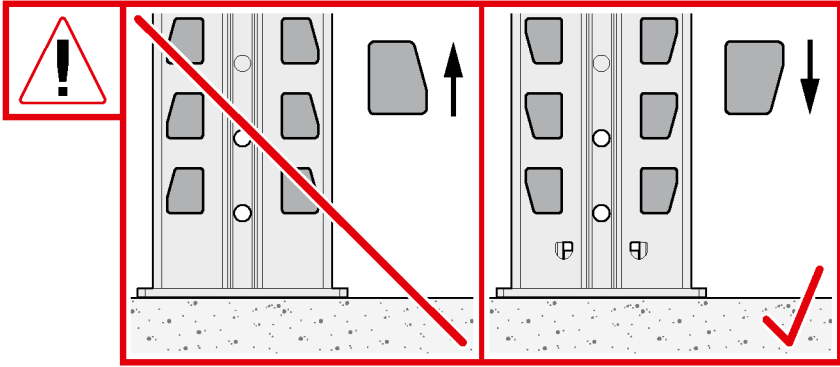
D

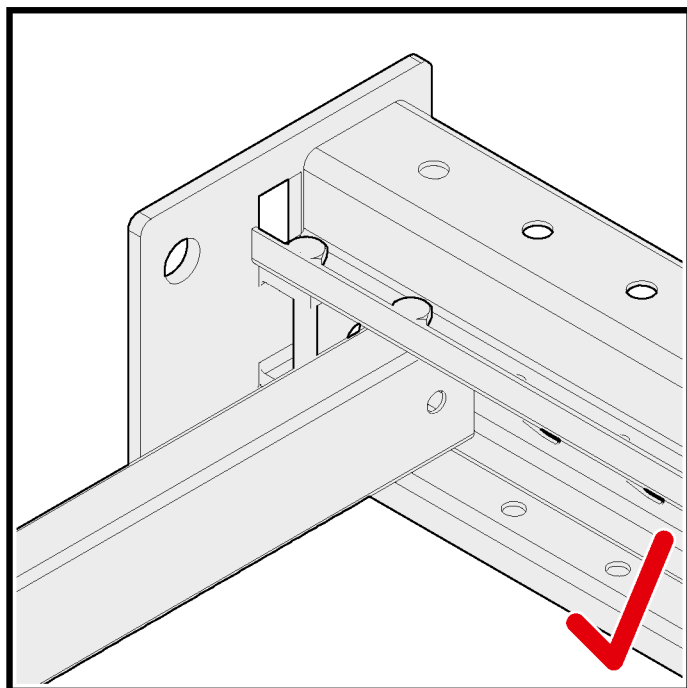
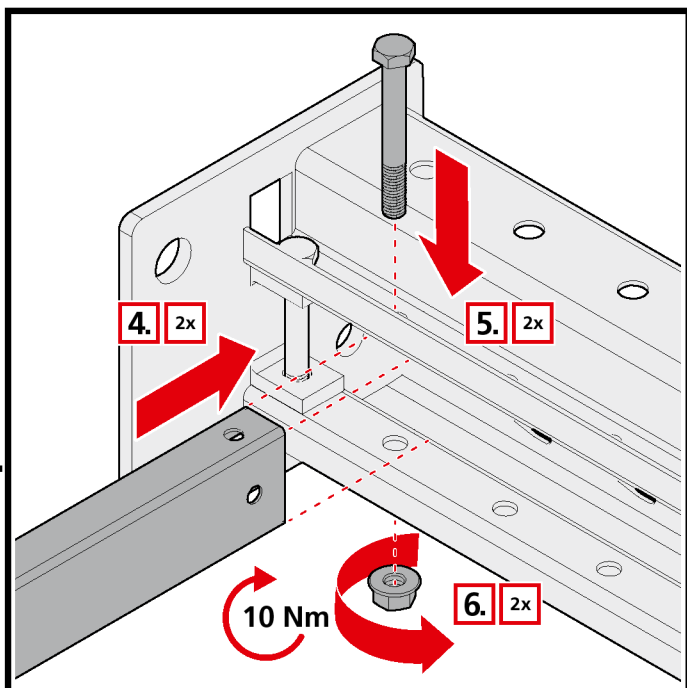
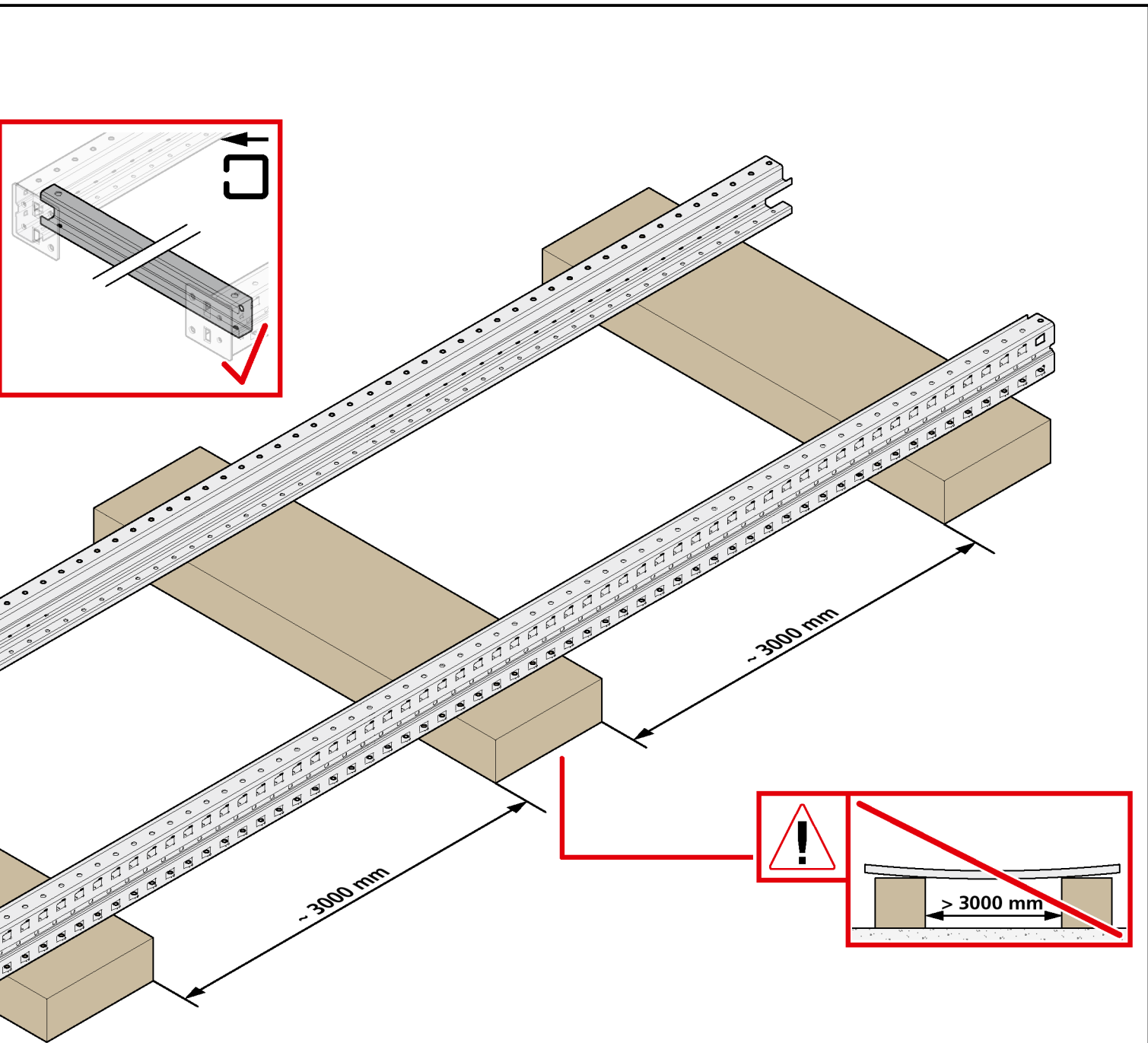
E

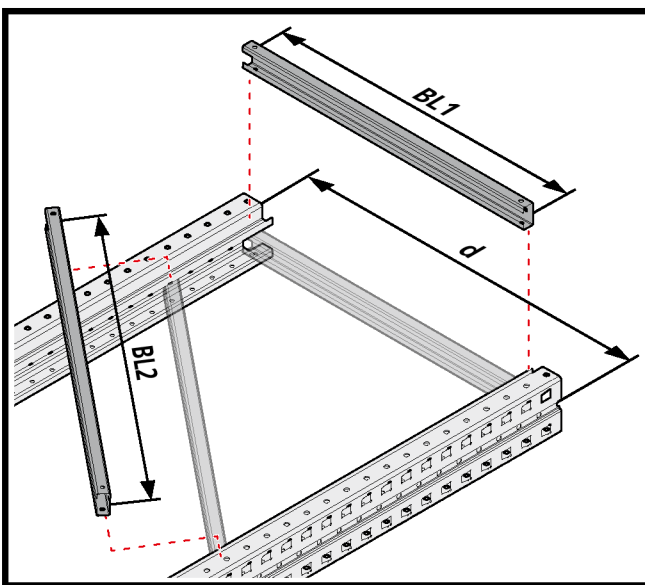
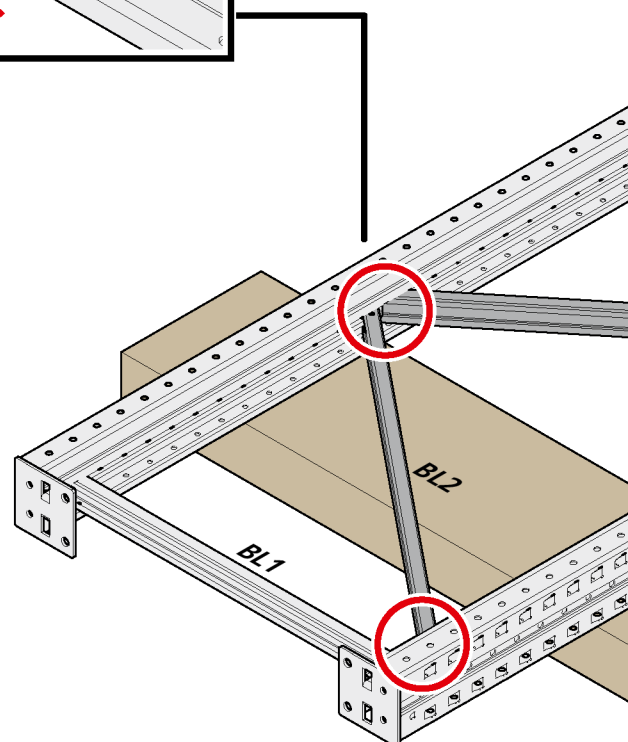
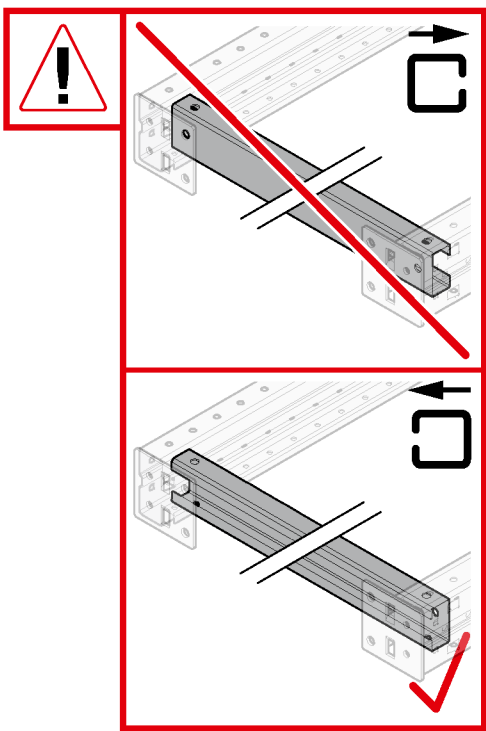
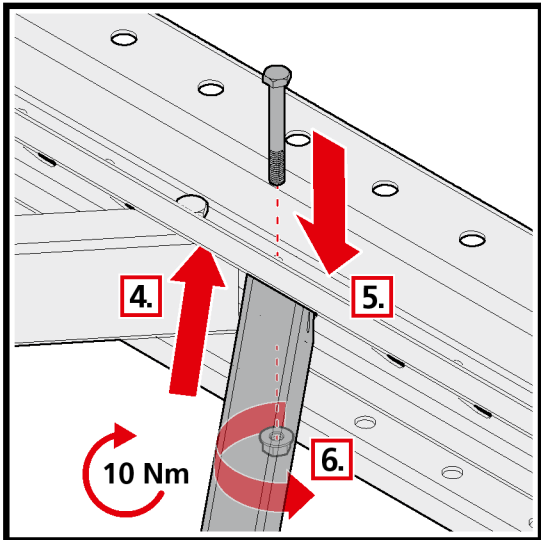
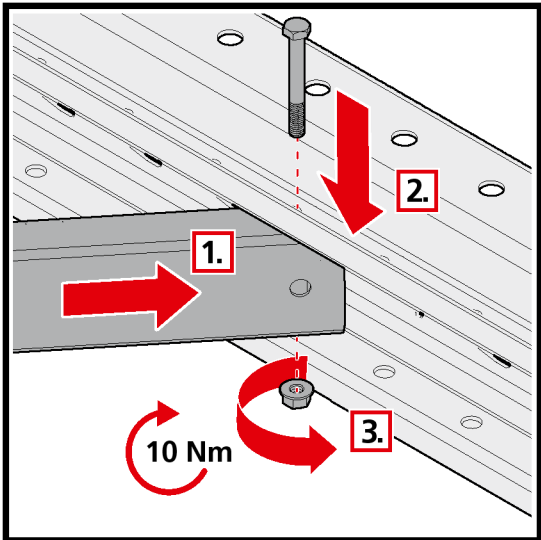
F

G

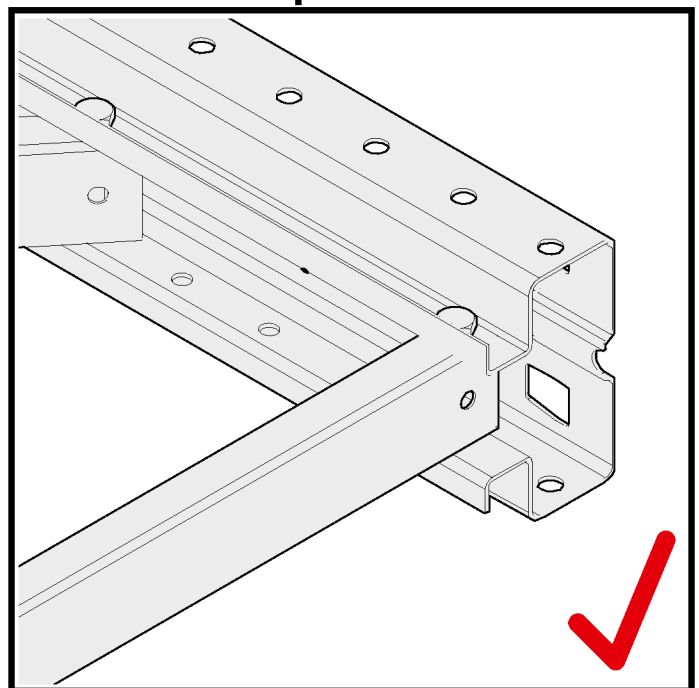
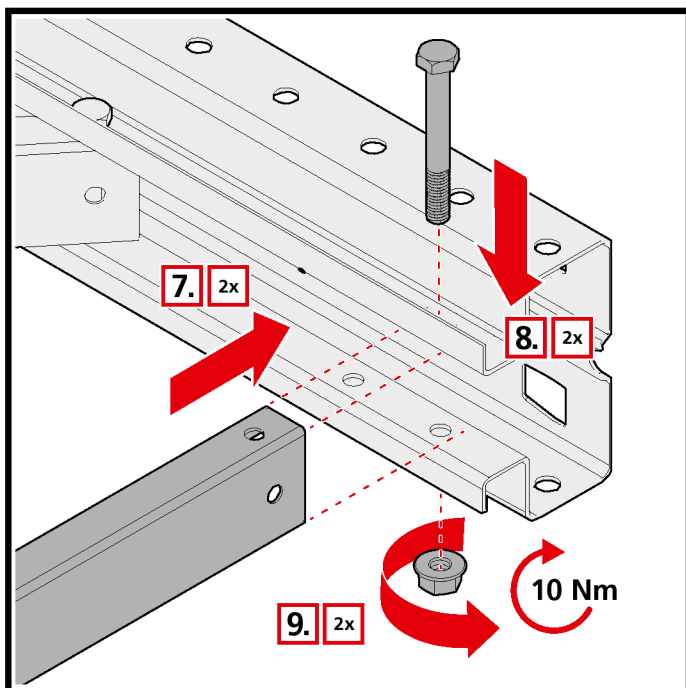
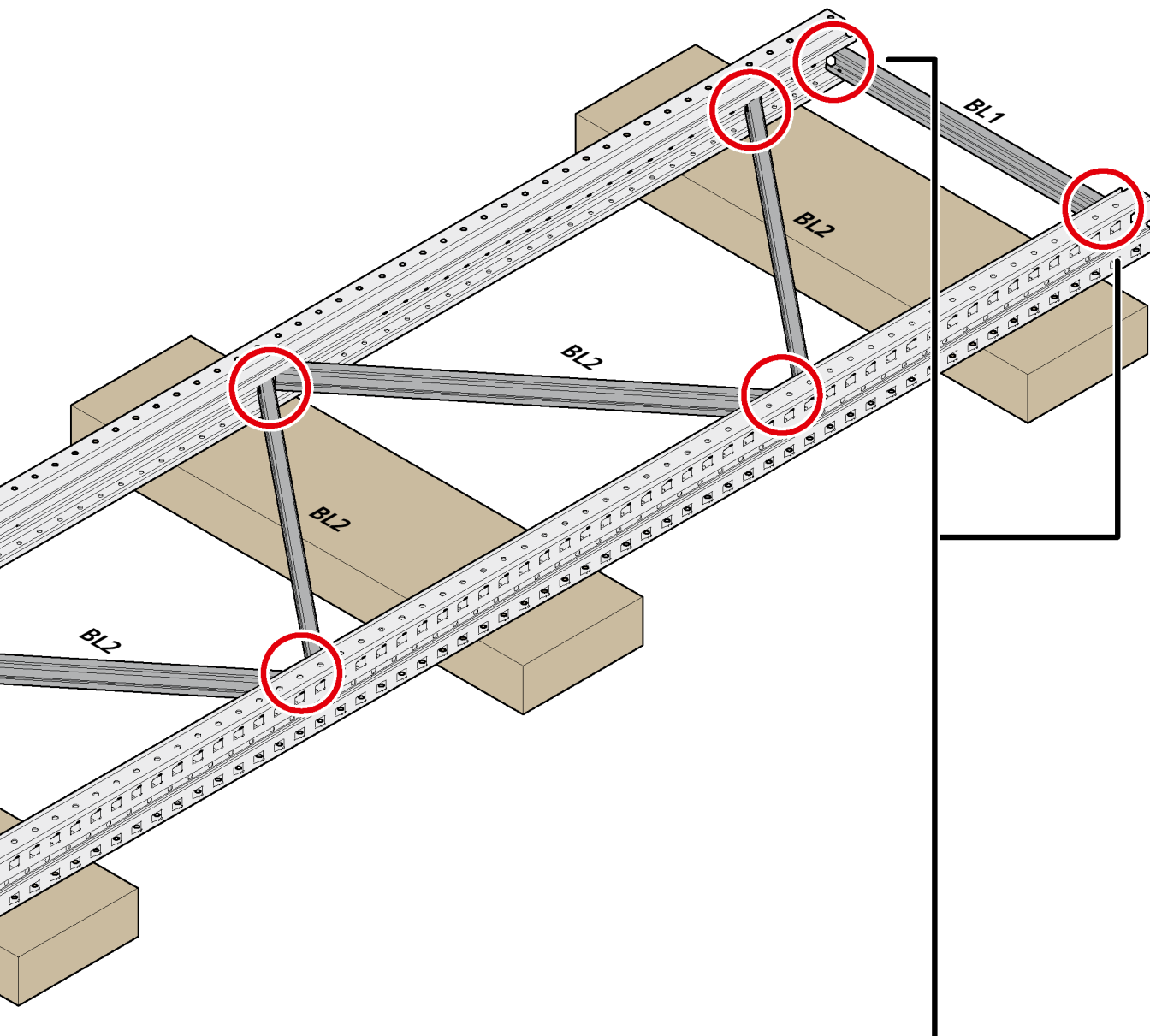
01







d	BL1	BL2
800 mm	713 mm	908 mm
1100 mm	1013 mm	1157 mm

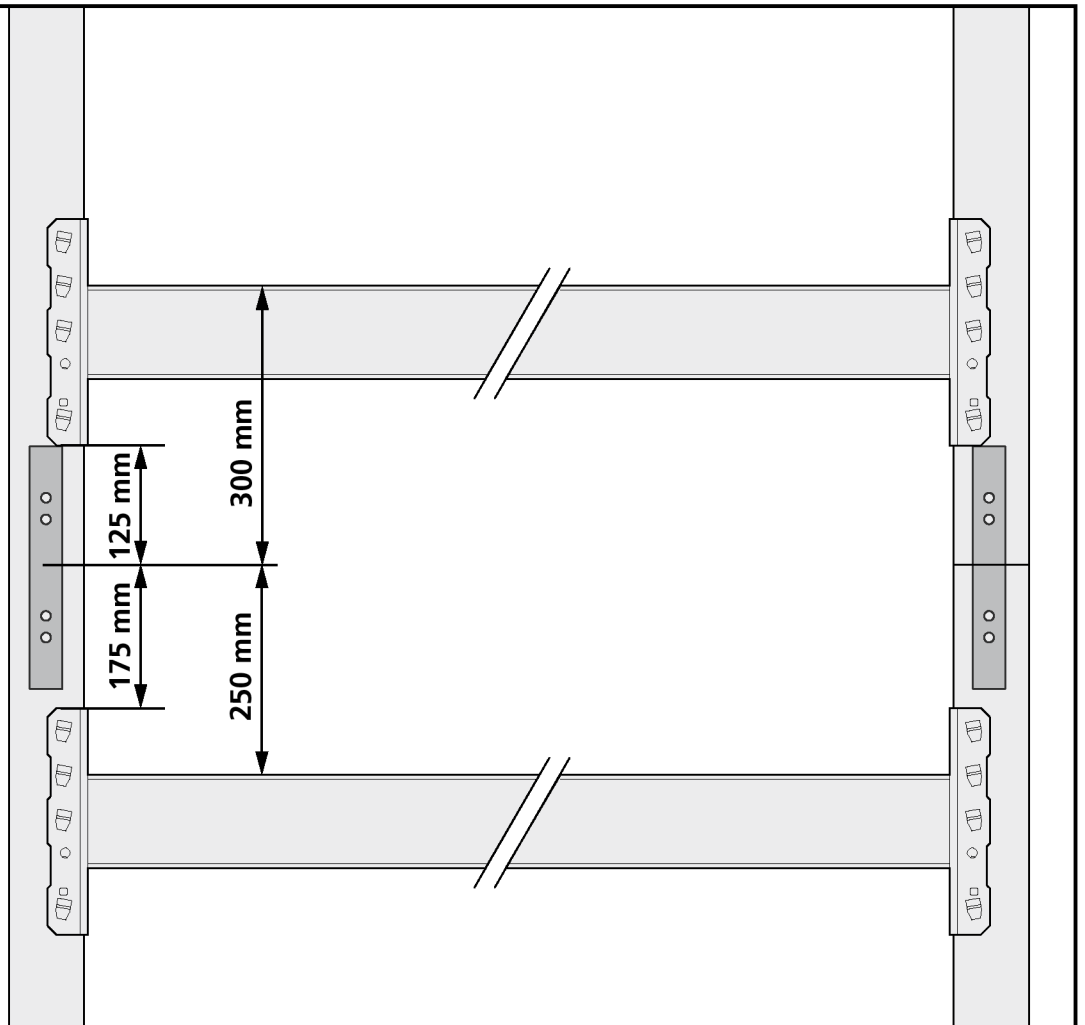
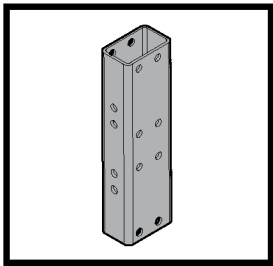
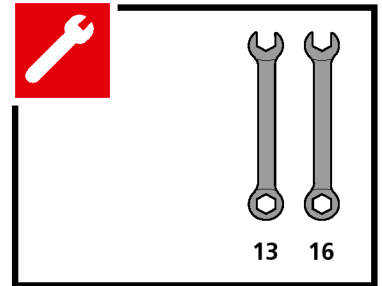
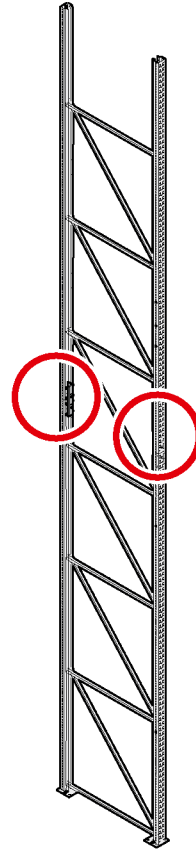
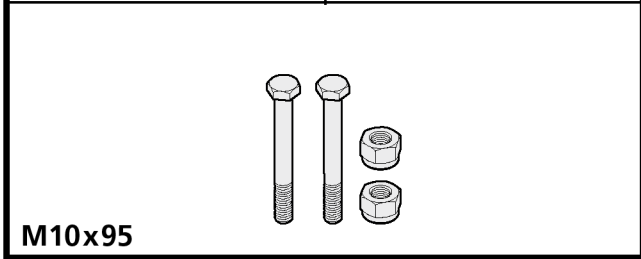
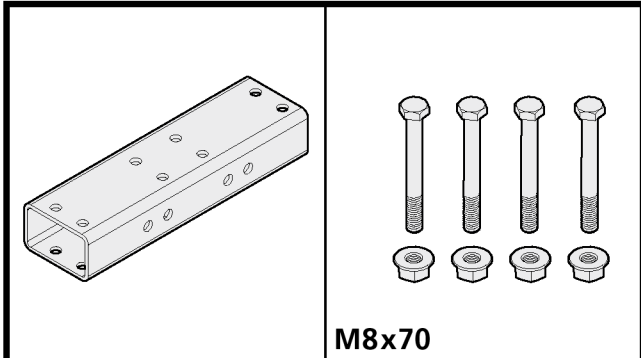
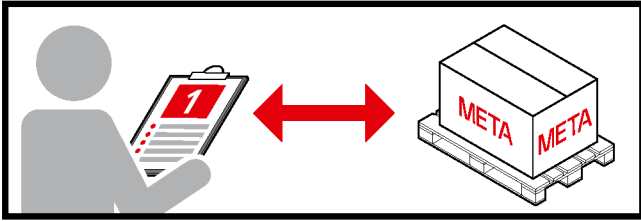




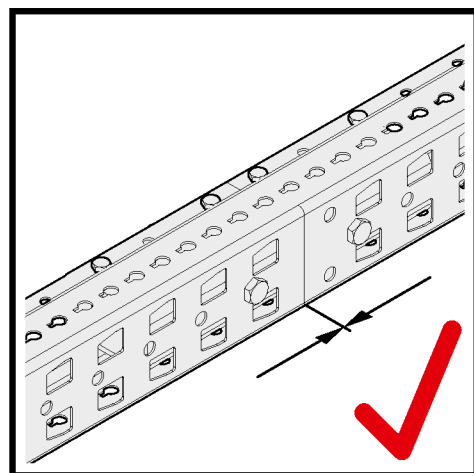
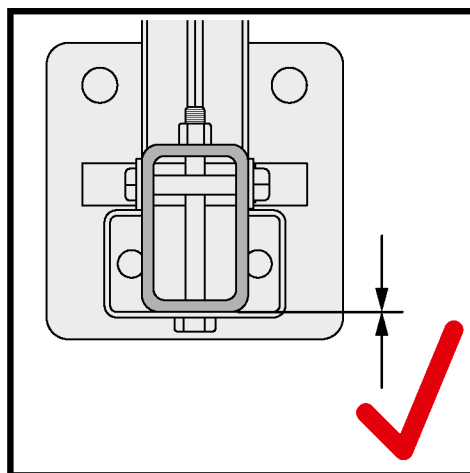
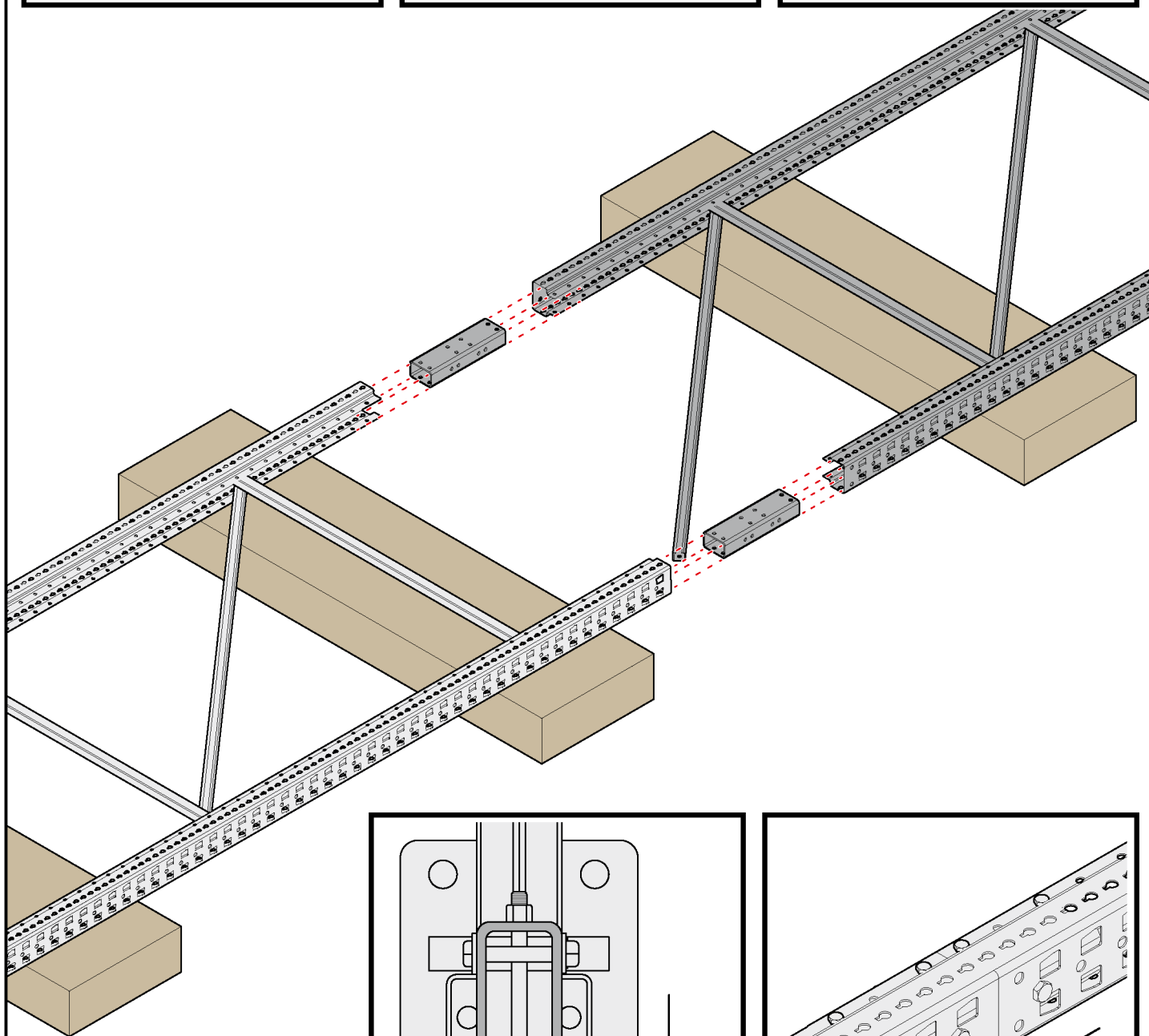
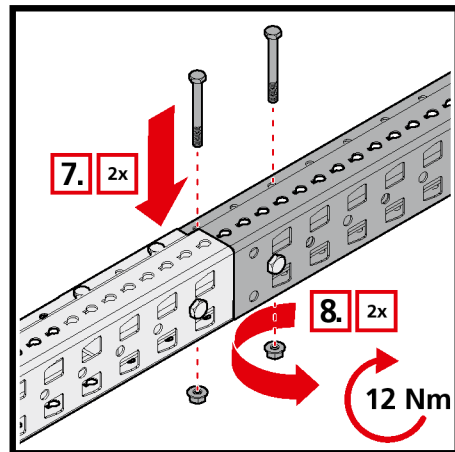
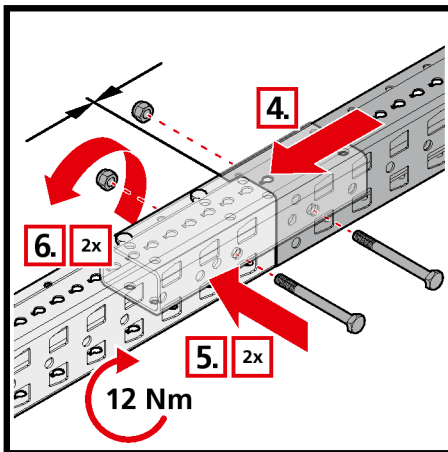
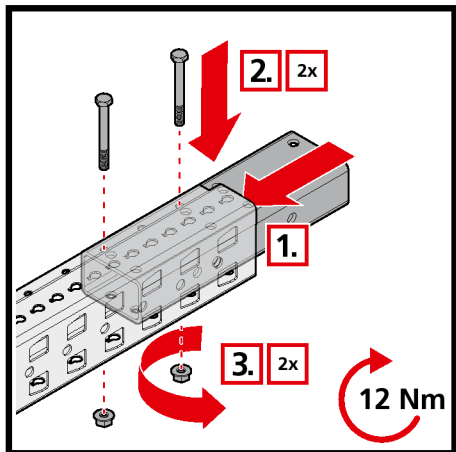
85/20

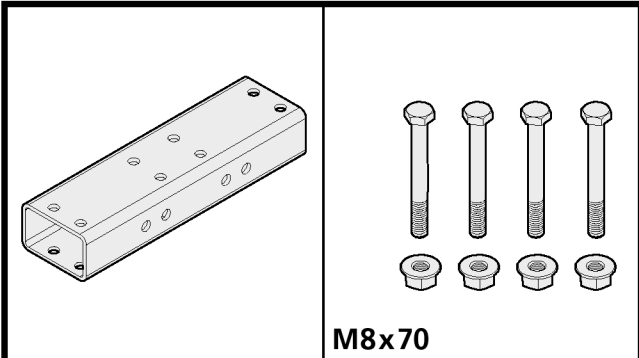
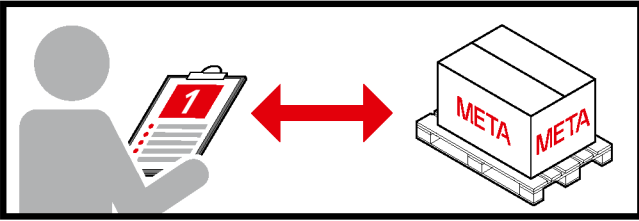
100/20

100/35

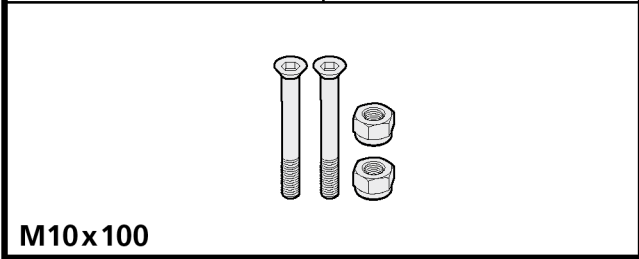


01

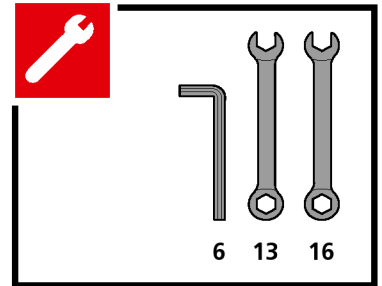
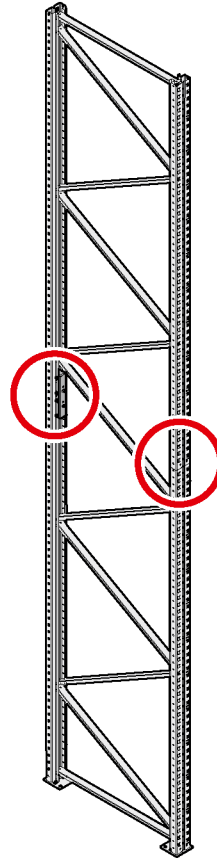




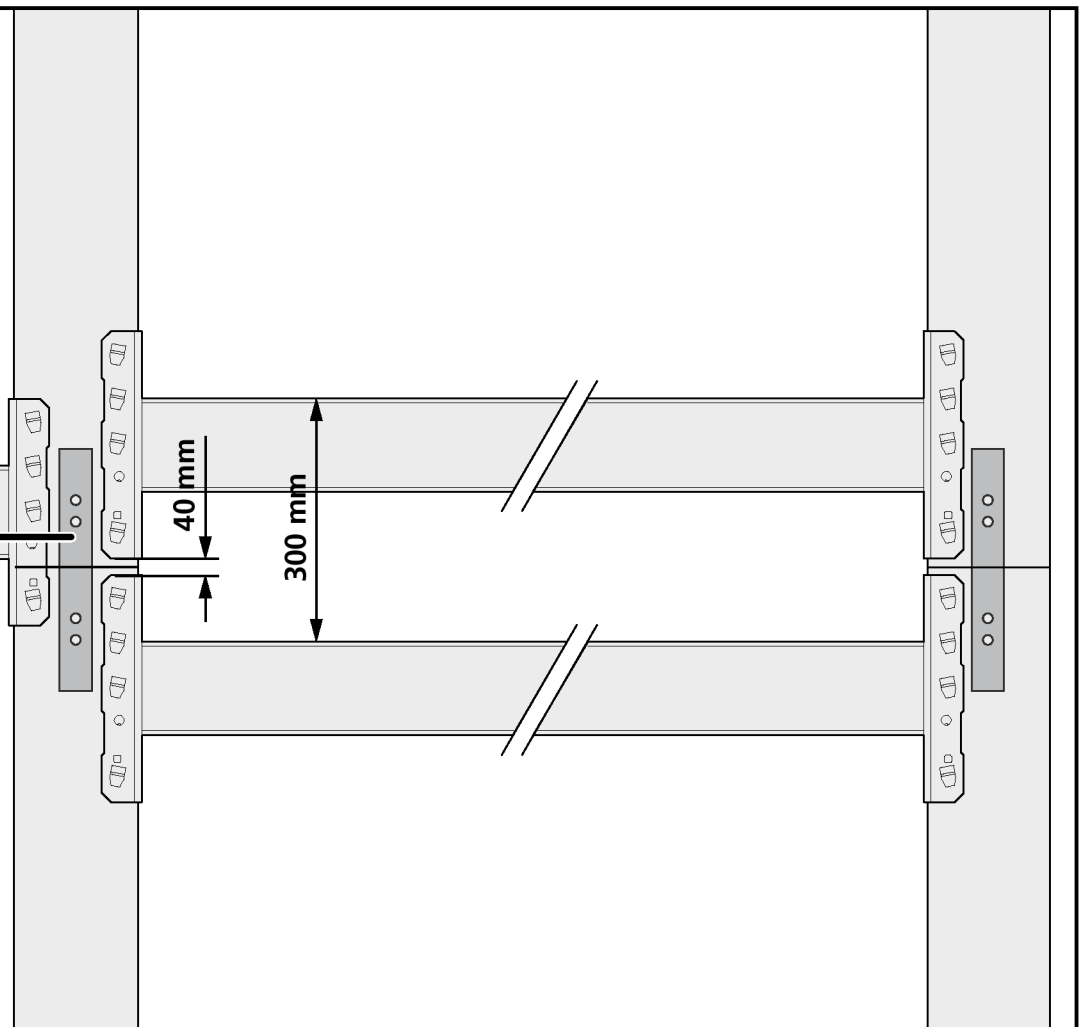
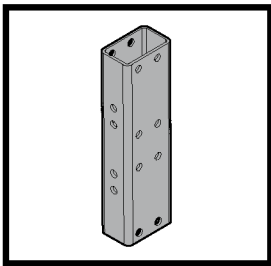
M8x70



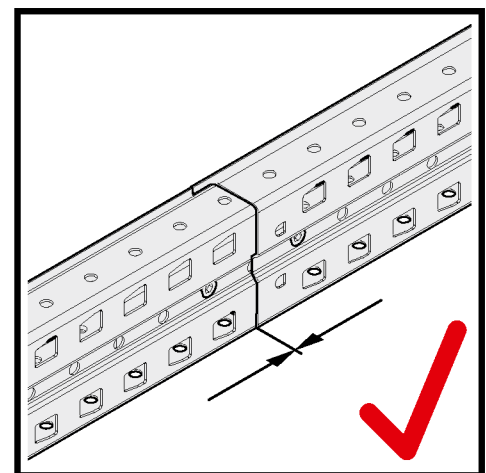
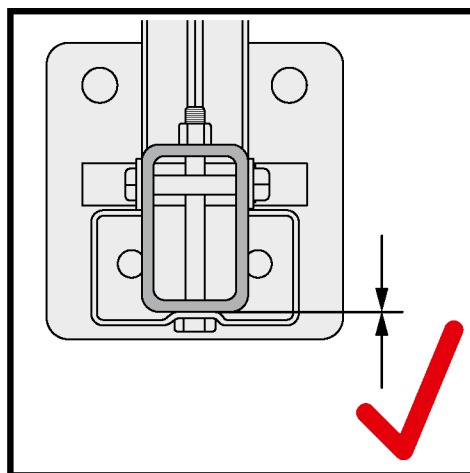
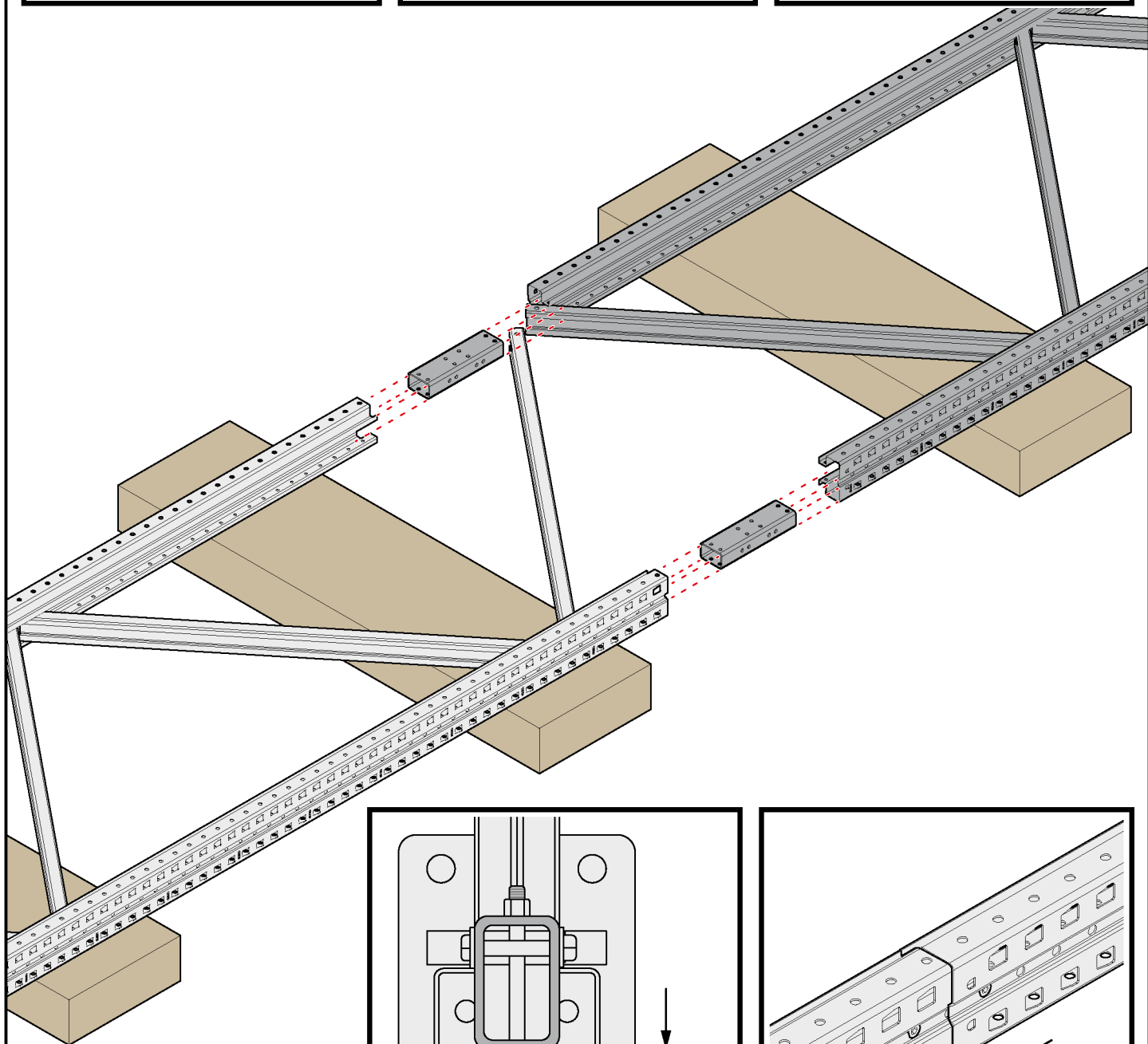
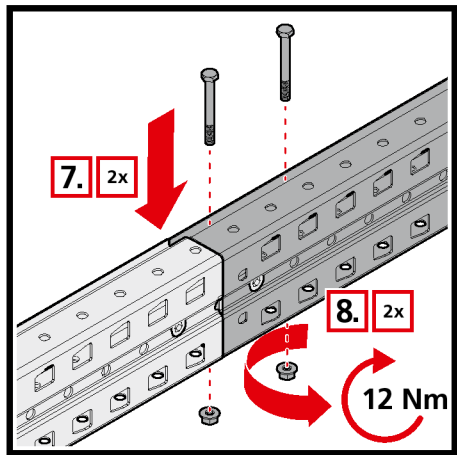
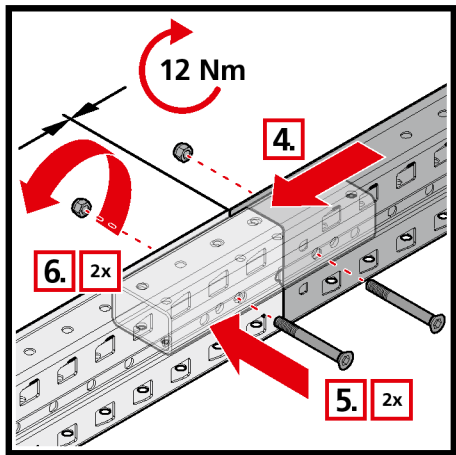
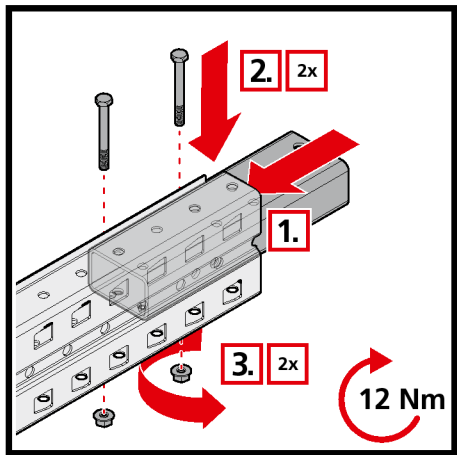
M10x100

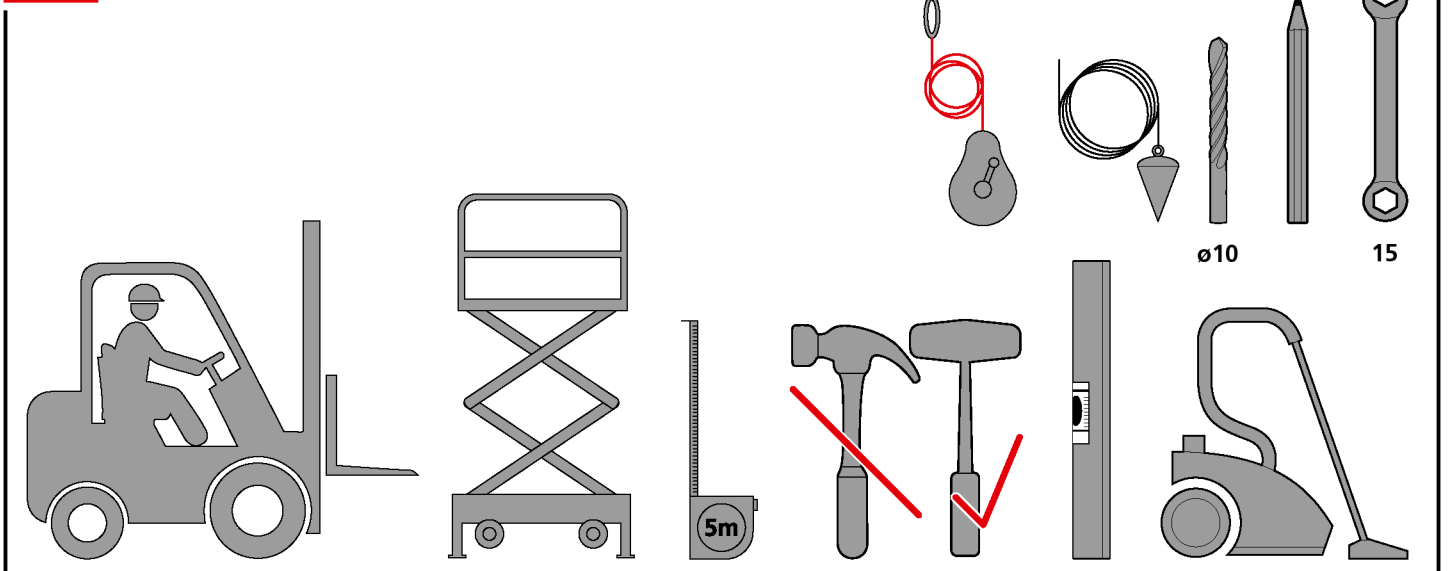
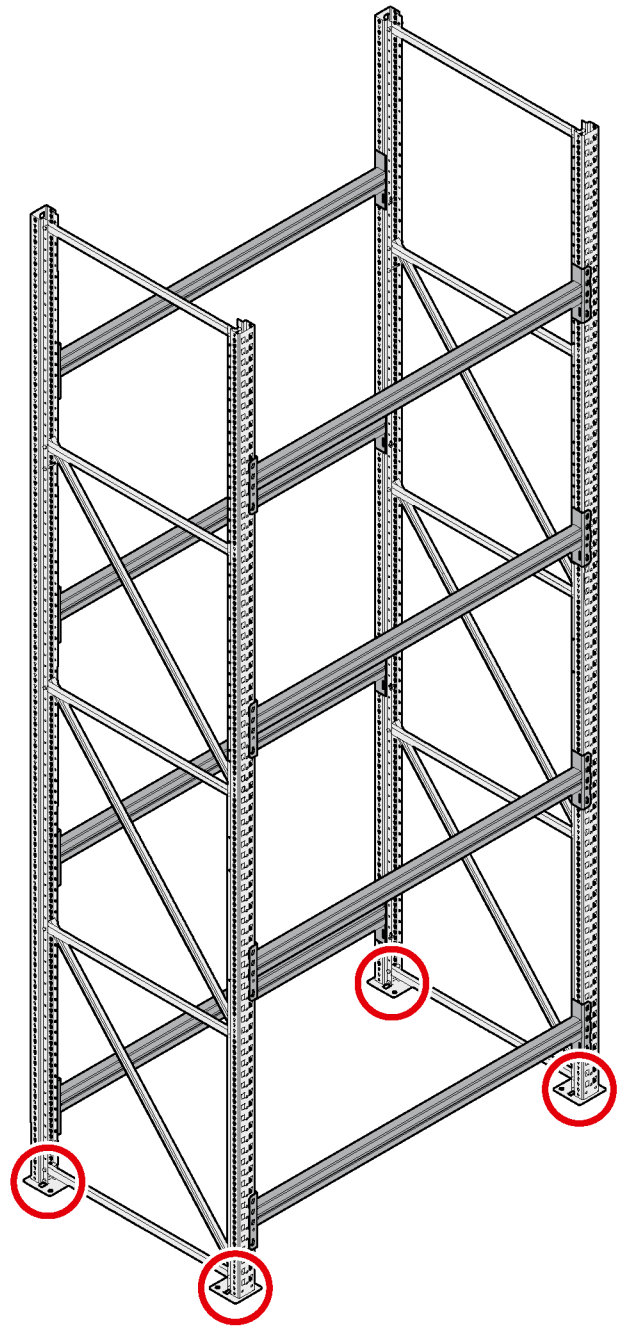
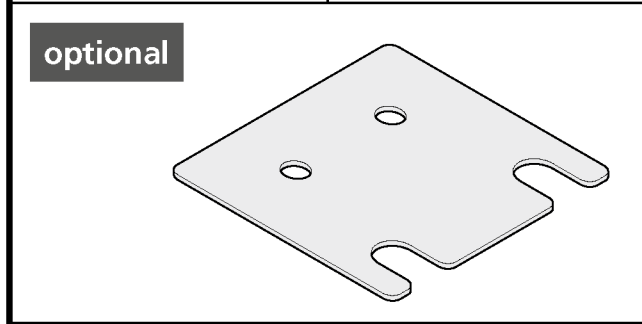
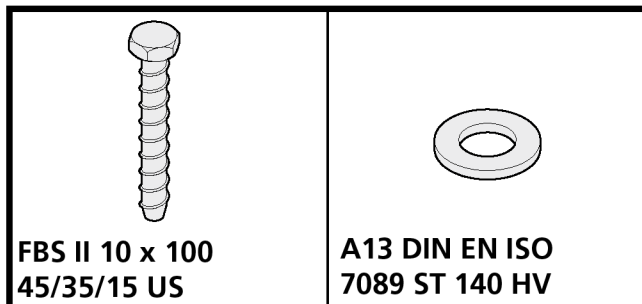
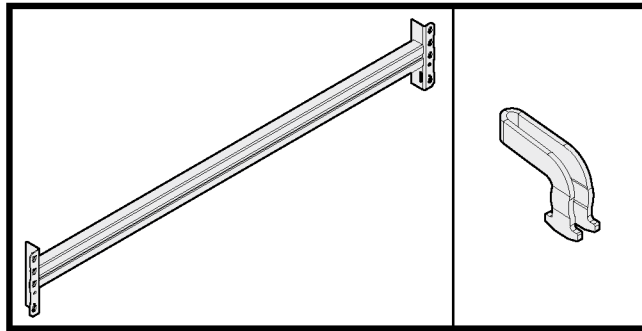
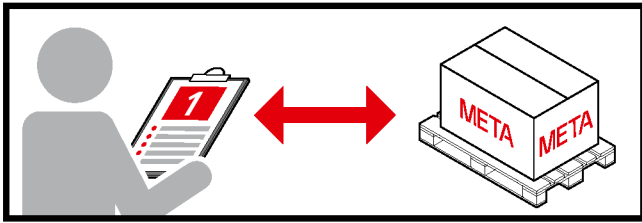


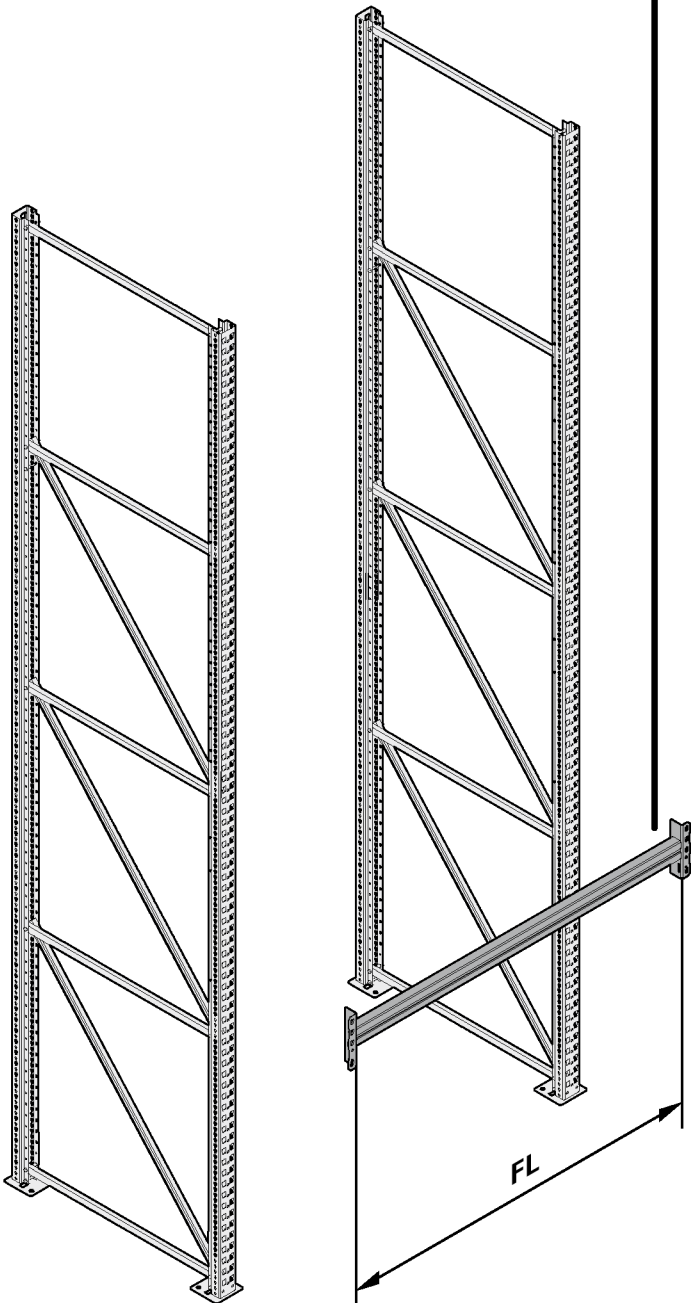
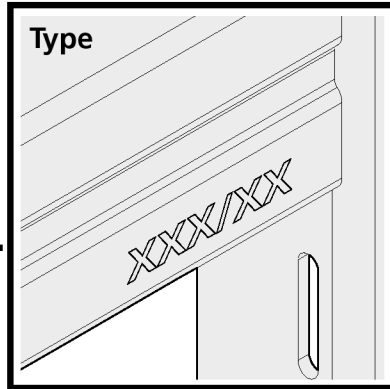
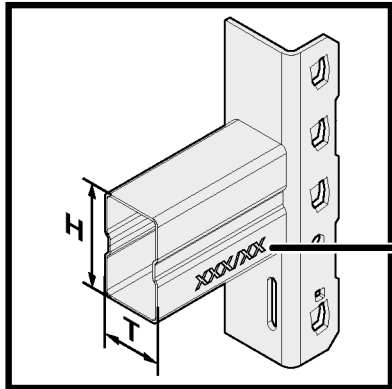
6 13 16



01





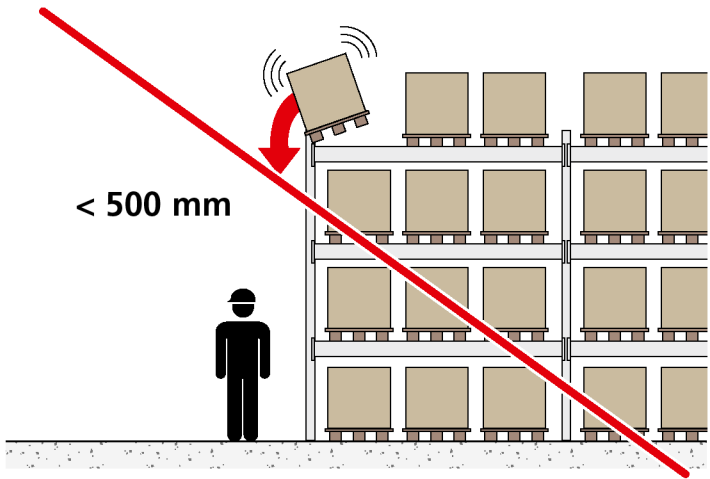


Type	FL (mm)	H (mm)	T (mm)
HN			
85/15	1825	85	50
	2225		
	2700		
85/20	1825	85	50
	2225		
	2700		
	3300		
	3600		
100/20	1825	100	50
	2225		
	2700		
	3300		
	3600		
120/20	1825	120	50
	2225		
	2700		
	3300		
	3600		
140/20	1825	140	50
	2225		
	2700		
	3300		
	3600		
HS			
140/15	1825	140	50
	2225		
	2700		
	3300		
	3600		
155/17	1825	155	50
	2225		
	2700		
	3300		
	3600		

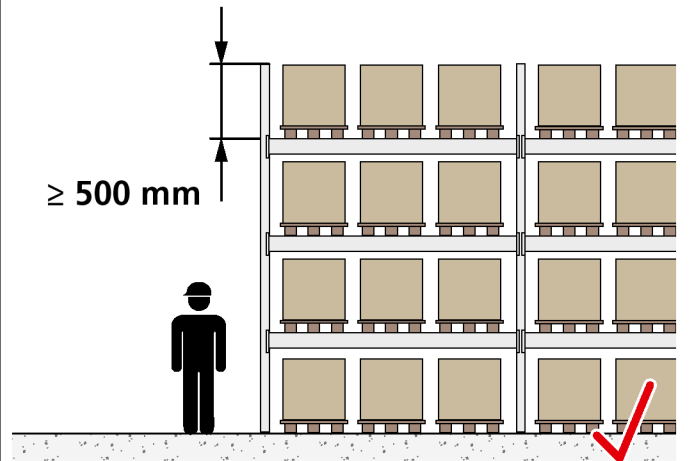
i



DGUV Information
208-061

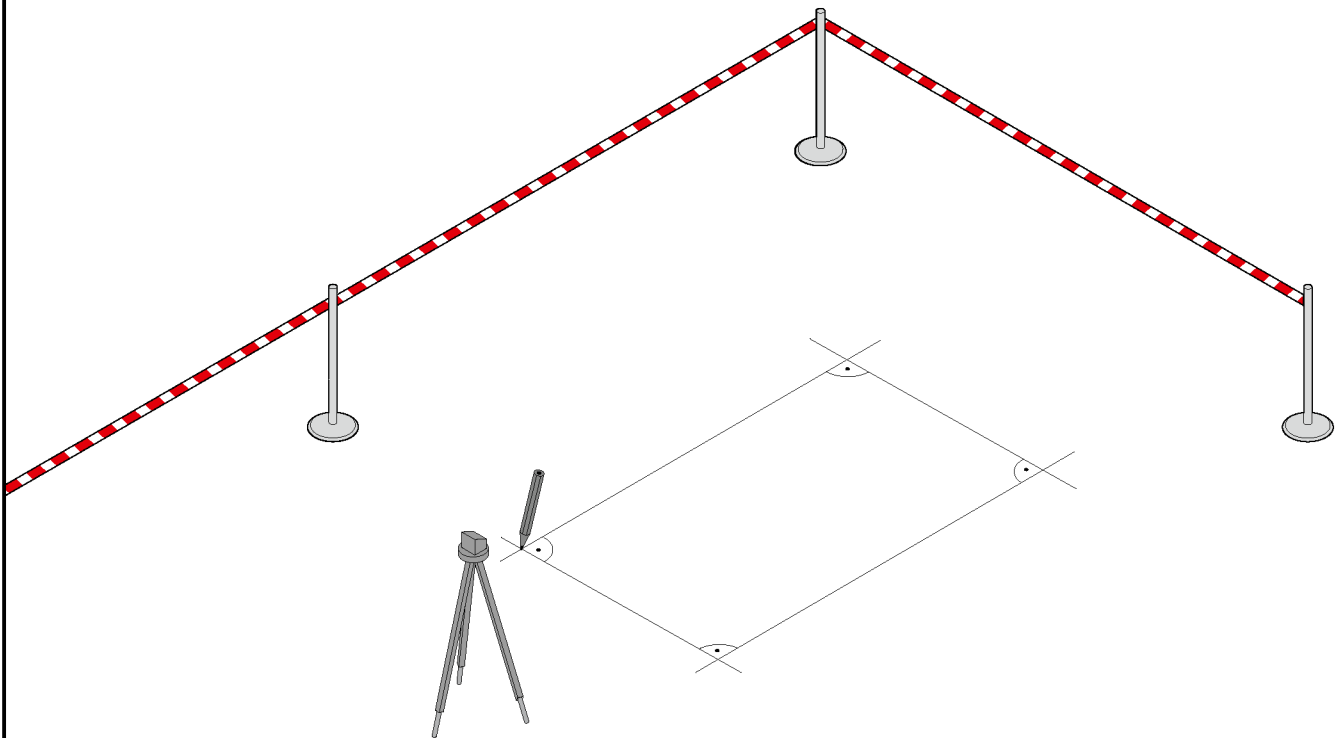


< 500 mm

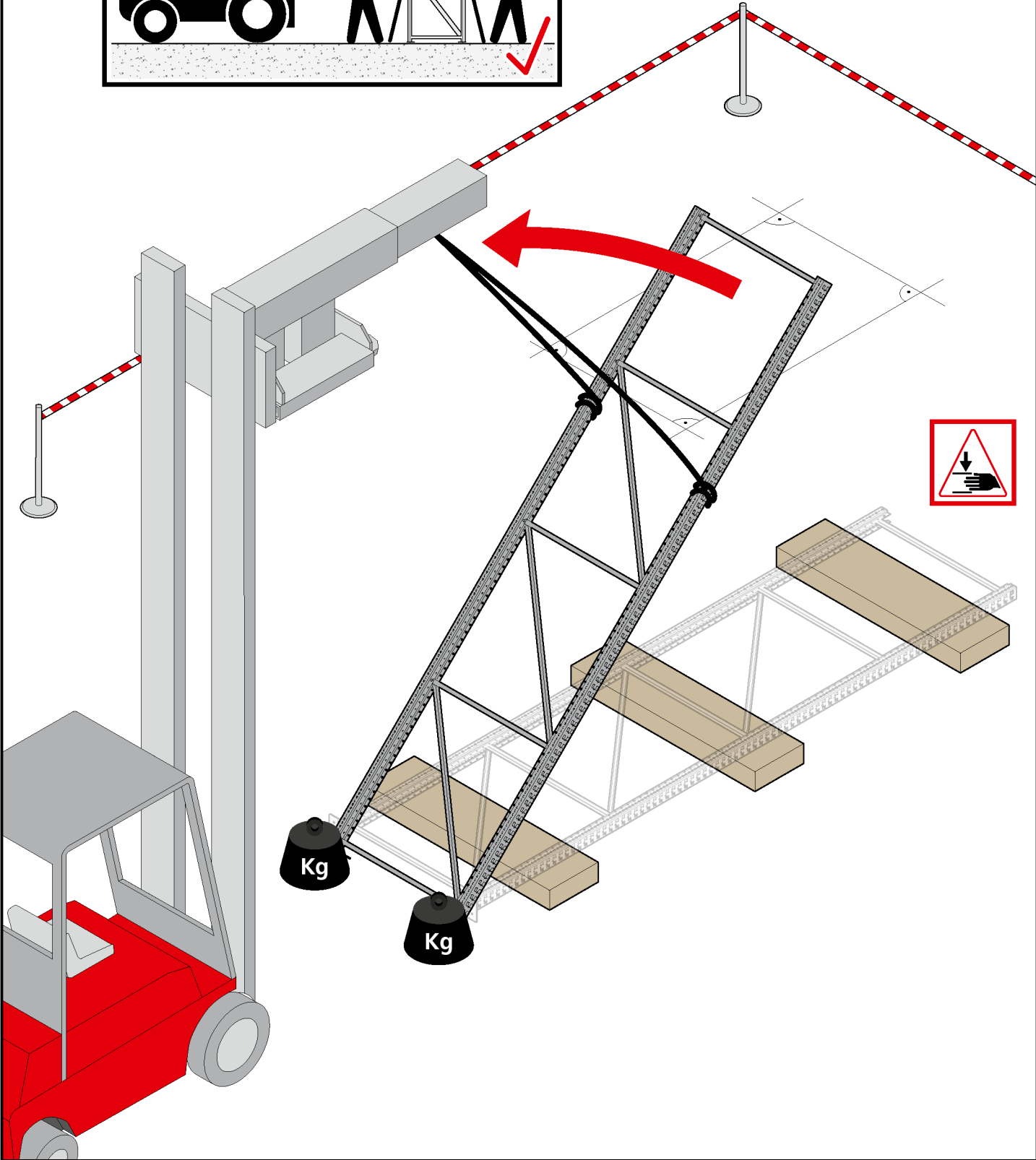
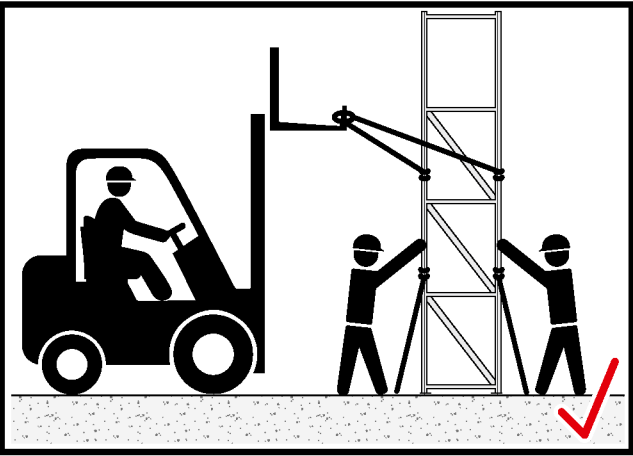


≥ 500 mm

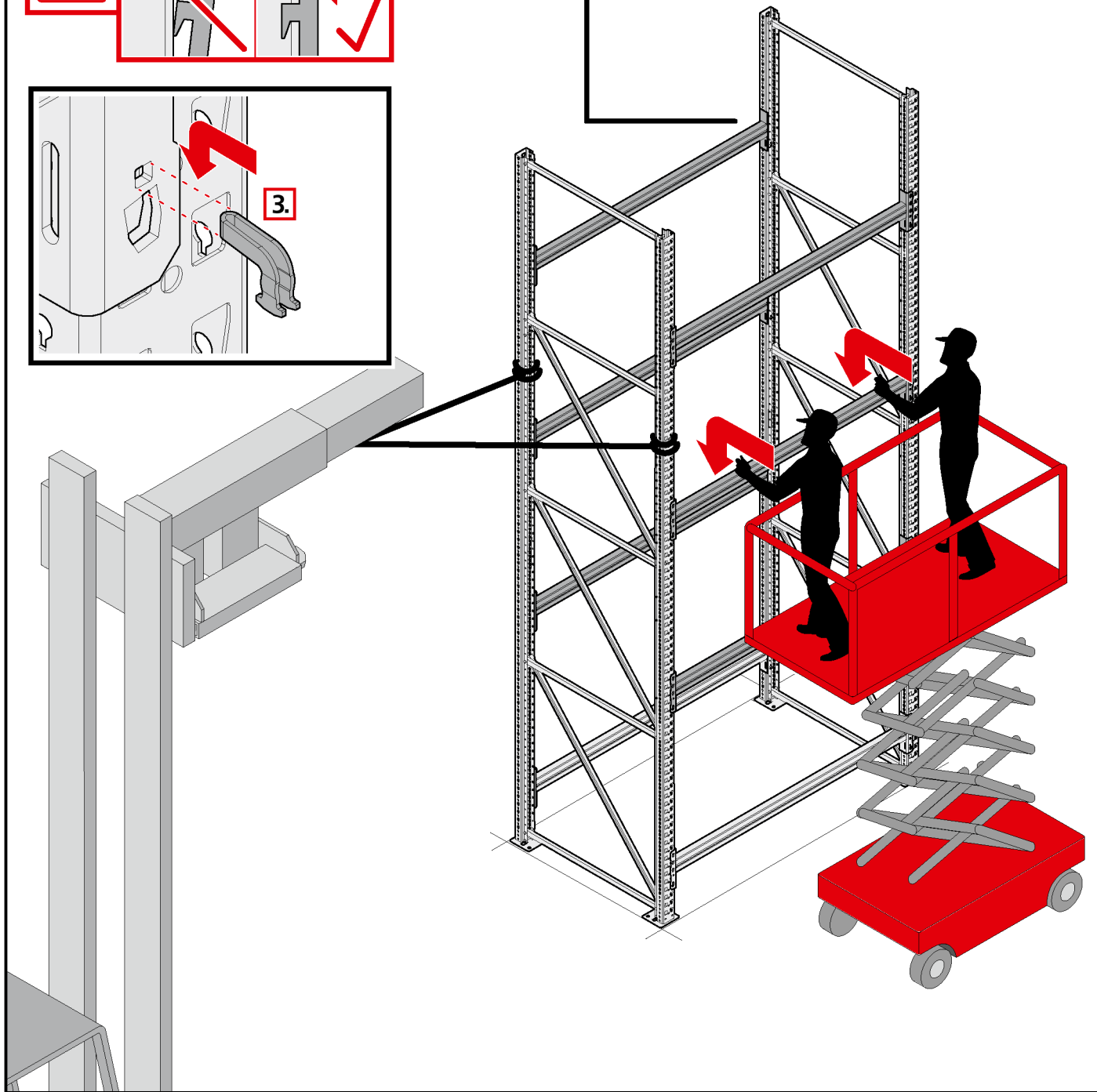
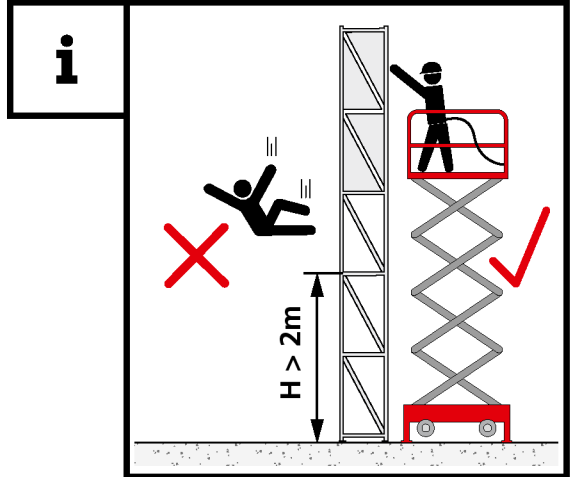
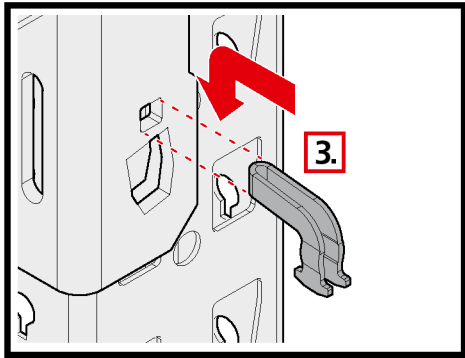
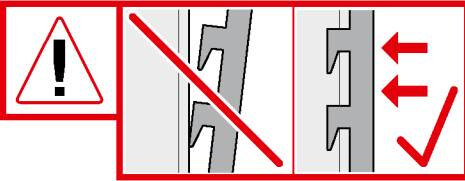
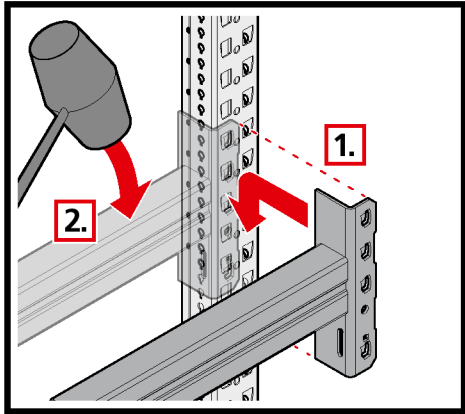
01



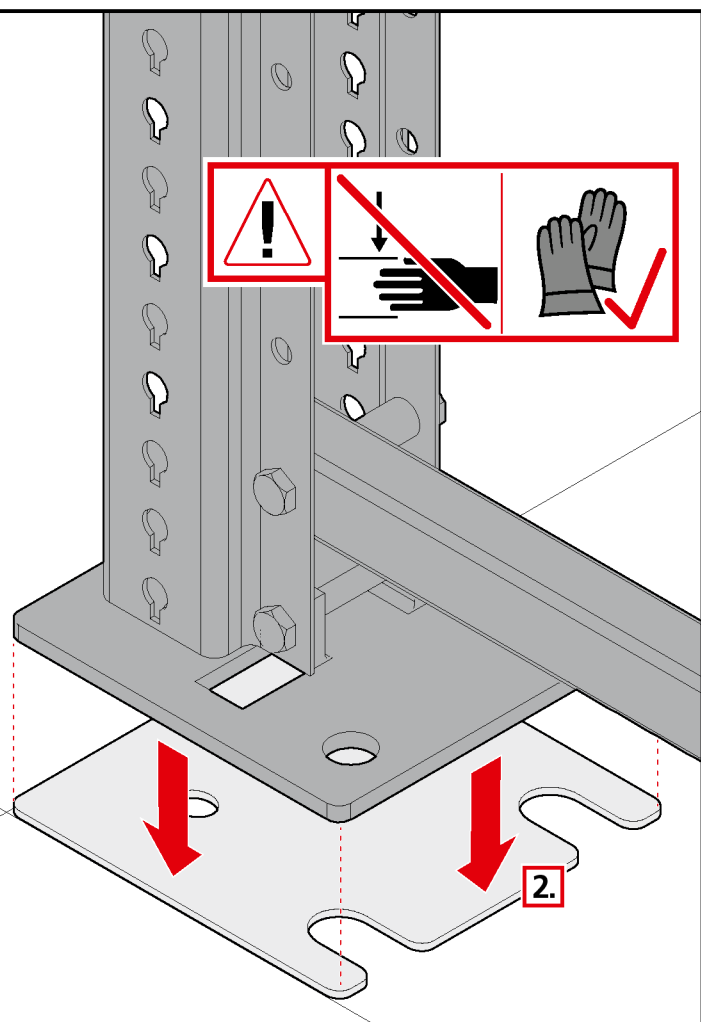
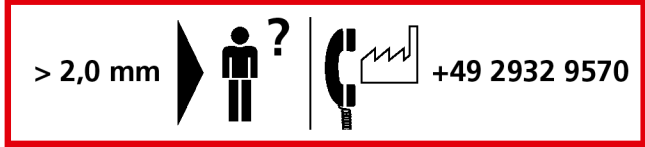
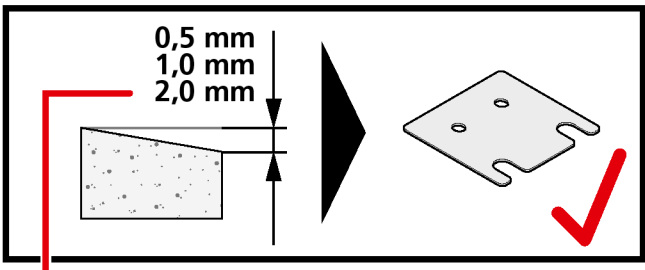
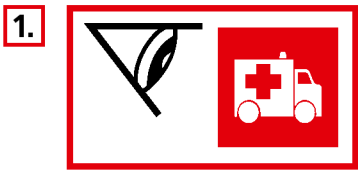
i



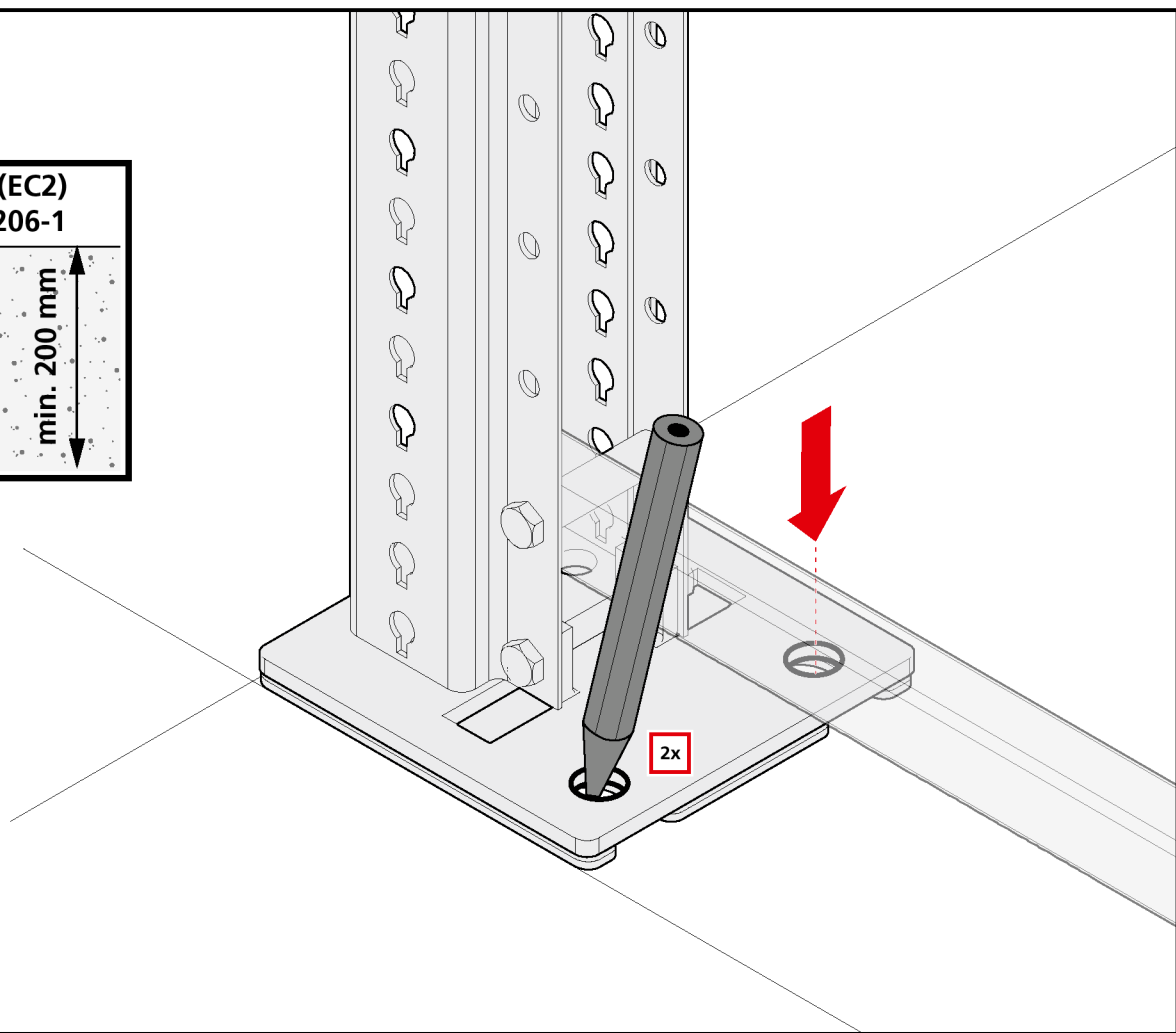
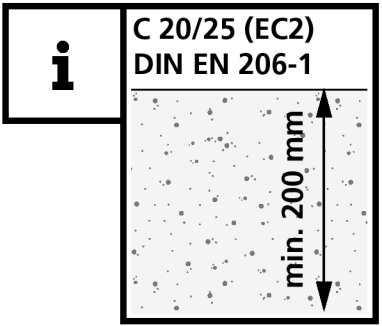
?
i
A
B
C
D
E
F
G



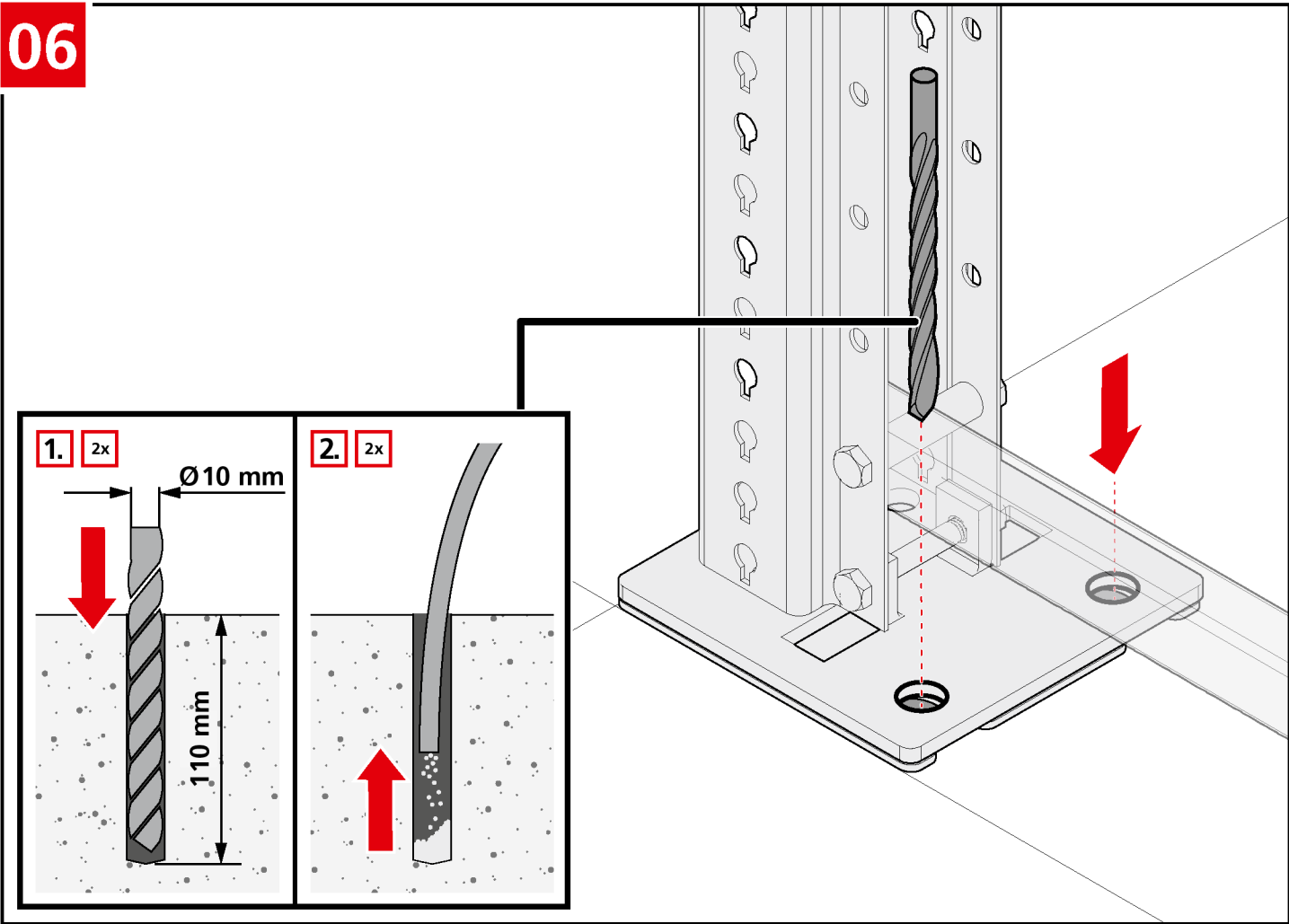
04 optional



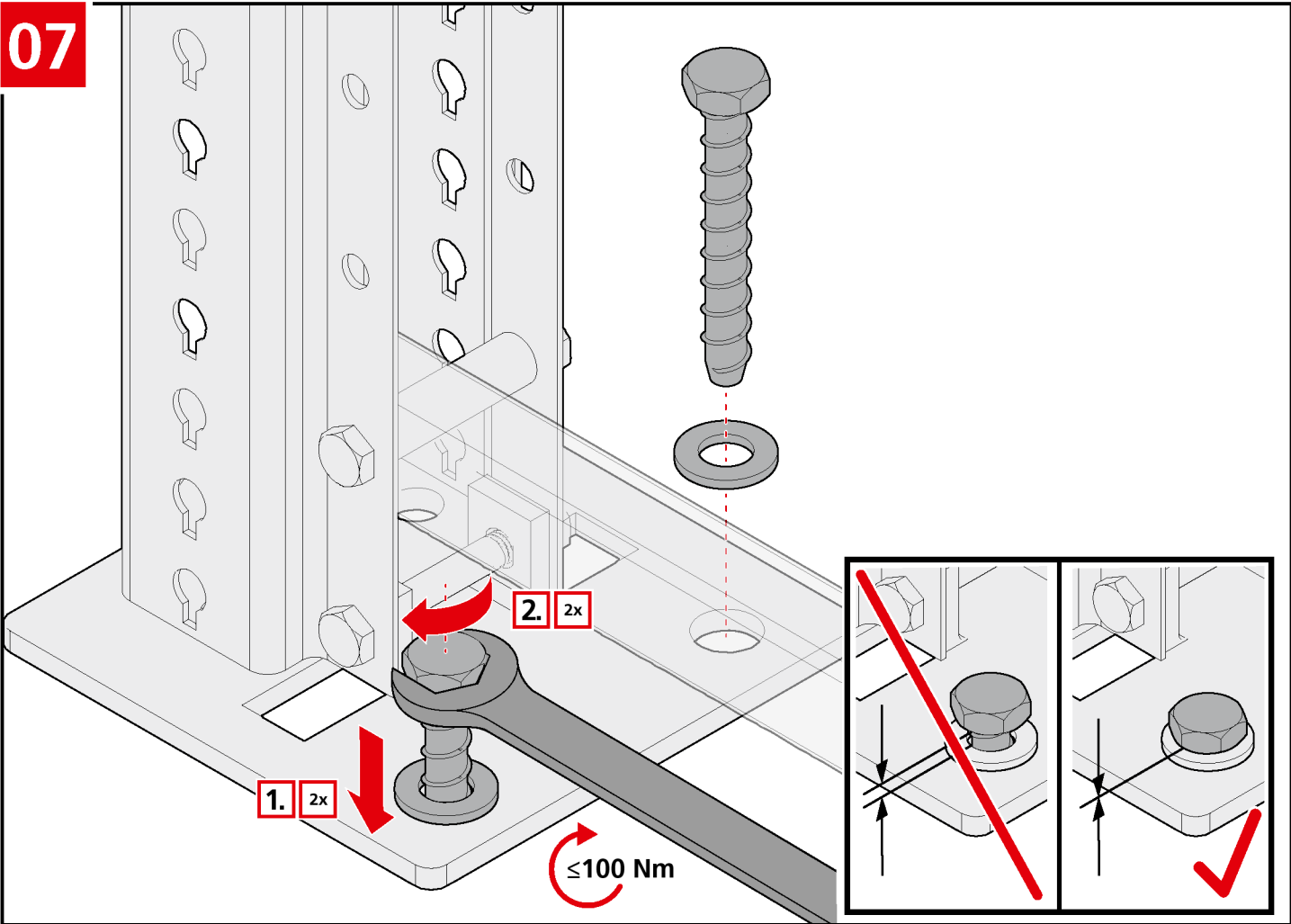
05

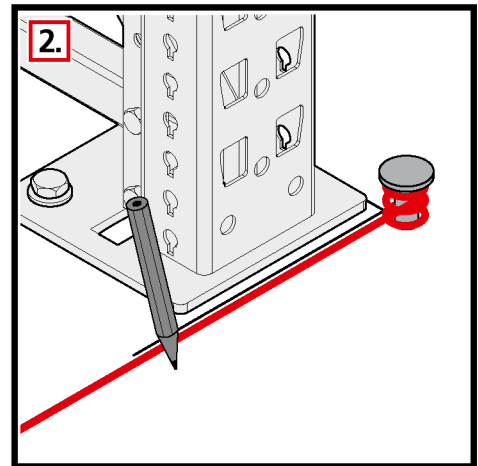
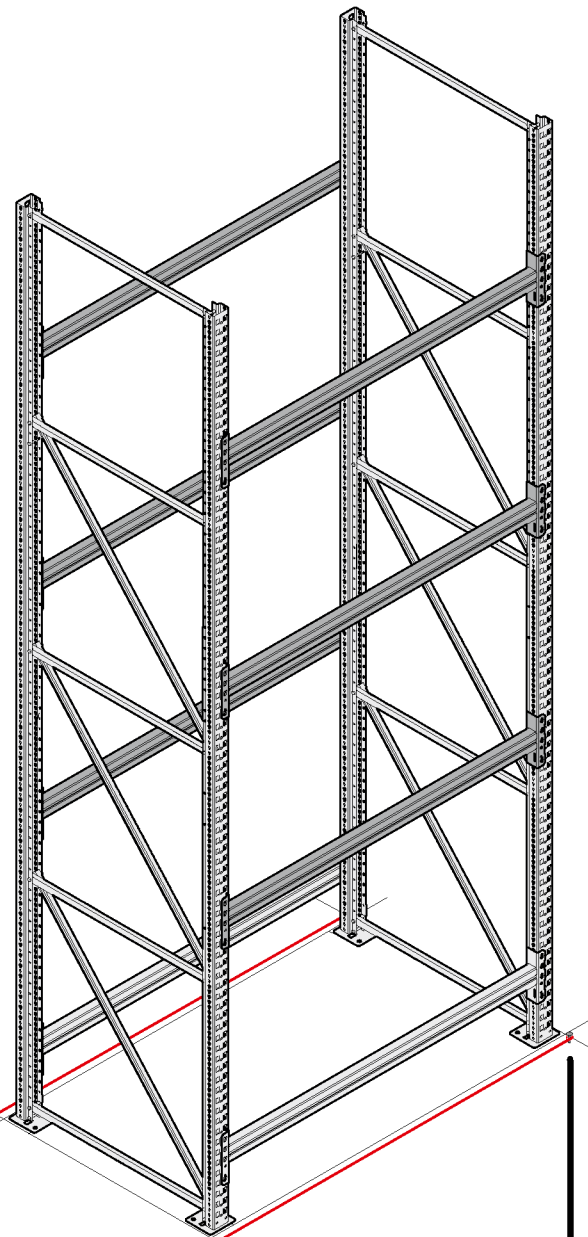
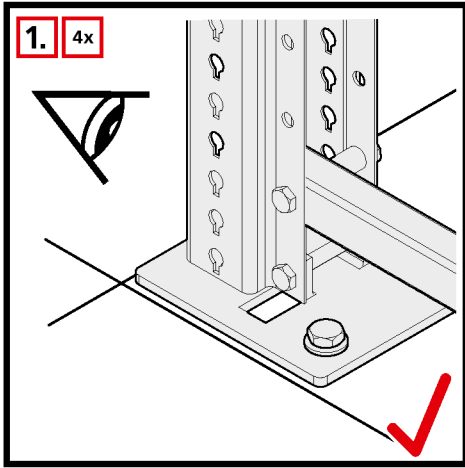


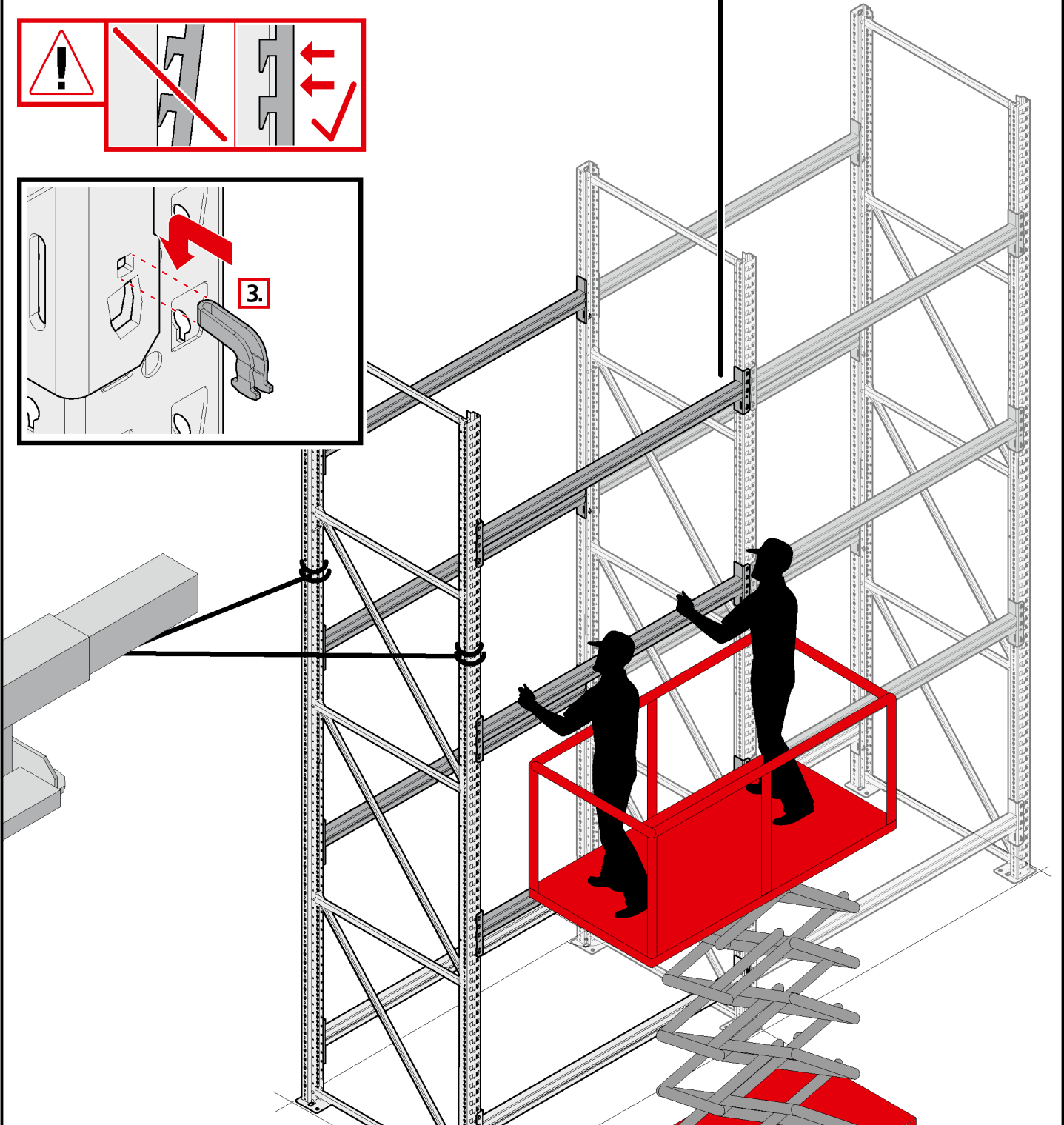
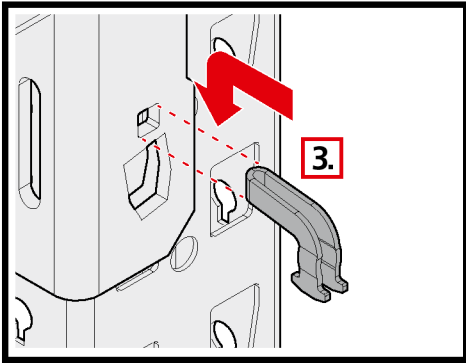
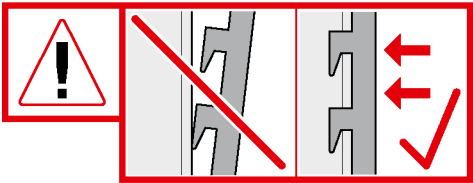
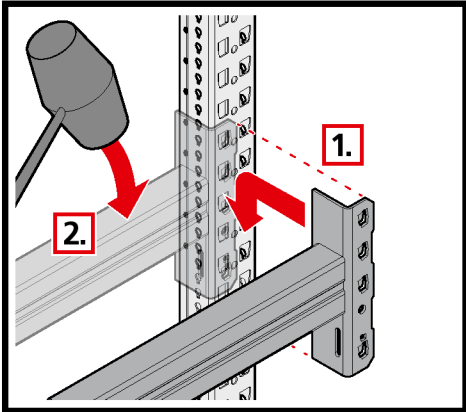
06



07







?

i

A

B

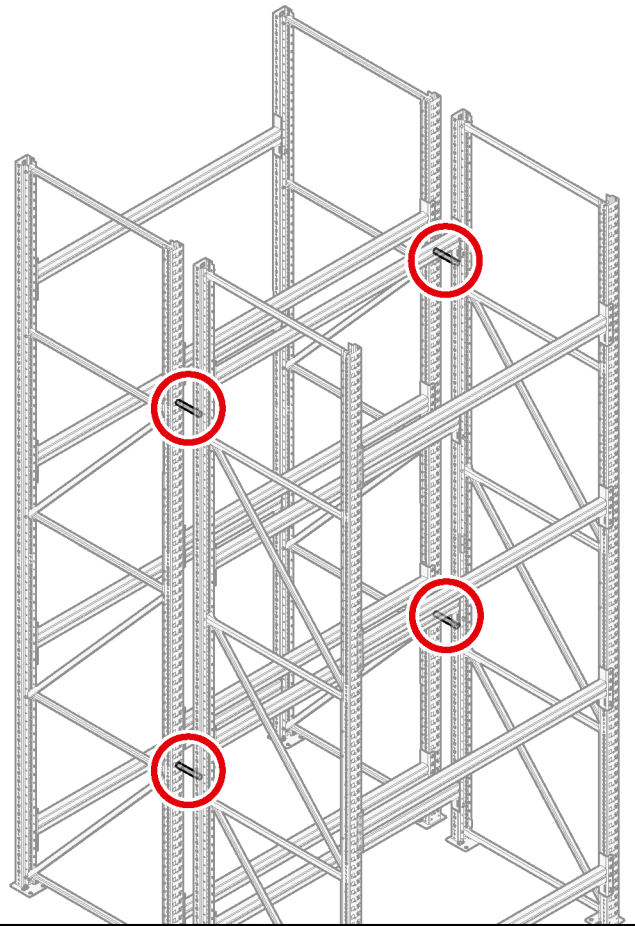
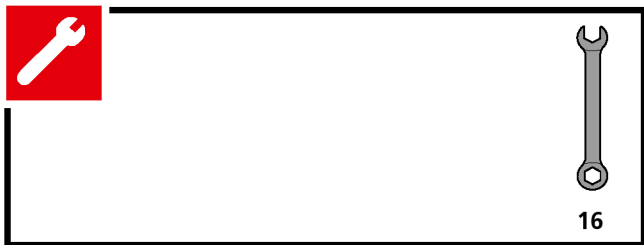
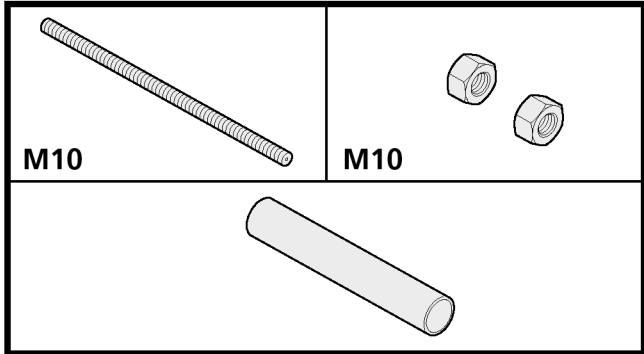
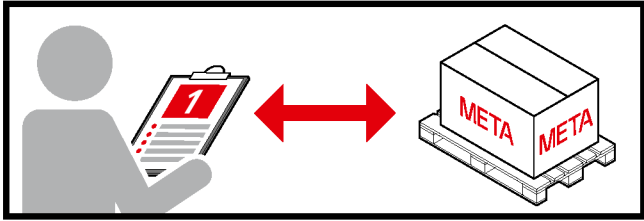
C

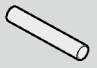
D

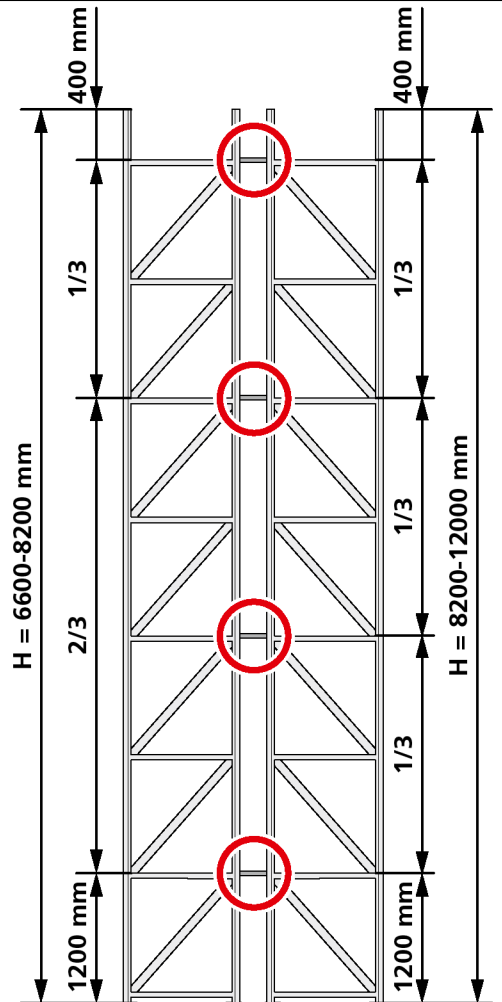
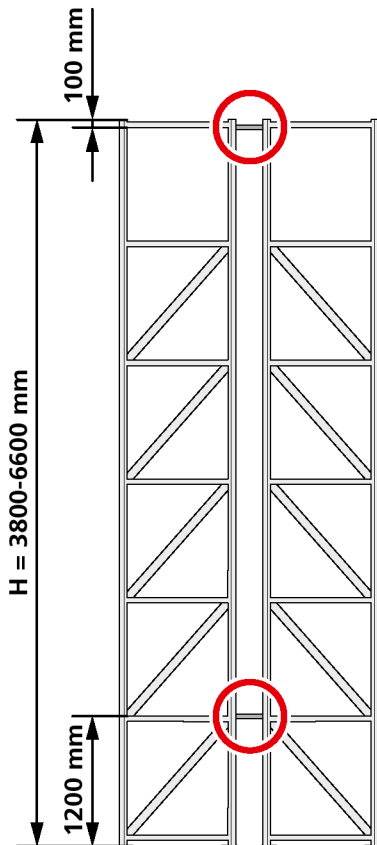
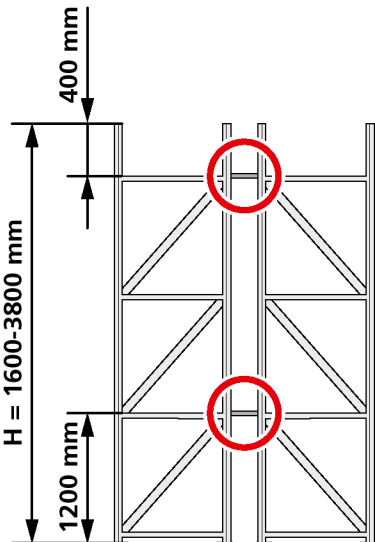
E

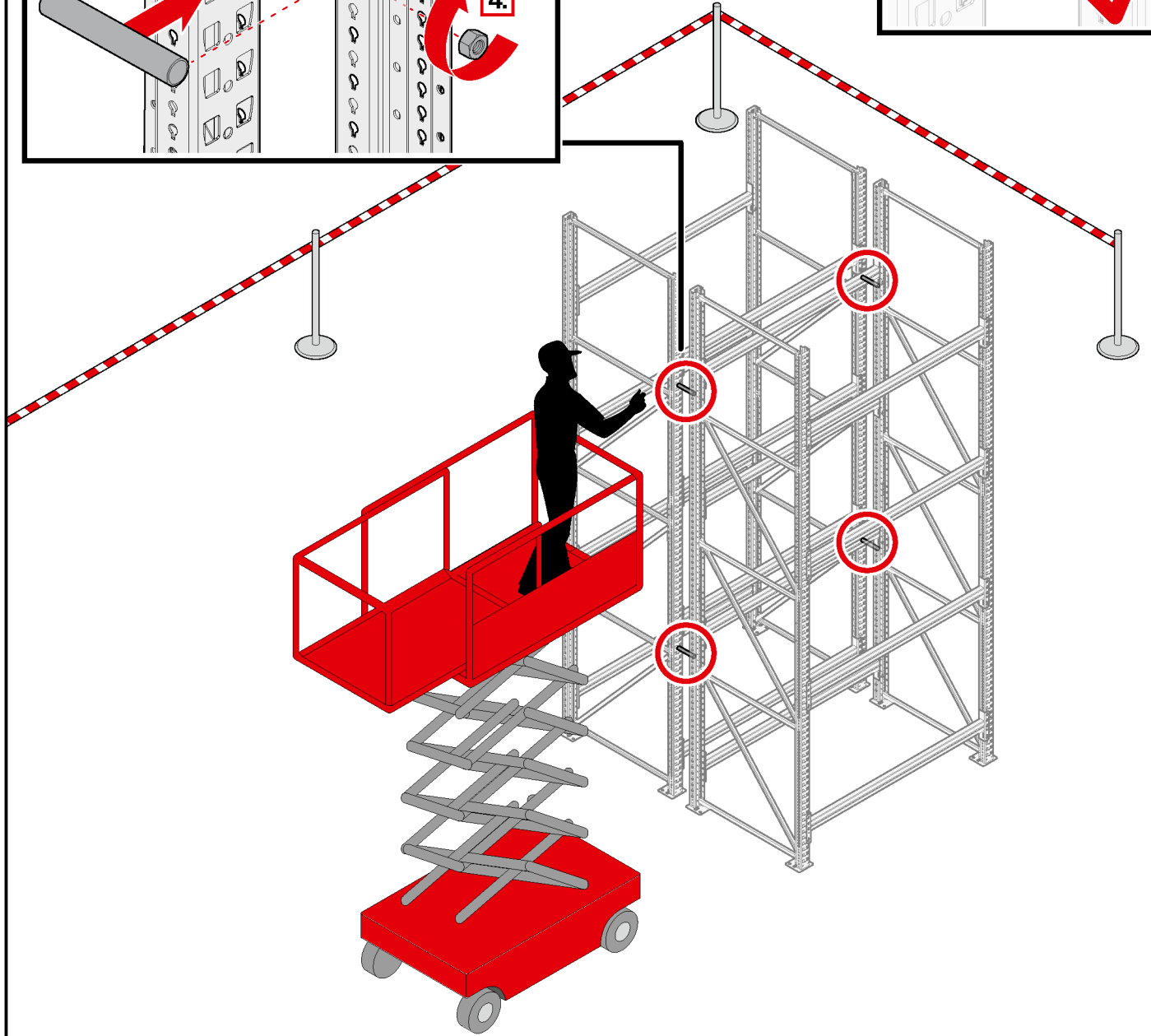
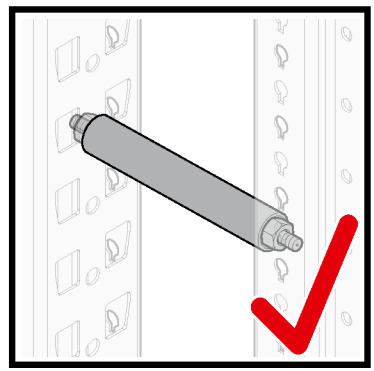
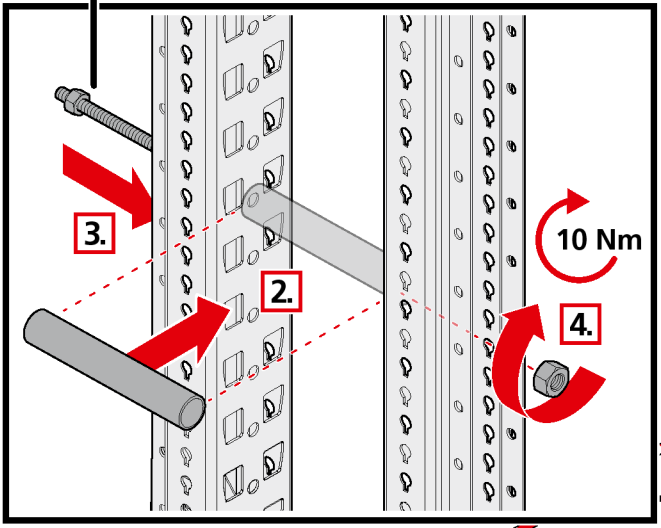
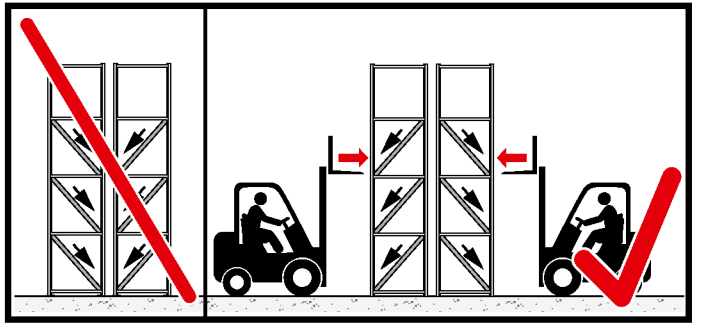
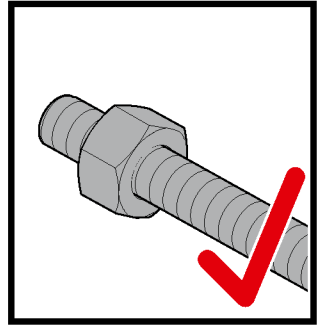
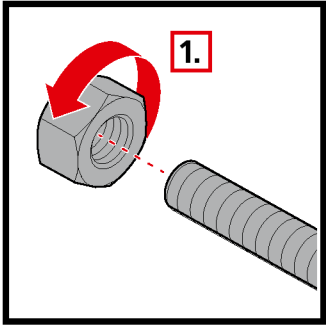
F

G



H (mm)	
1600-3800	2x
3800-6600	2x
6600-8200	3x
8200-12000	4x



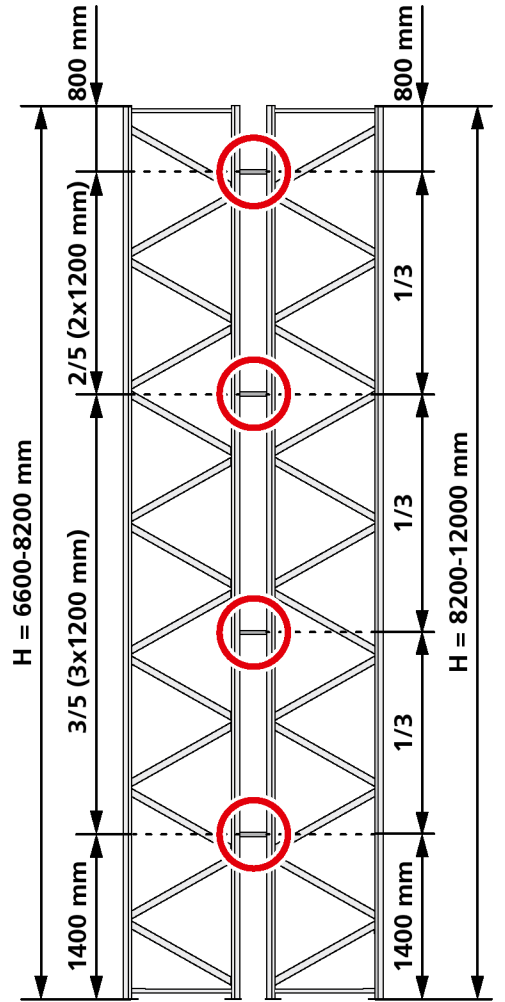
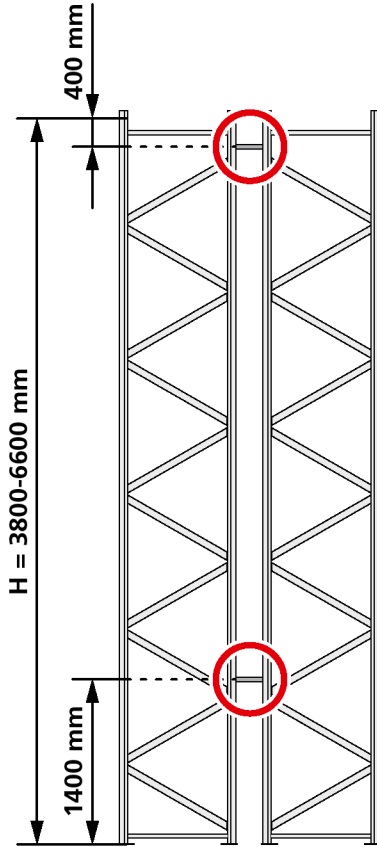
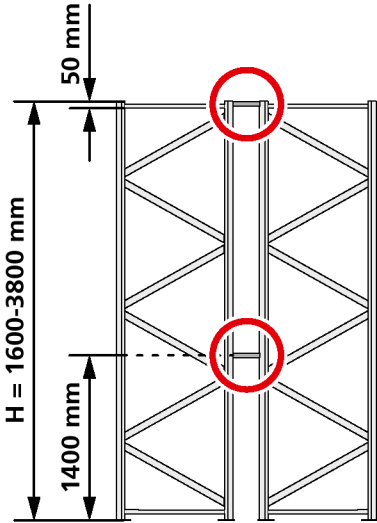


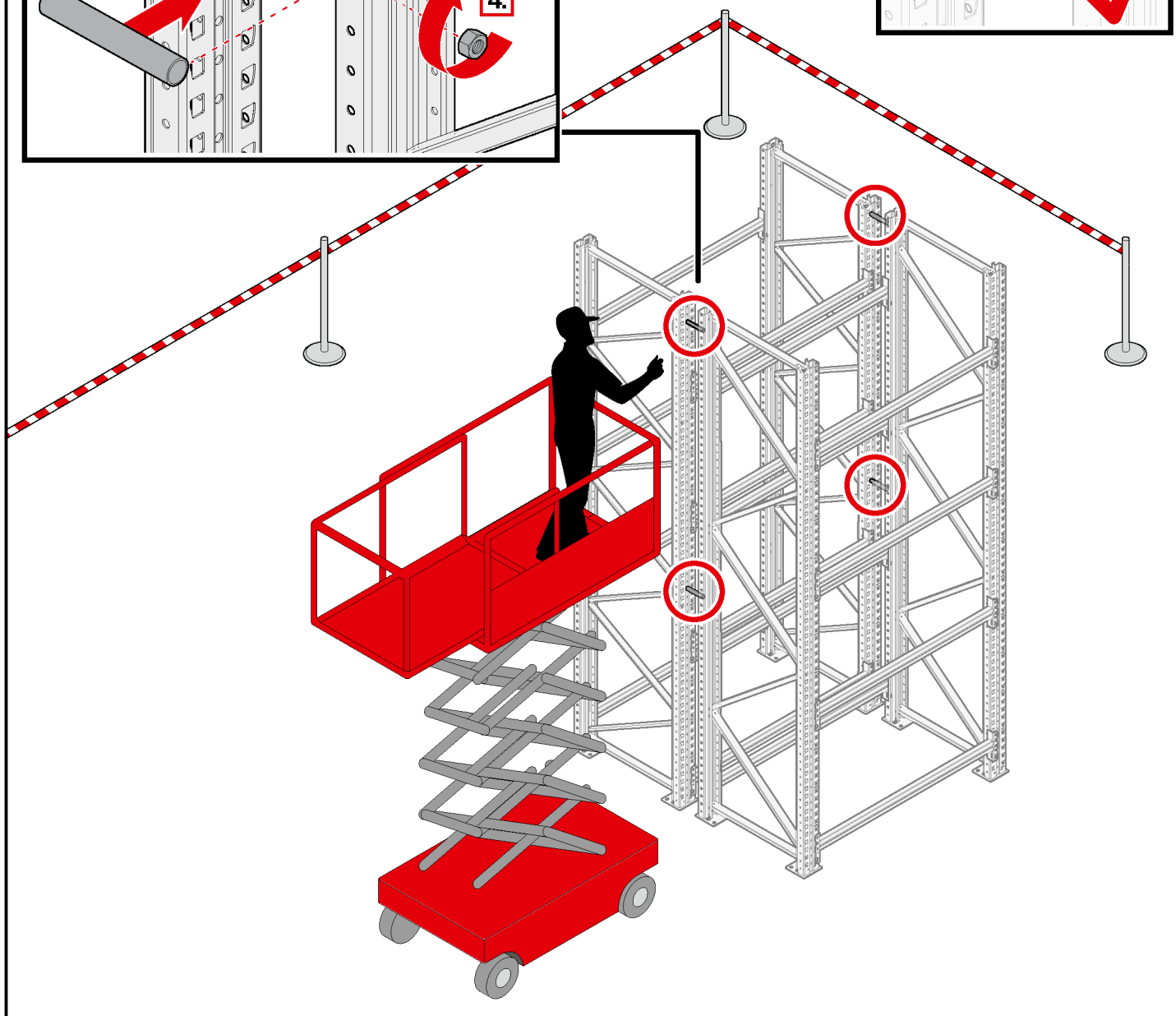
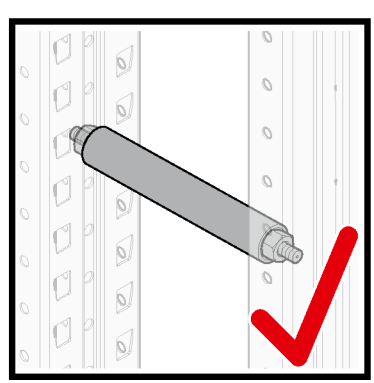
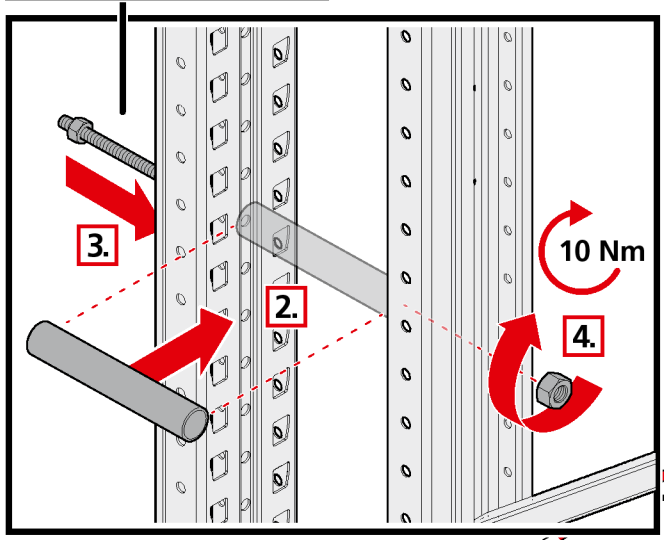
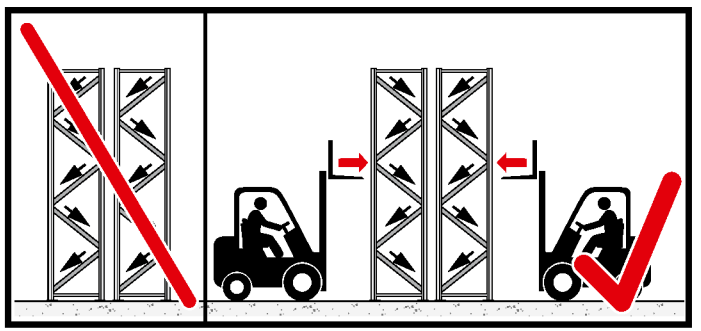
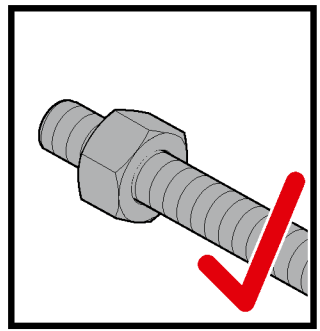
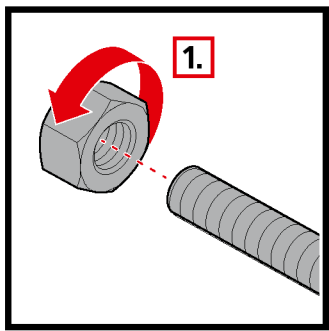


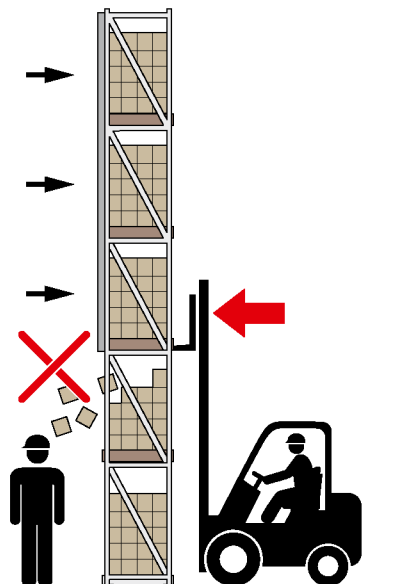
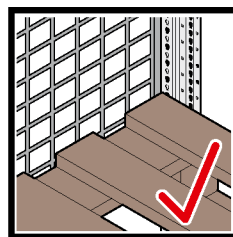
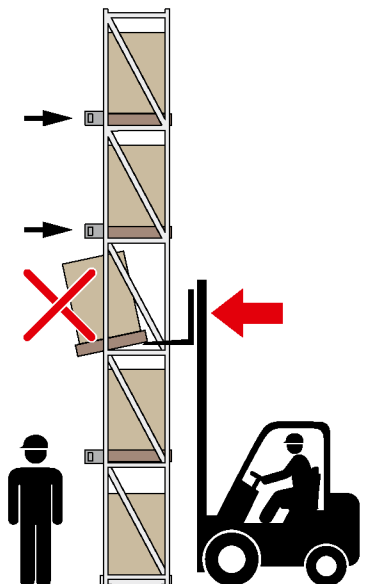
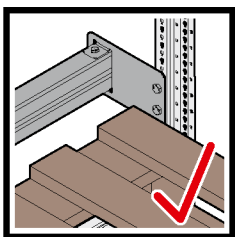
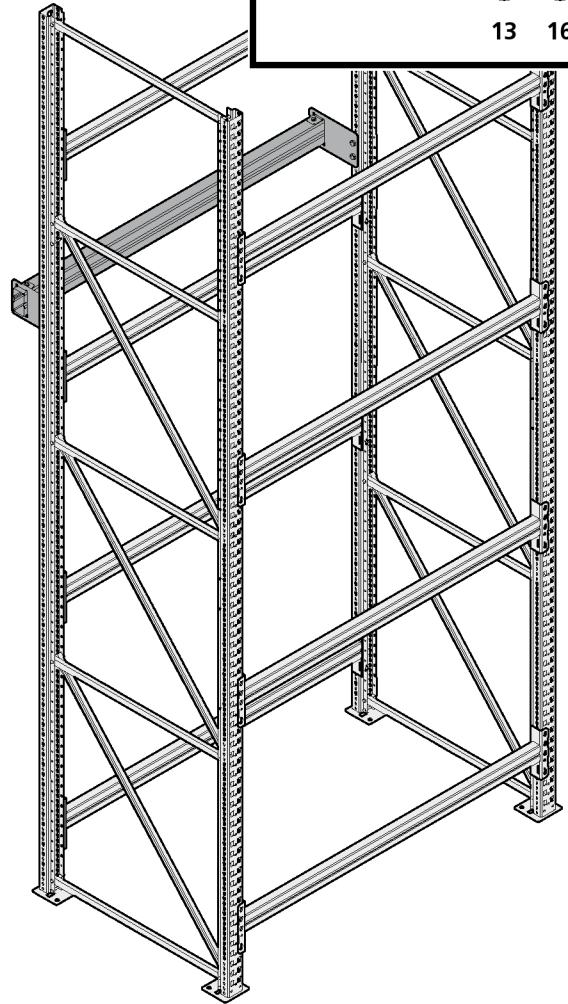
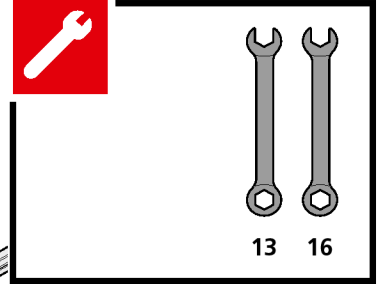
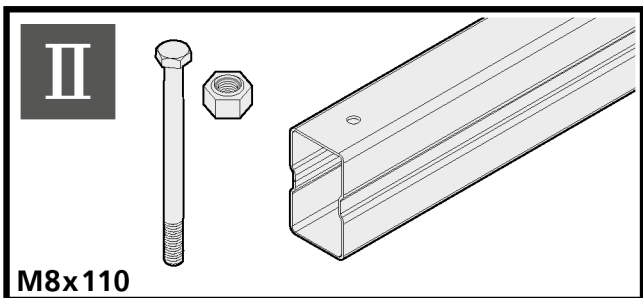
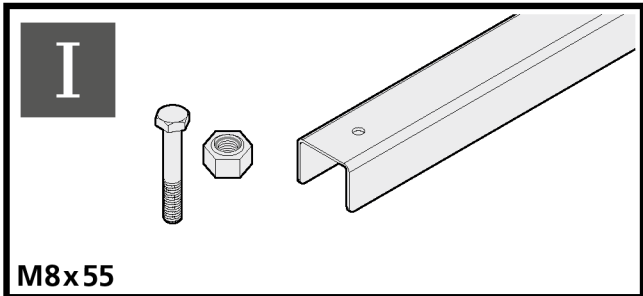
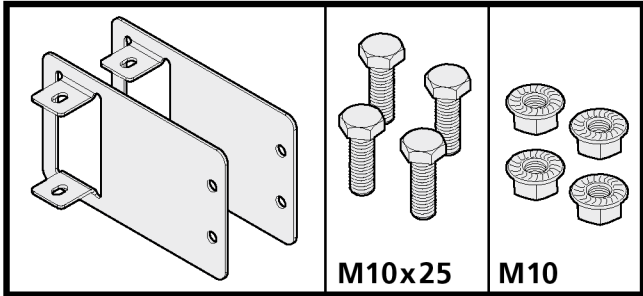
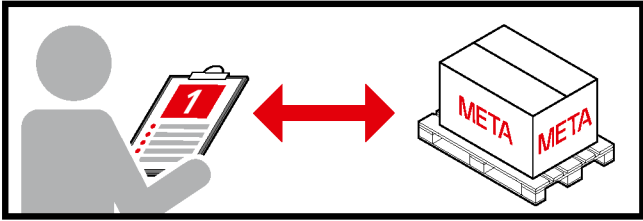
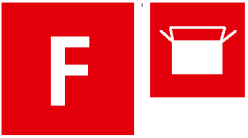
120/20

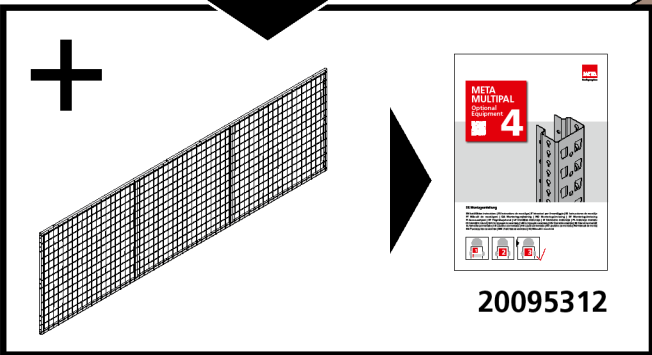
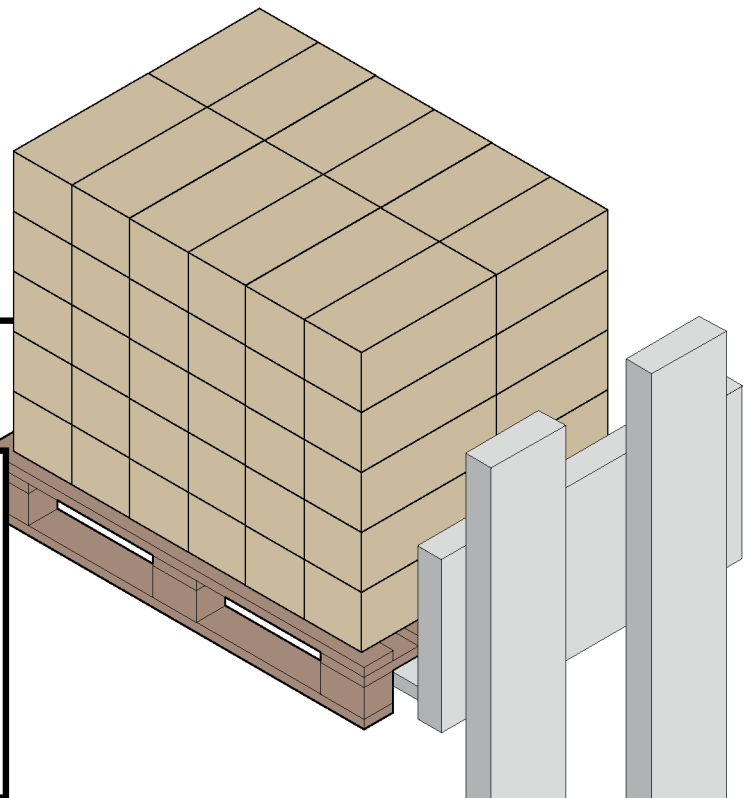
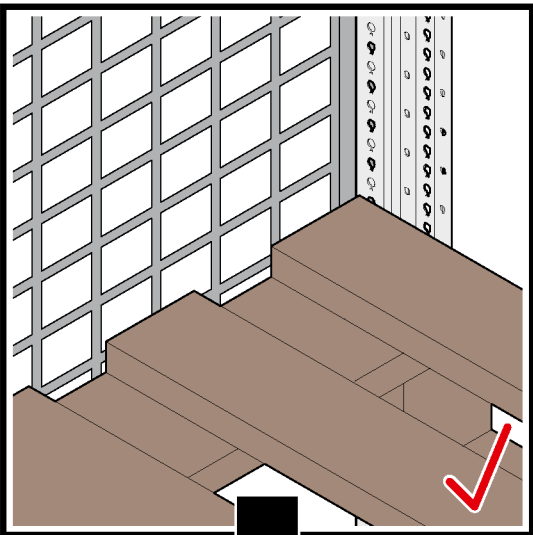
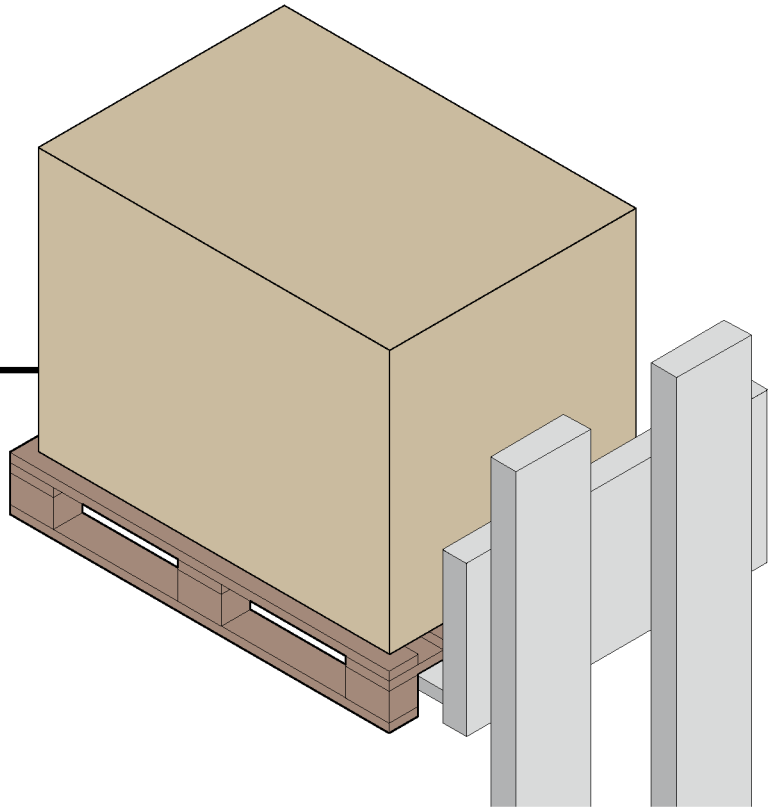
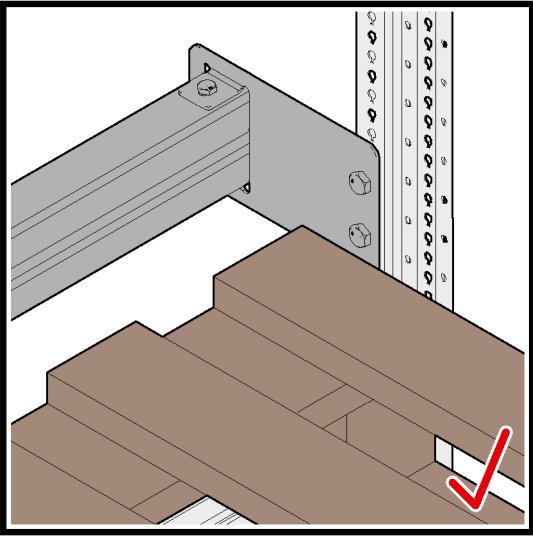
120/25

H (mm)	
1600-3800	2x
3800-6600	2x
6600-8200	3x
8200-12000	4x

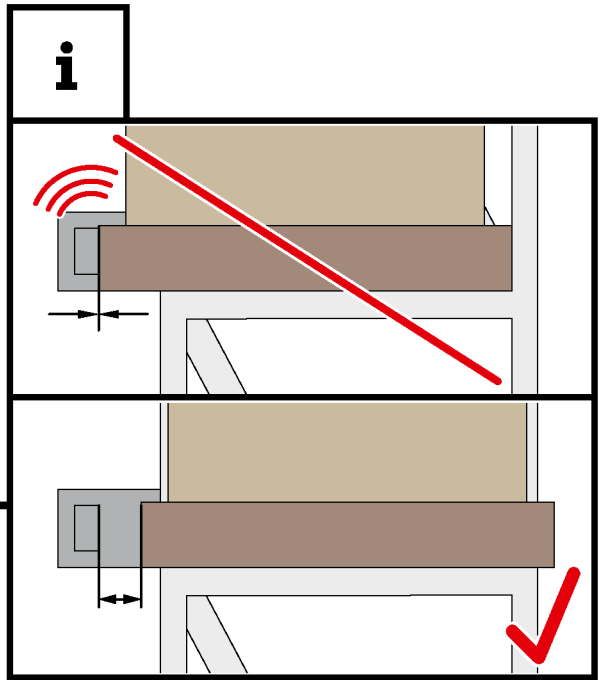
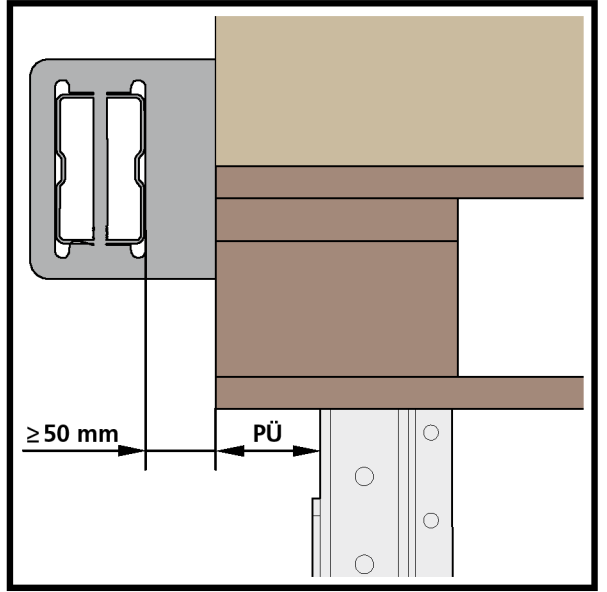
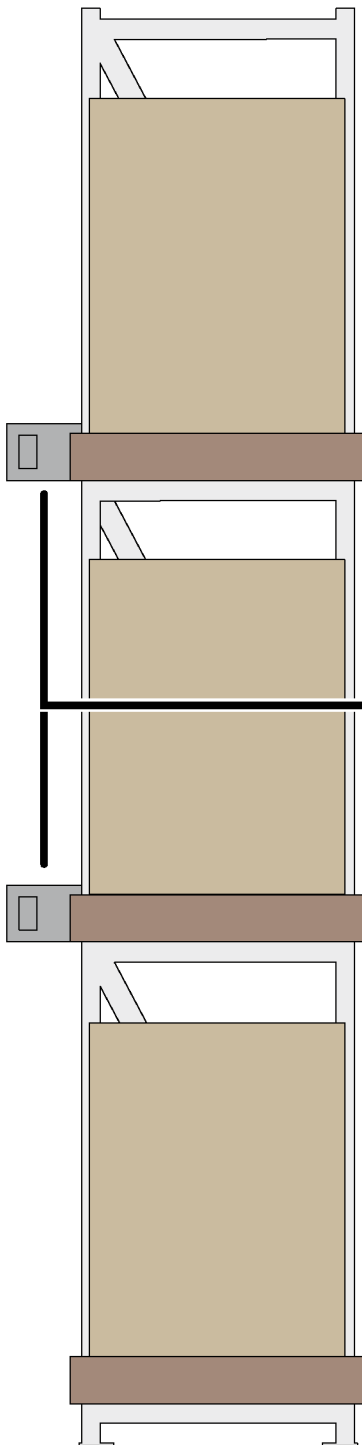


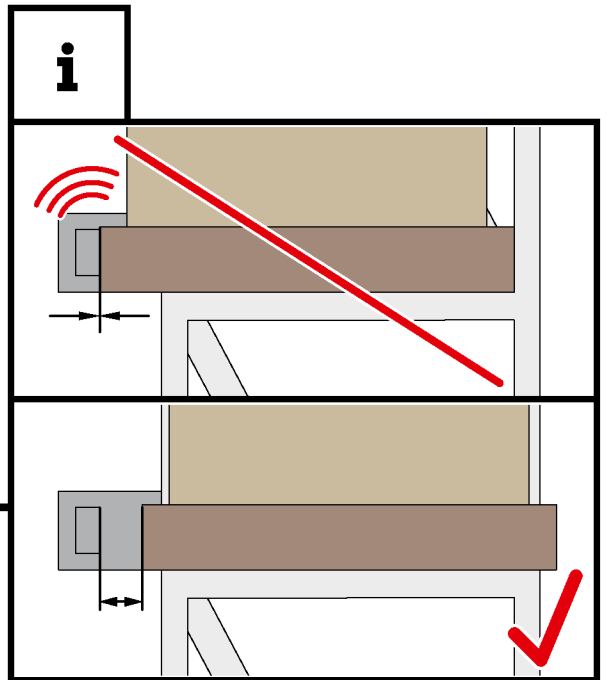
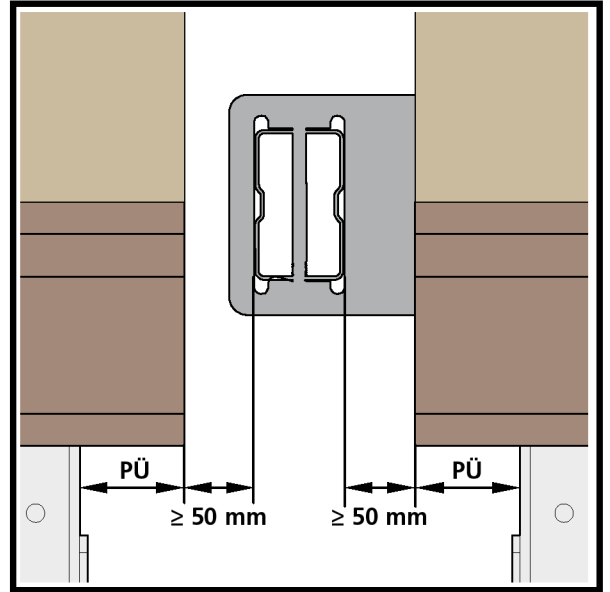
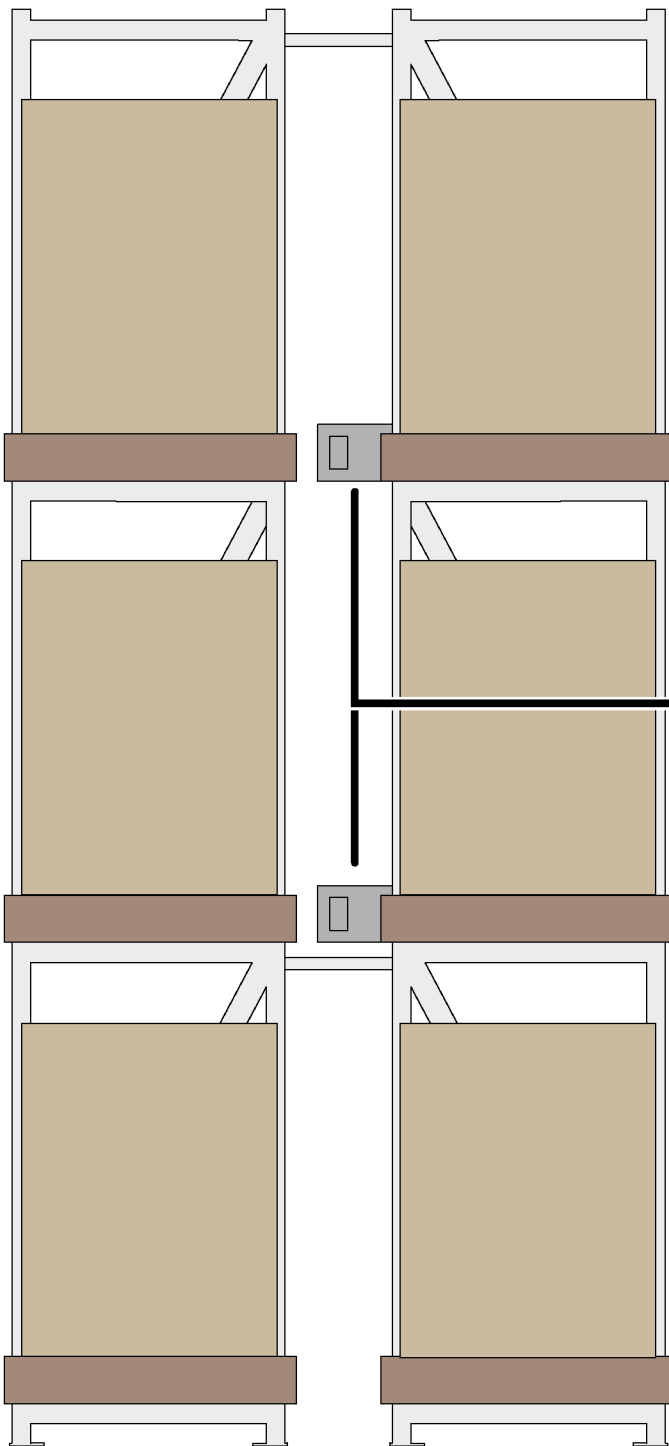


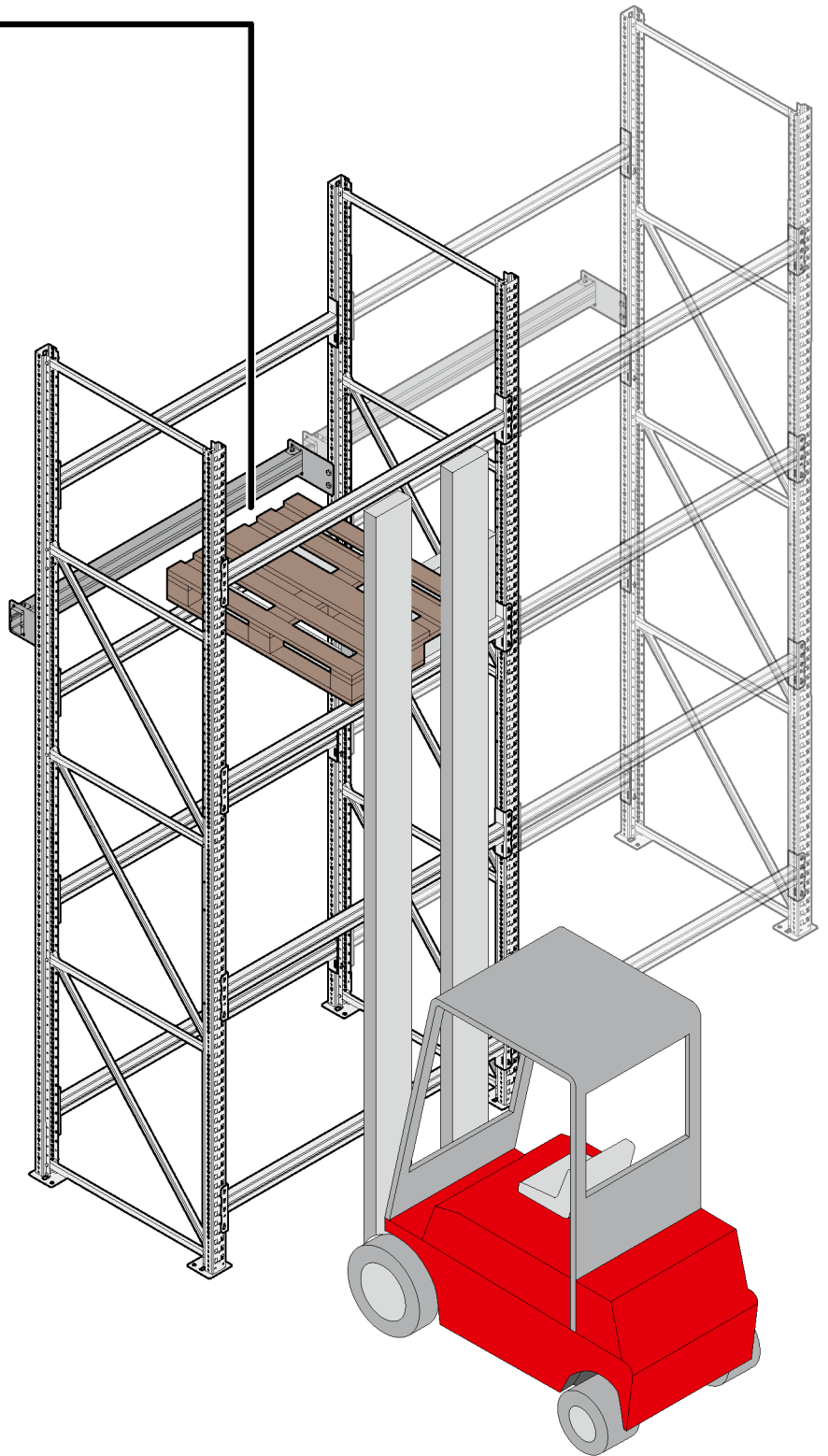
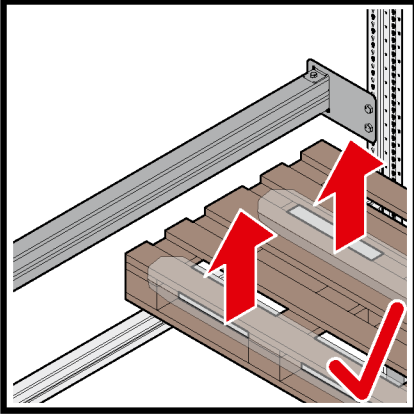
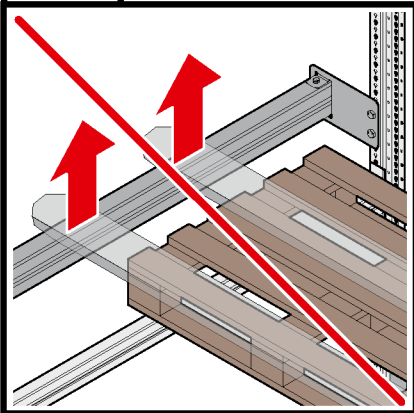


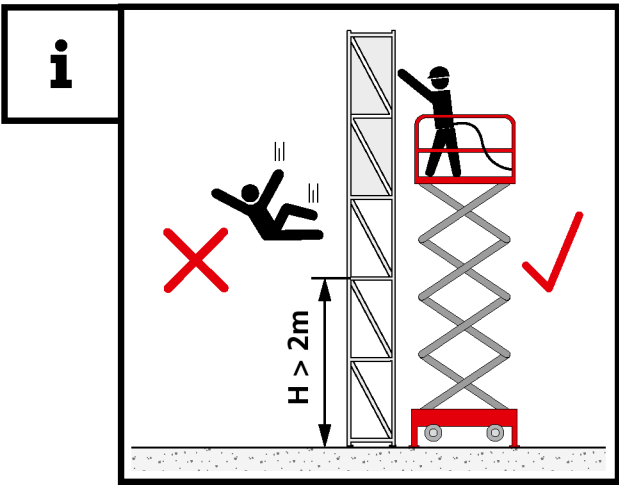
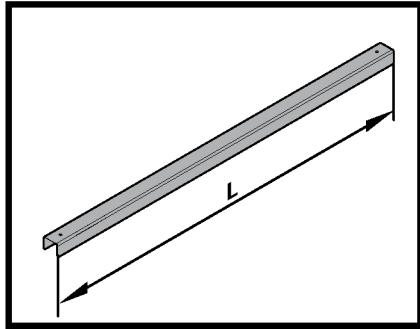


?
i
A
B
C
D
E
F
G

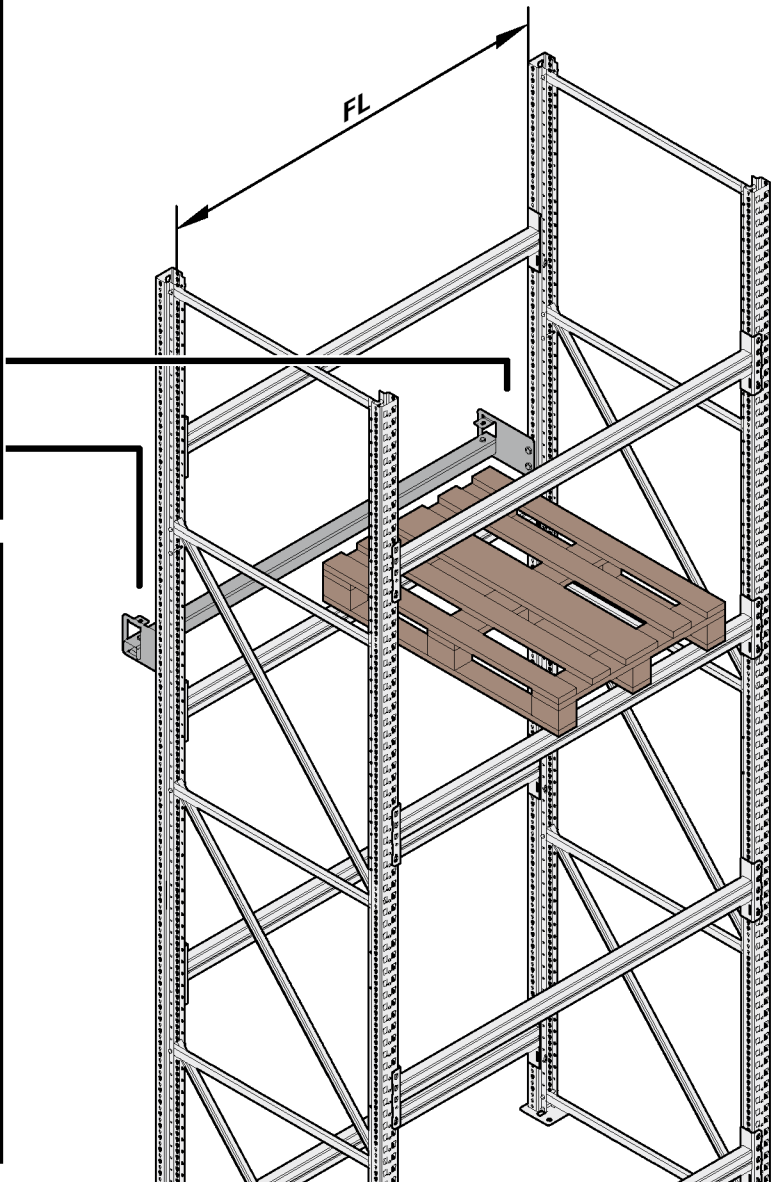
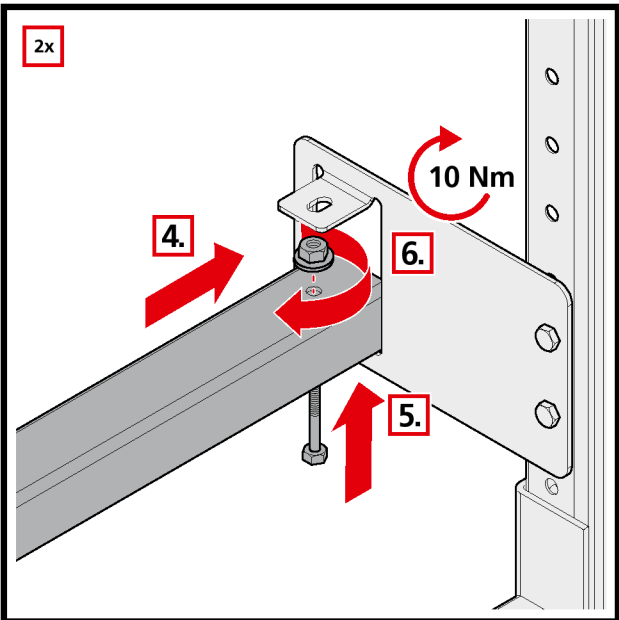
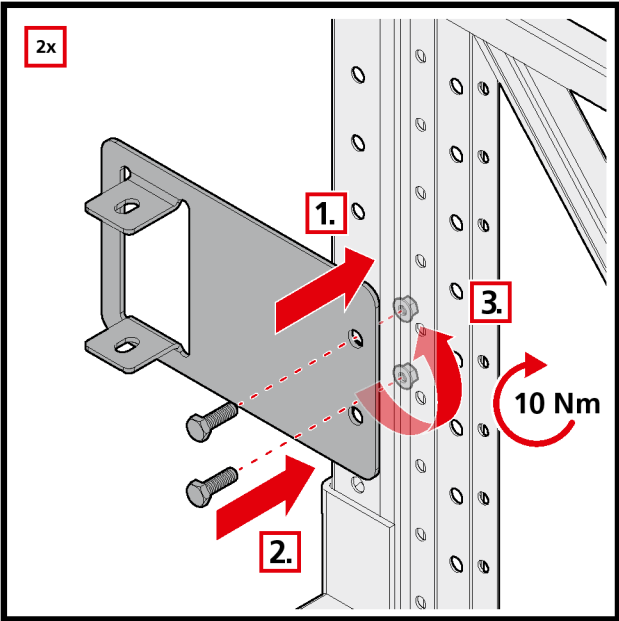


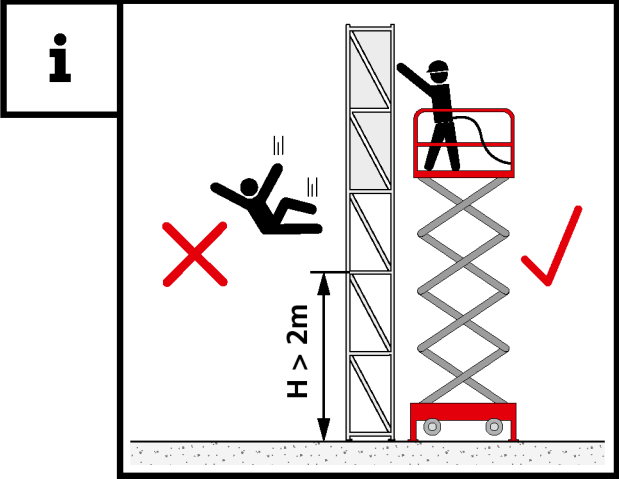
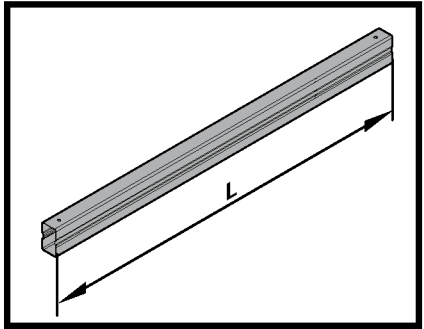




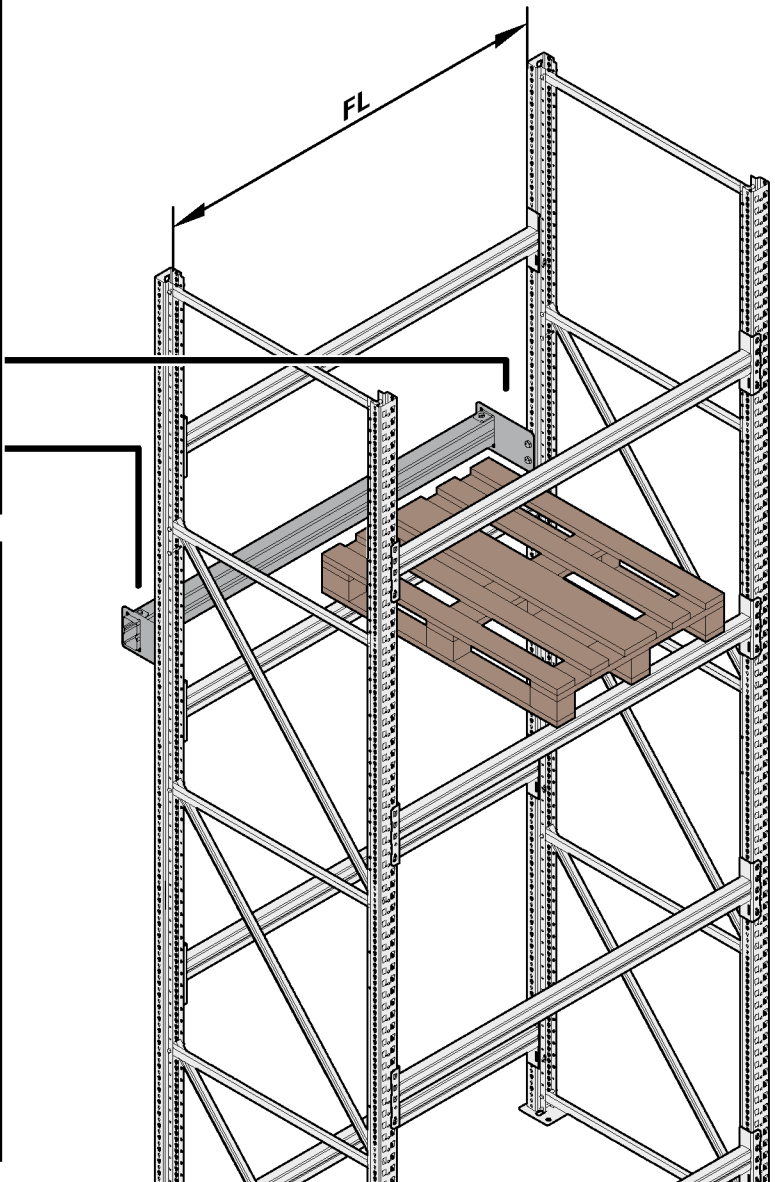
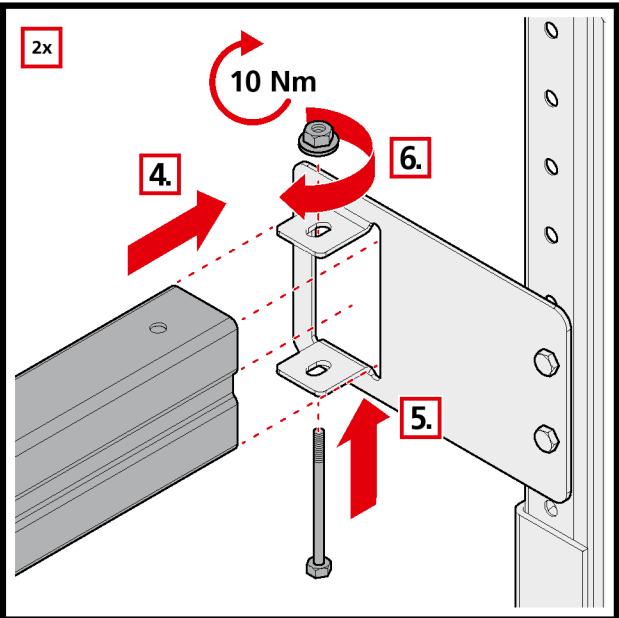
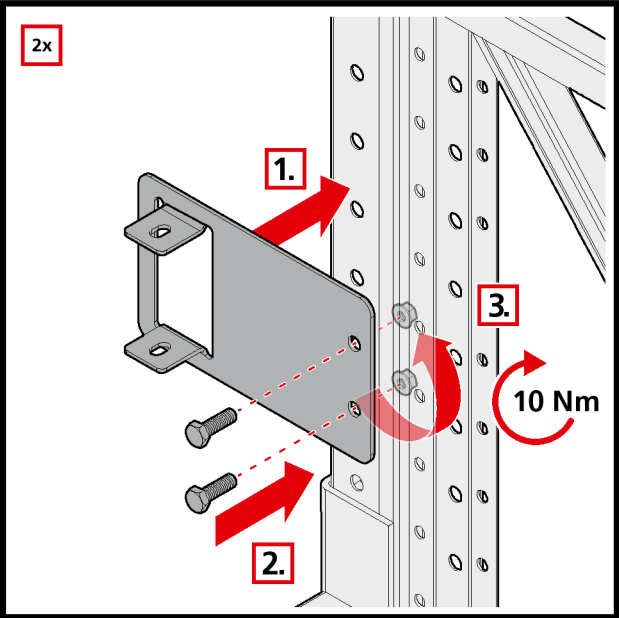


FL (mm)	L (mm)
1825	1845
2225	2245
2700	2720
2800	2820
3300	3320
3600	3620





FL (mm)	L (mm)
1825	1845
2225	2245
2700	2720
2800	2820
3300	3320
3600	3620



?

i

A

B

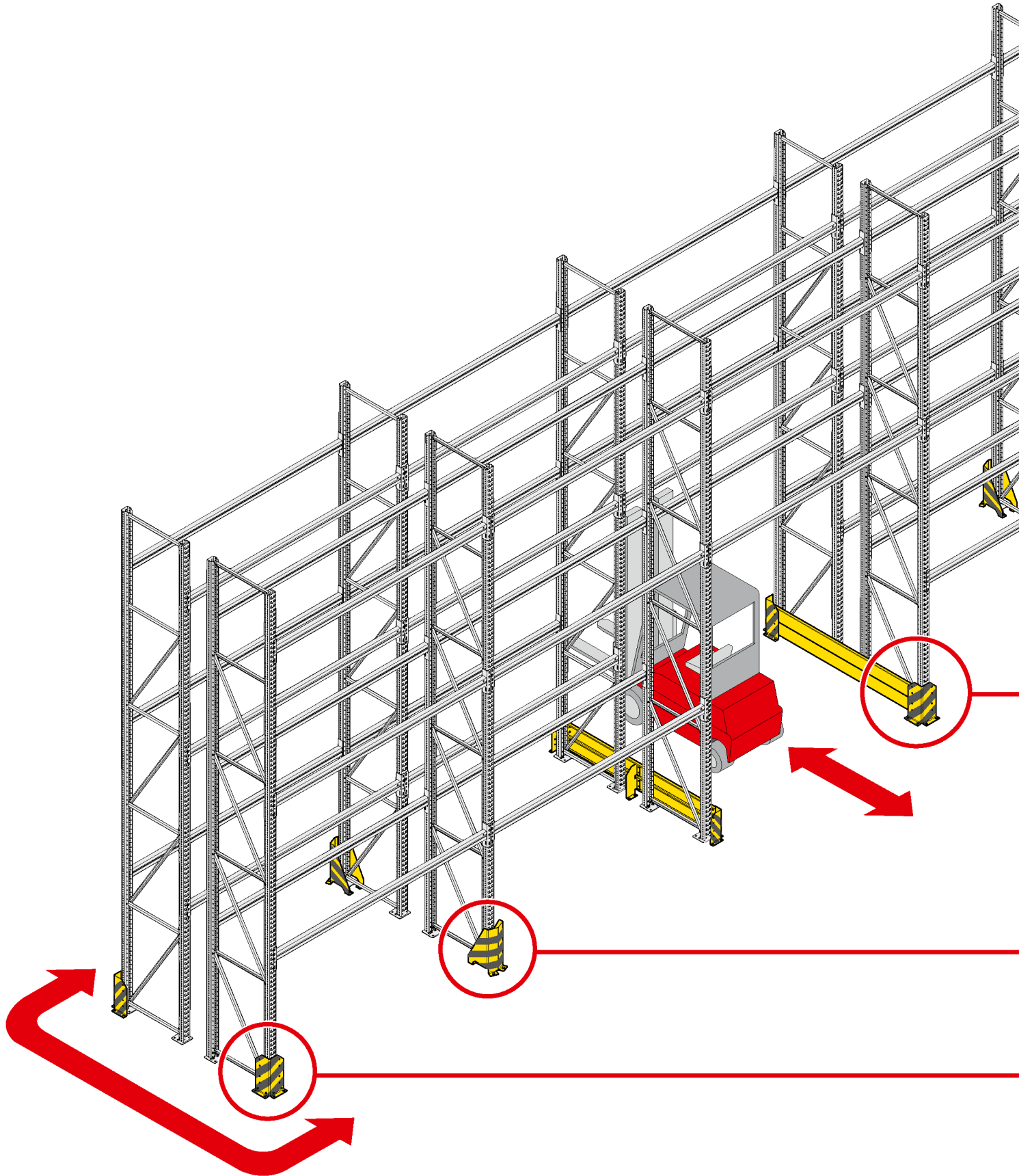
C

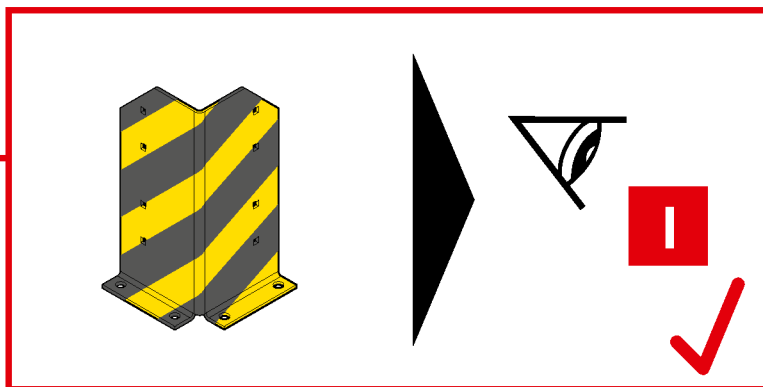
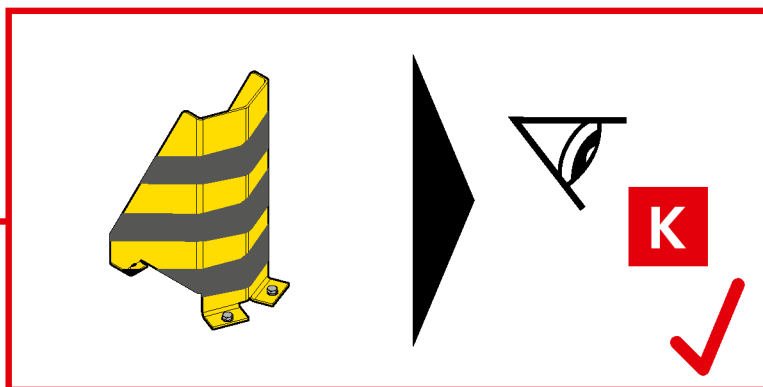
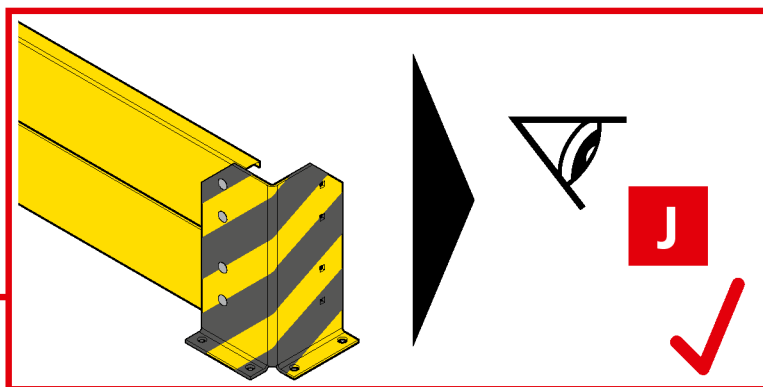
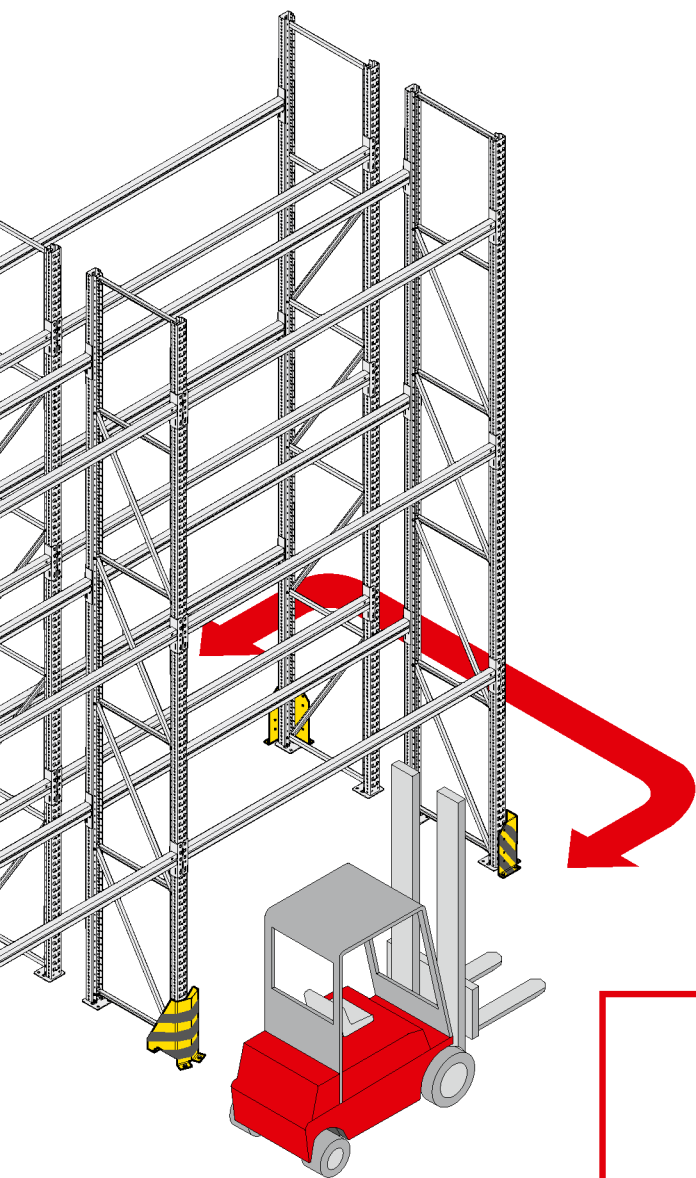
D

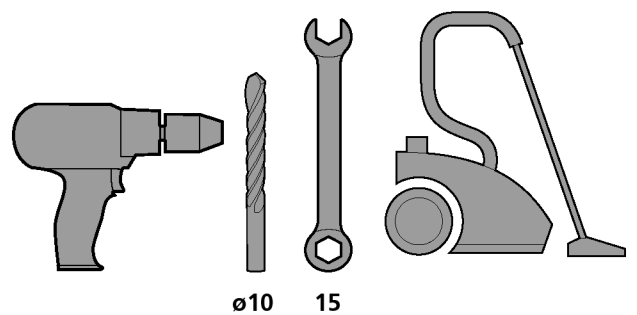
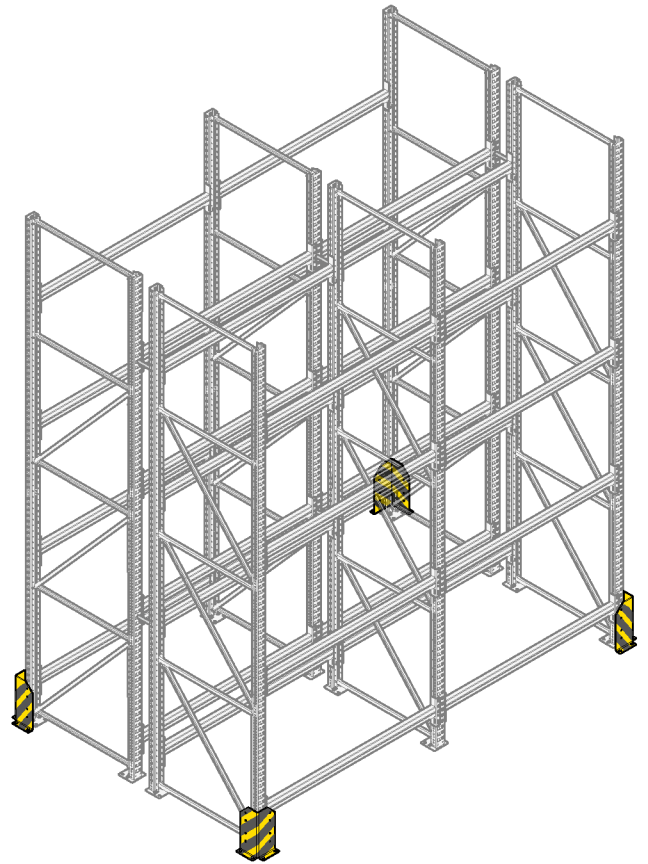
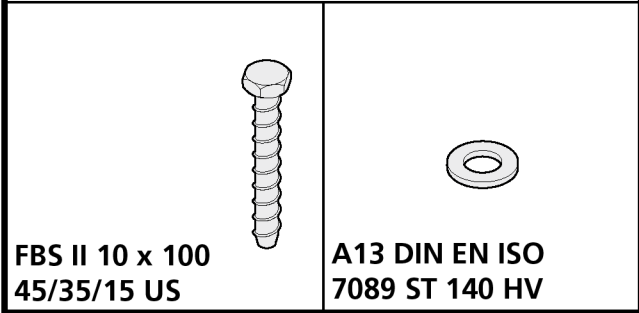
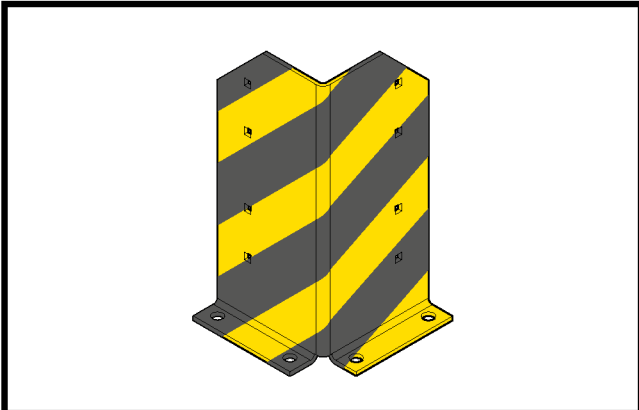
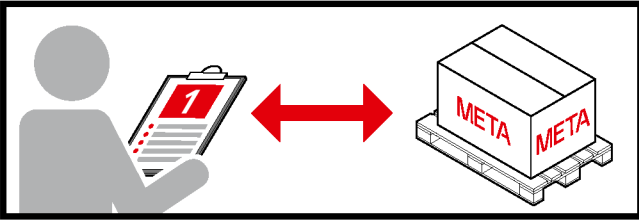
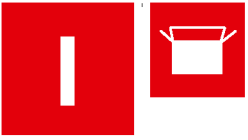
E

F

G

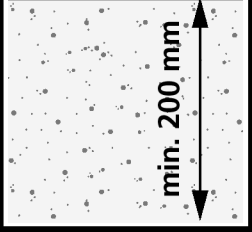




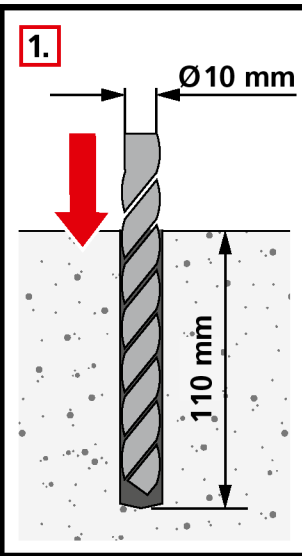


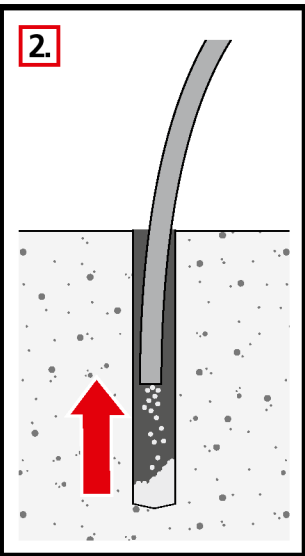
01

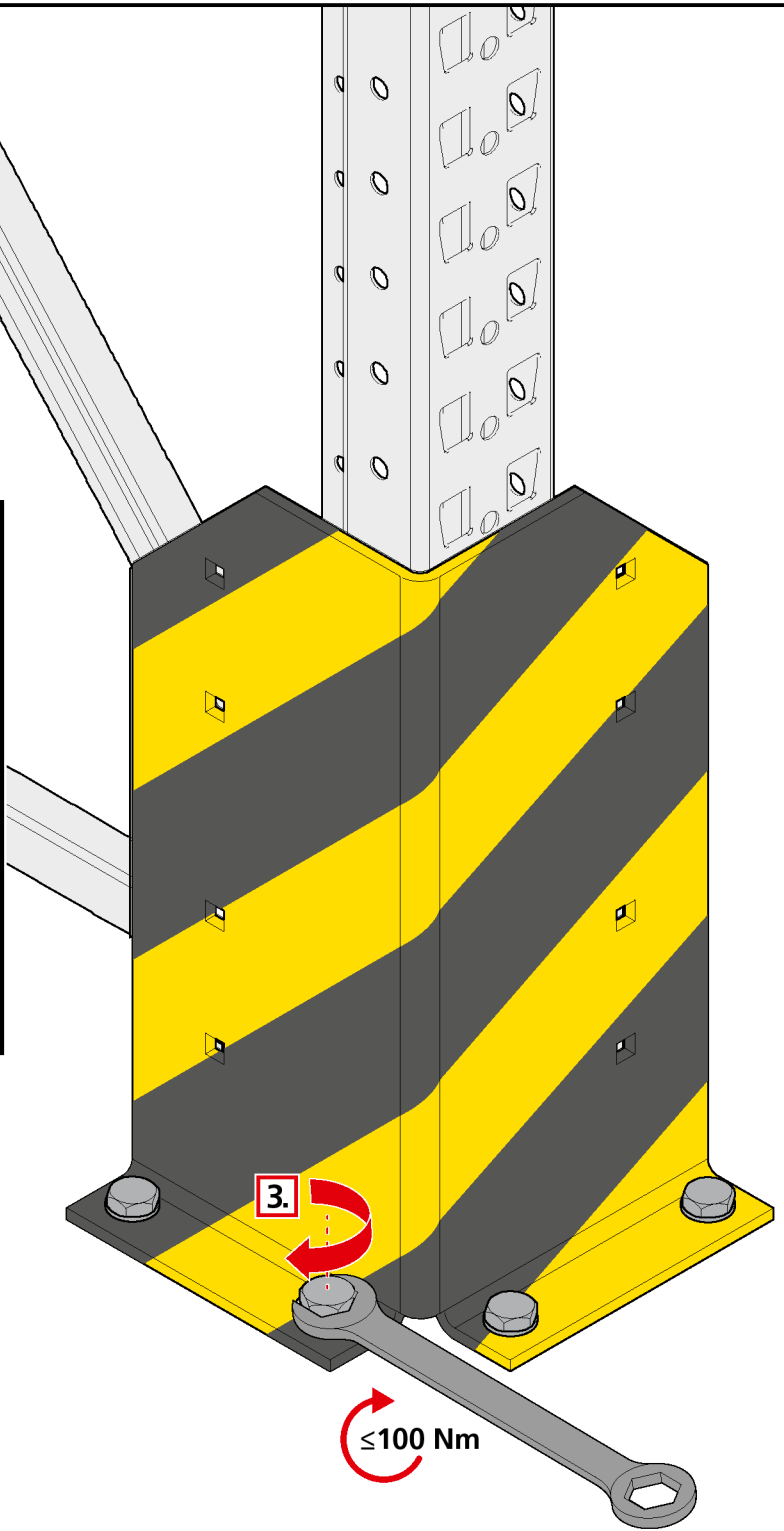
i C 20/25 (EC2)
DIN EN 206-1



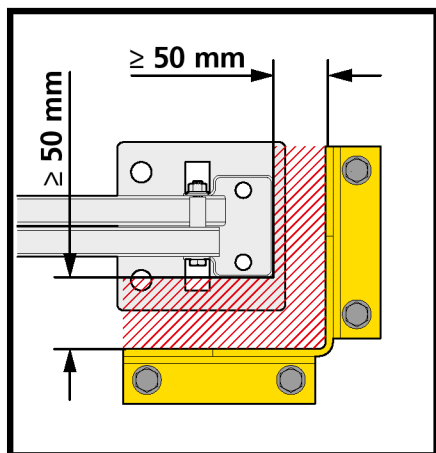
min. 200 mm

1.  Ø10 mm
110 mm

2. 

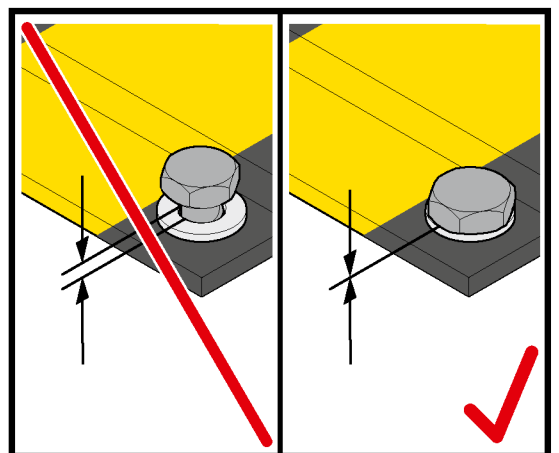


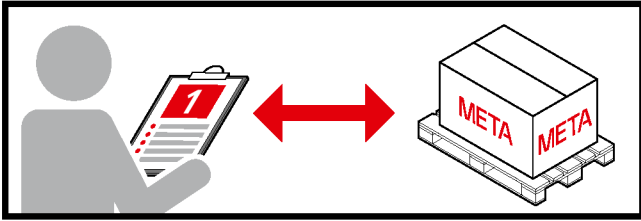
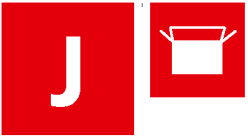
3. $\leq 100 \text{ Nm}$

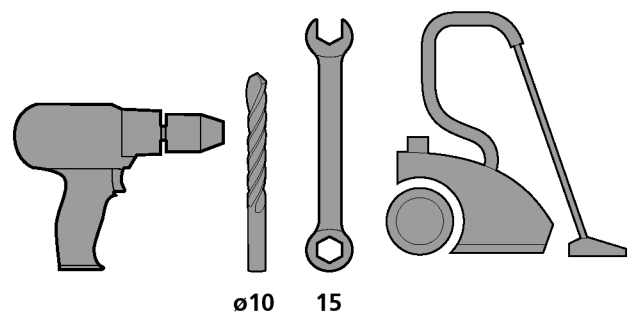
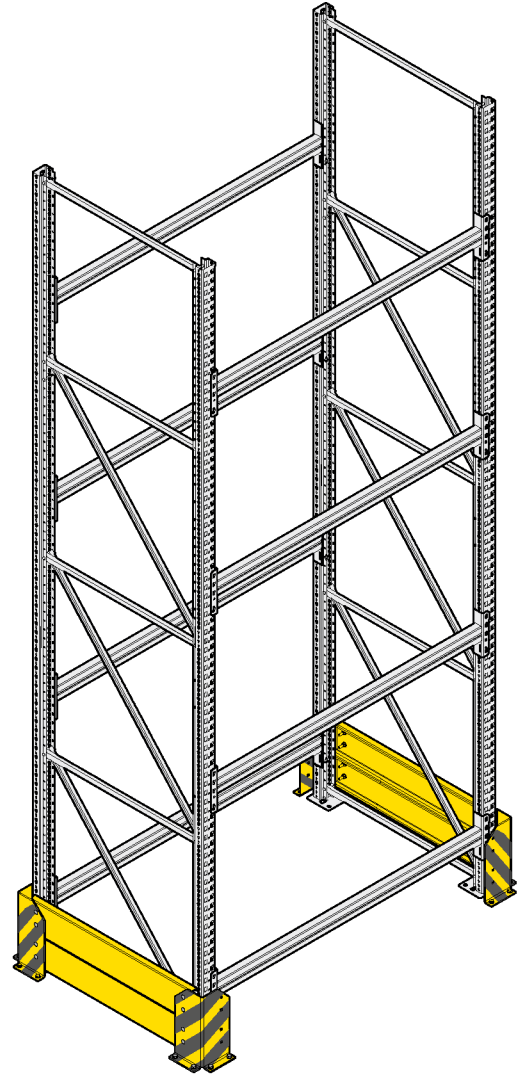


≥ 50 mm

≥ 50 mm



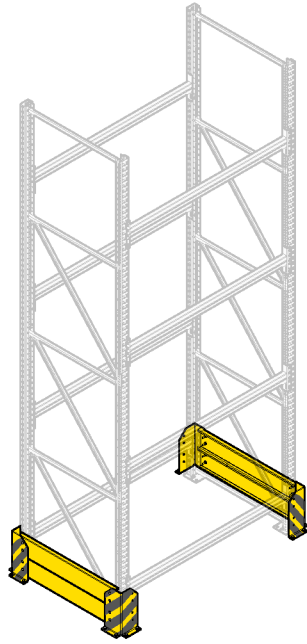




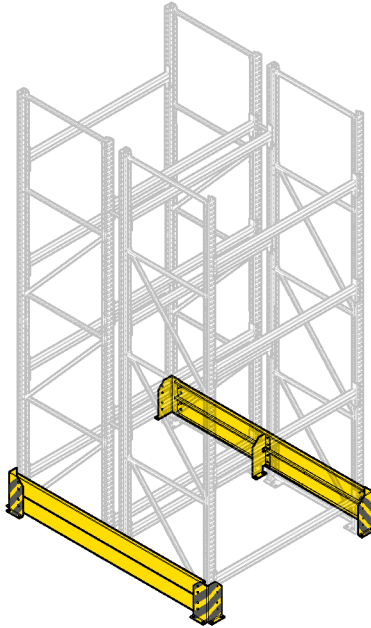
ø10 15

i

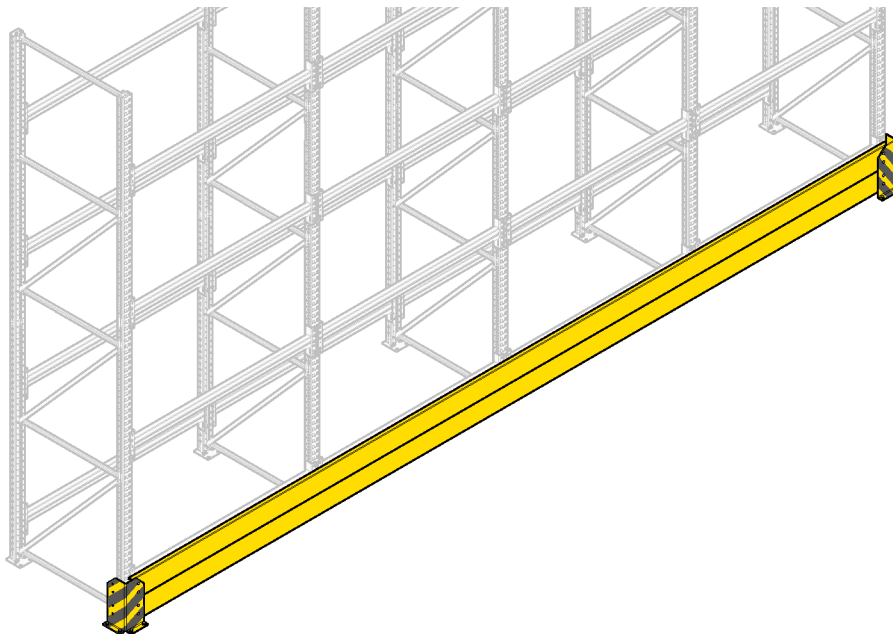
a



b



c



H

I

J

K

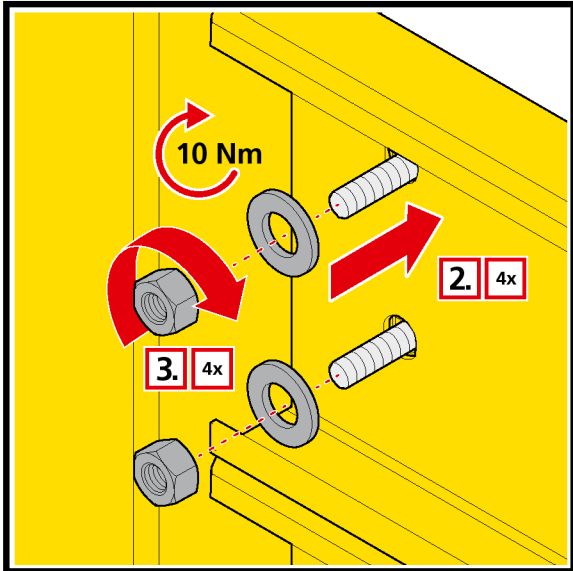
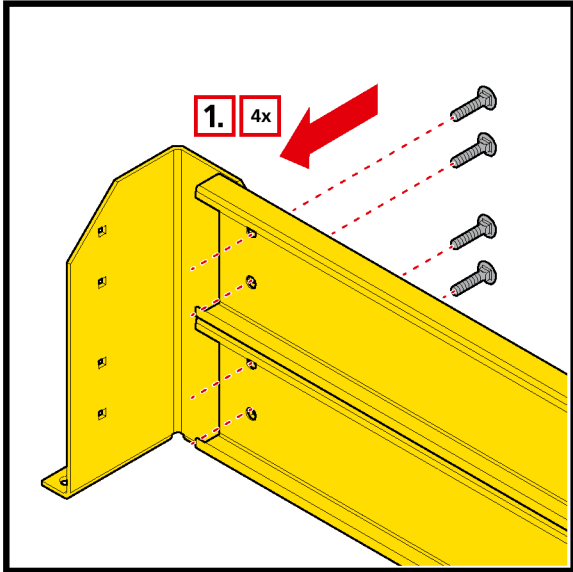
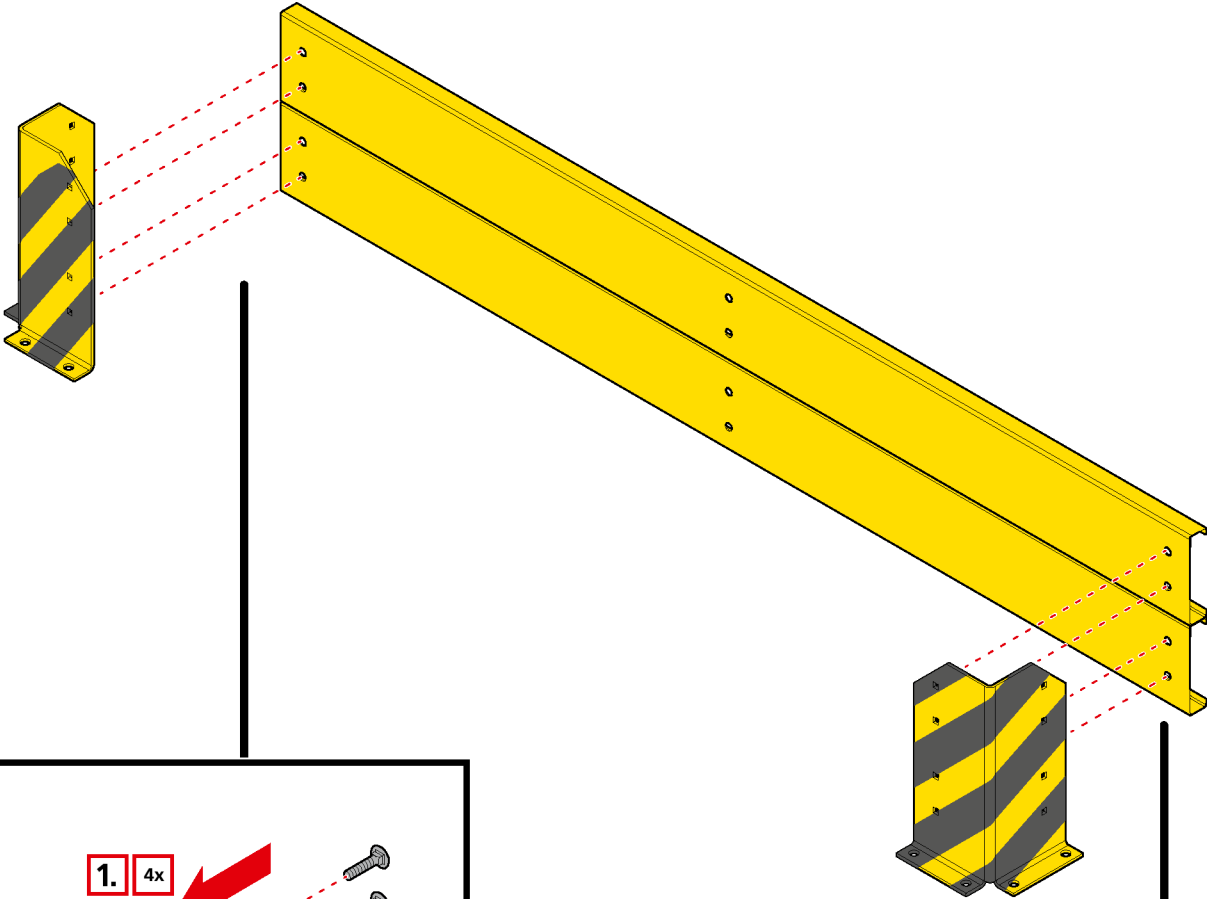
L

M

N

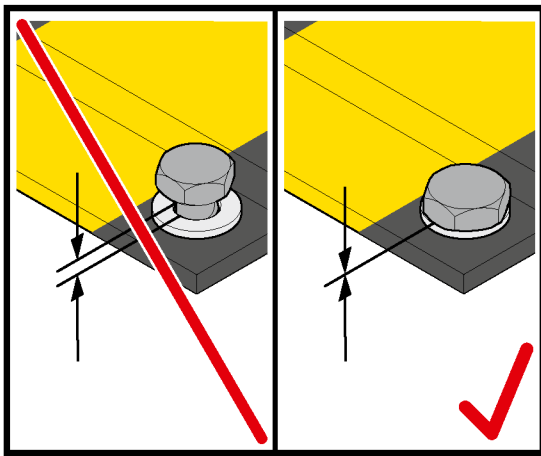
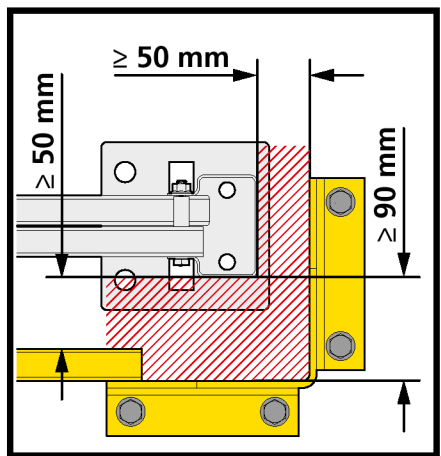
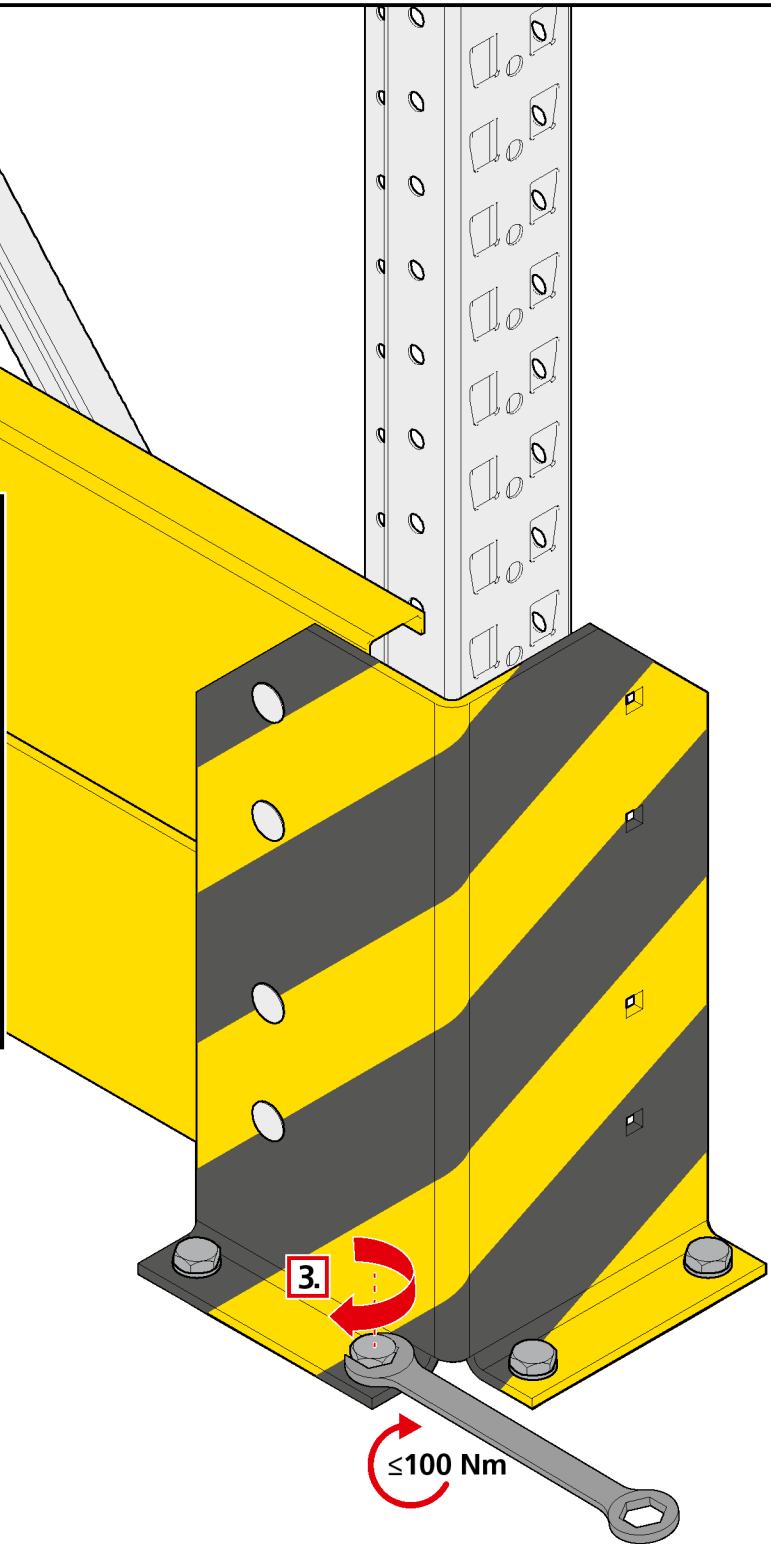
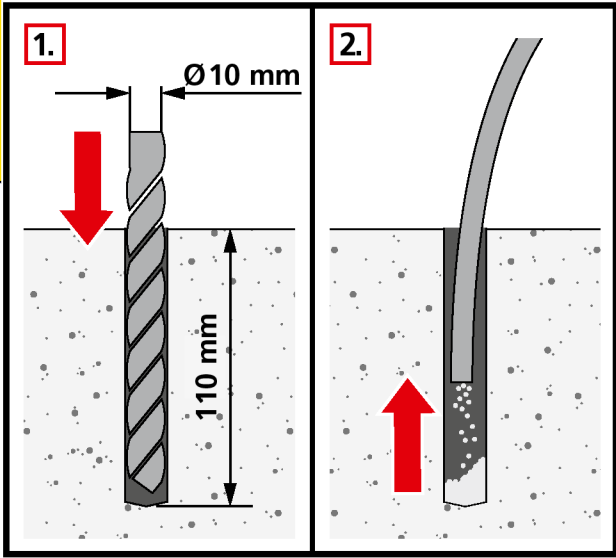
O

01 a

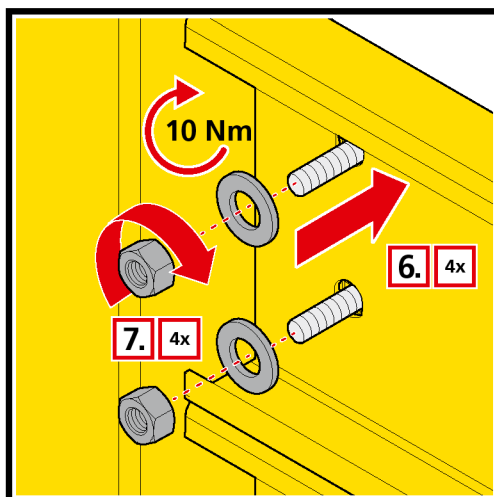
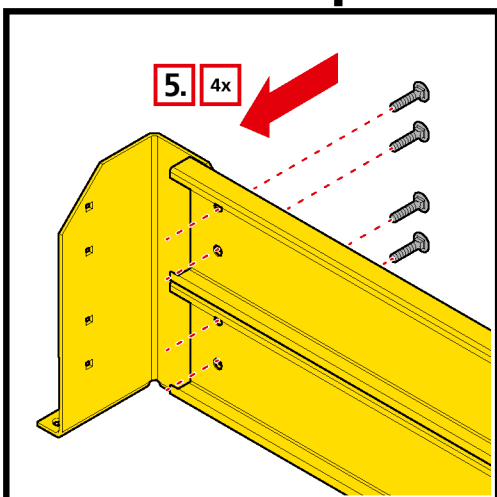
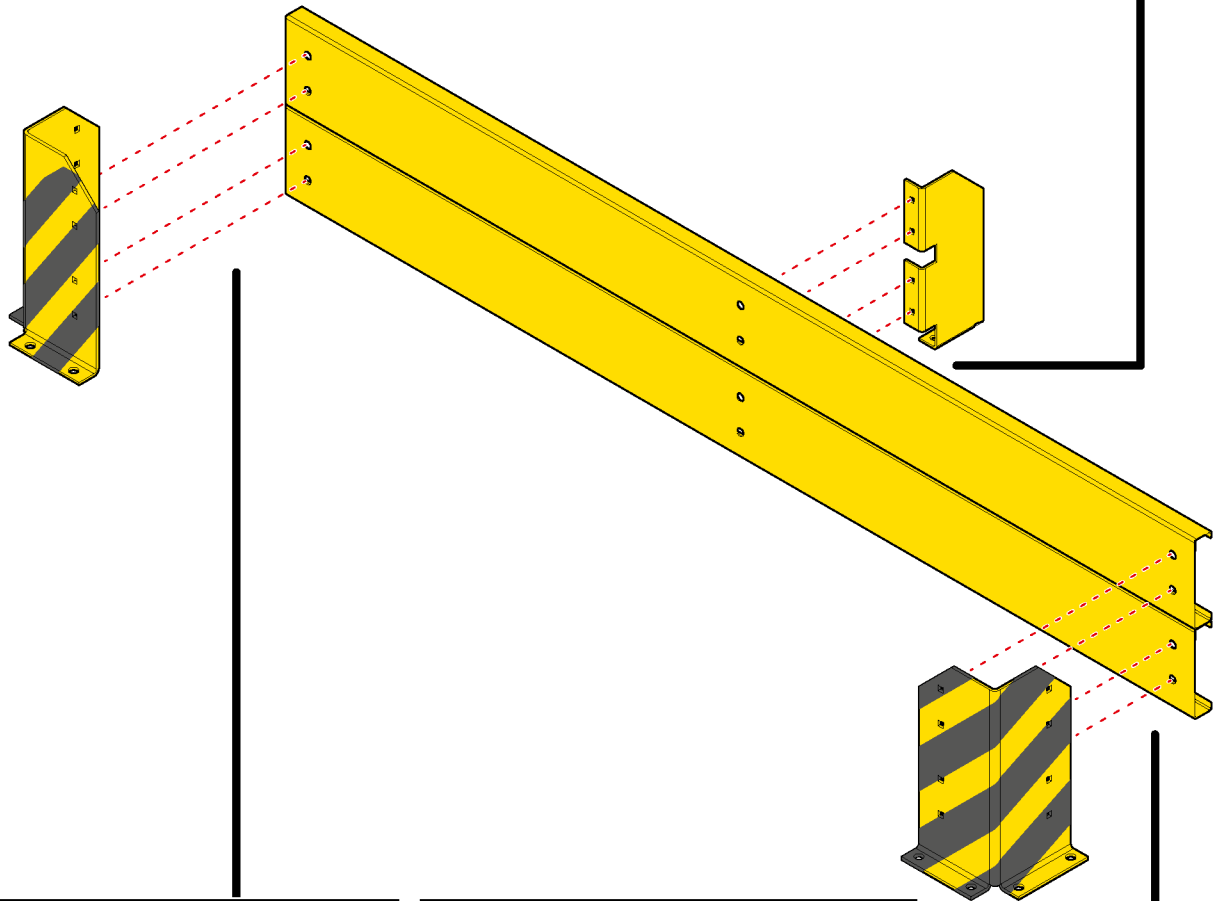
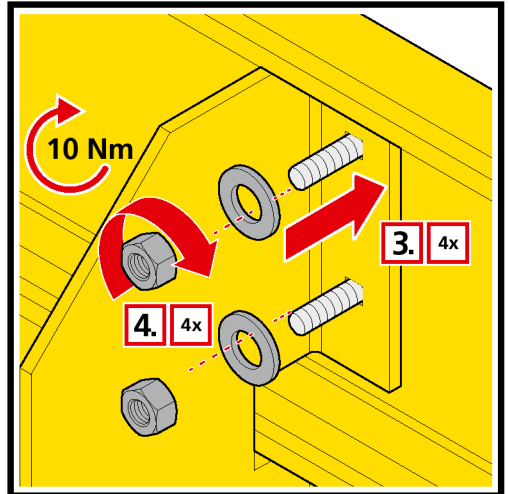
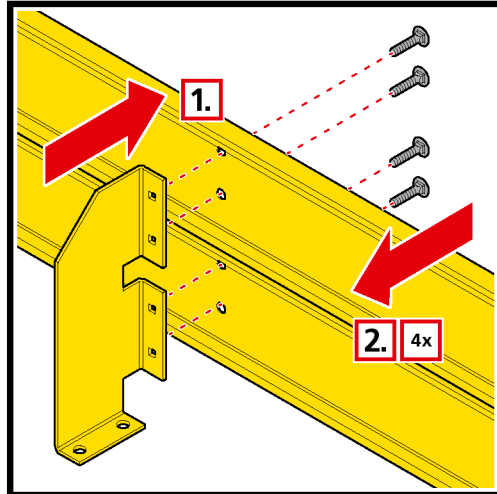


02 a

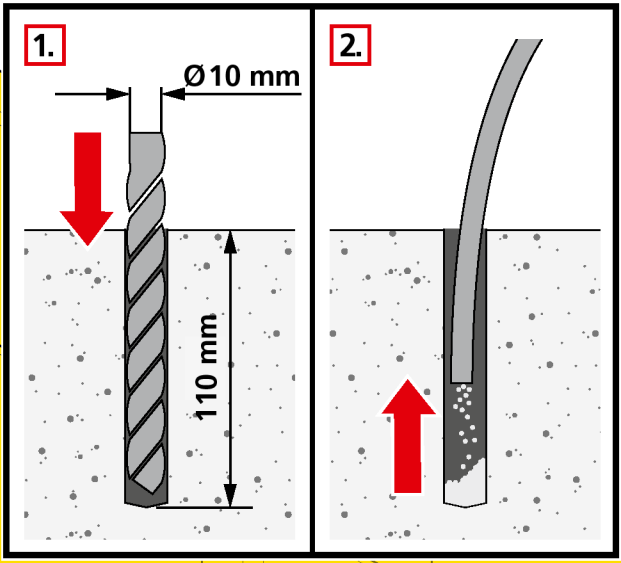
i C 20/25 (EC2)
DIN EN 206-1
min. 200 mm



01 **b**

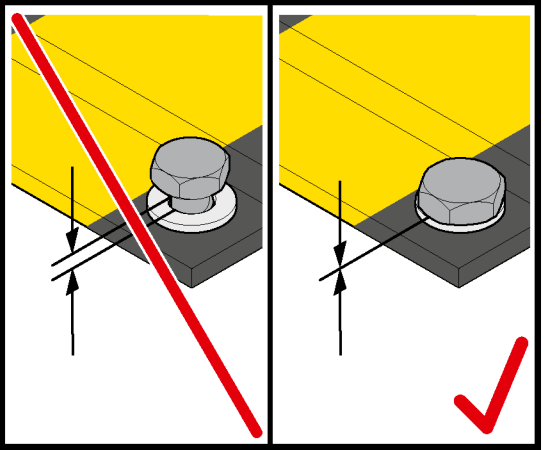
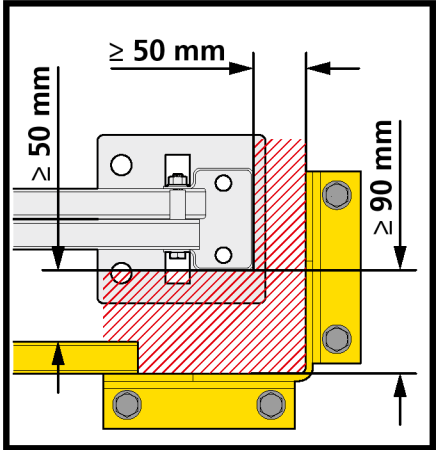
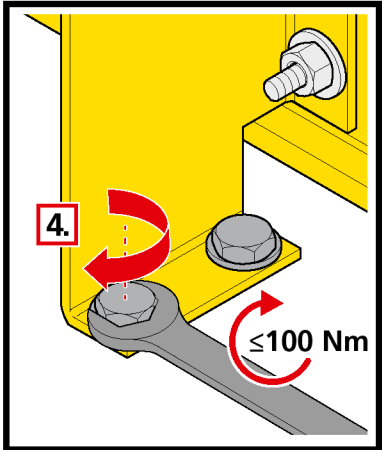
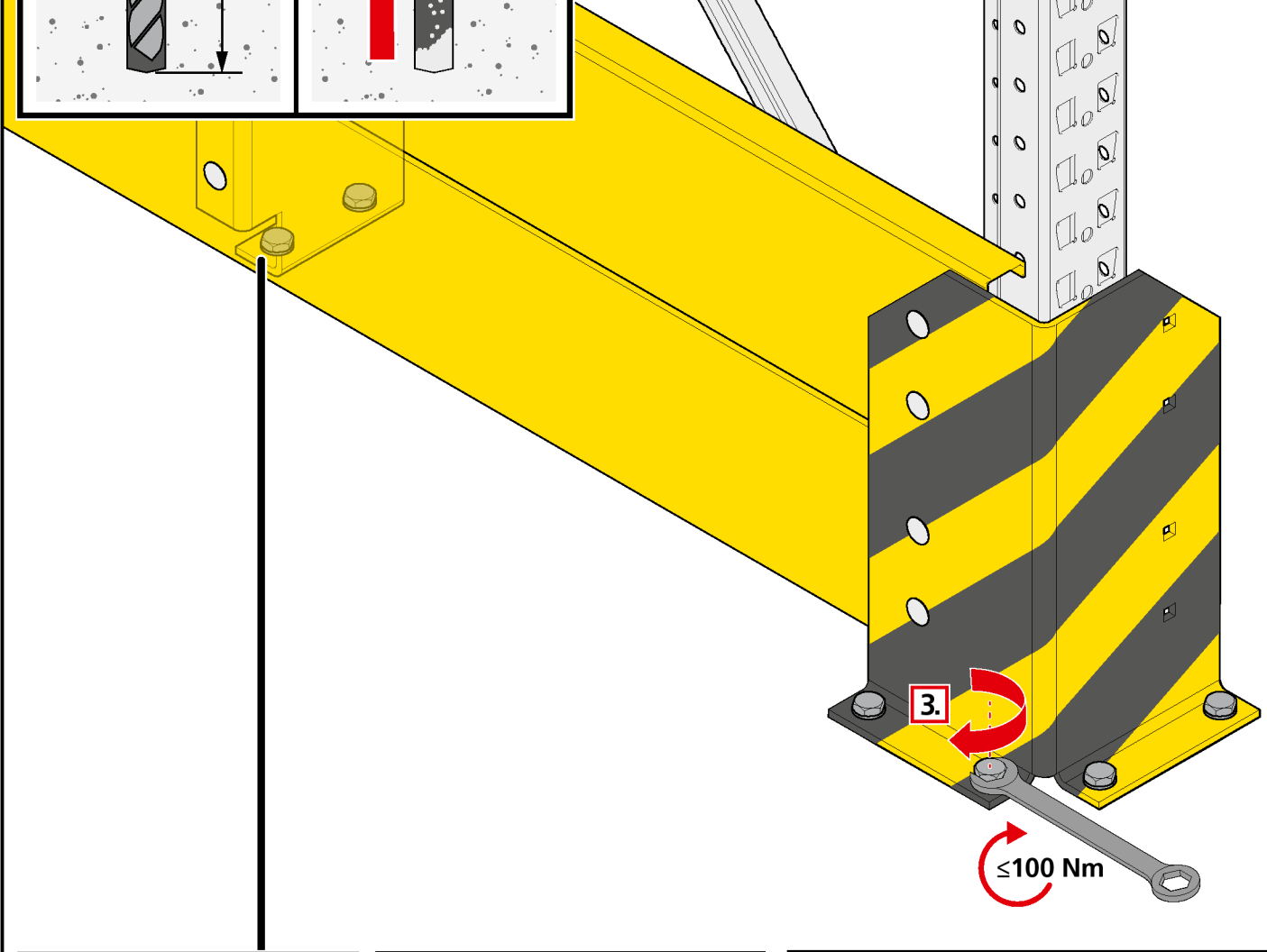


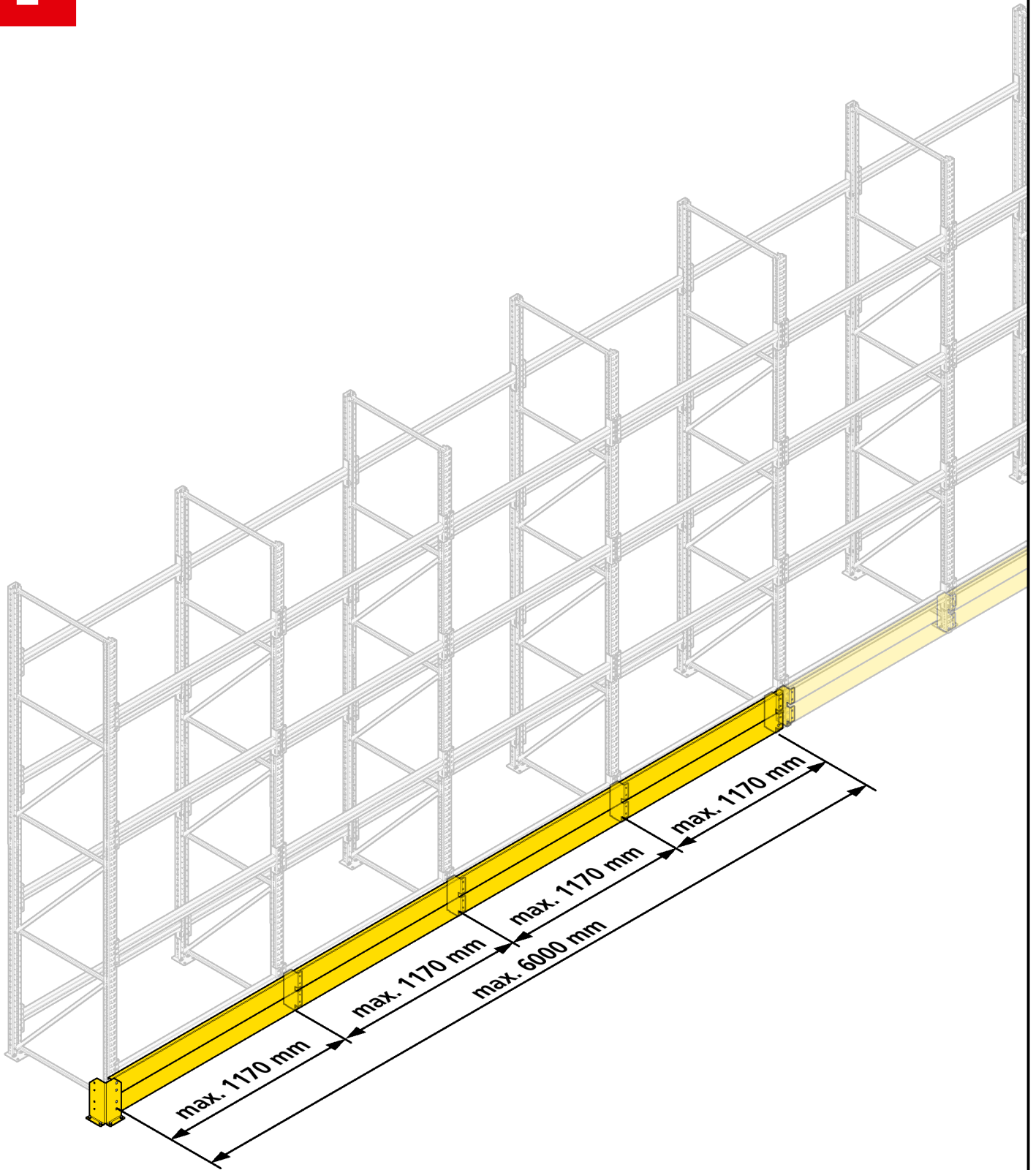
02 **b**

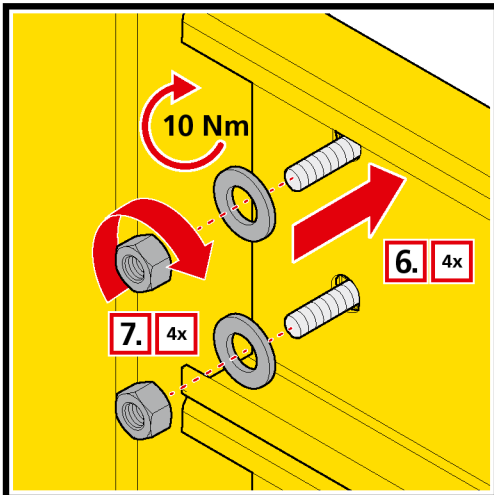
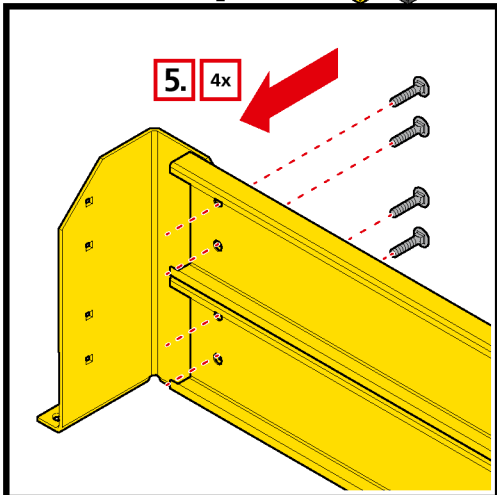
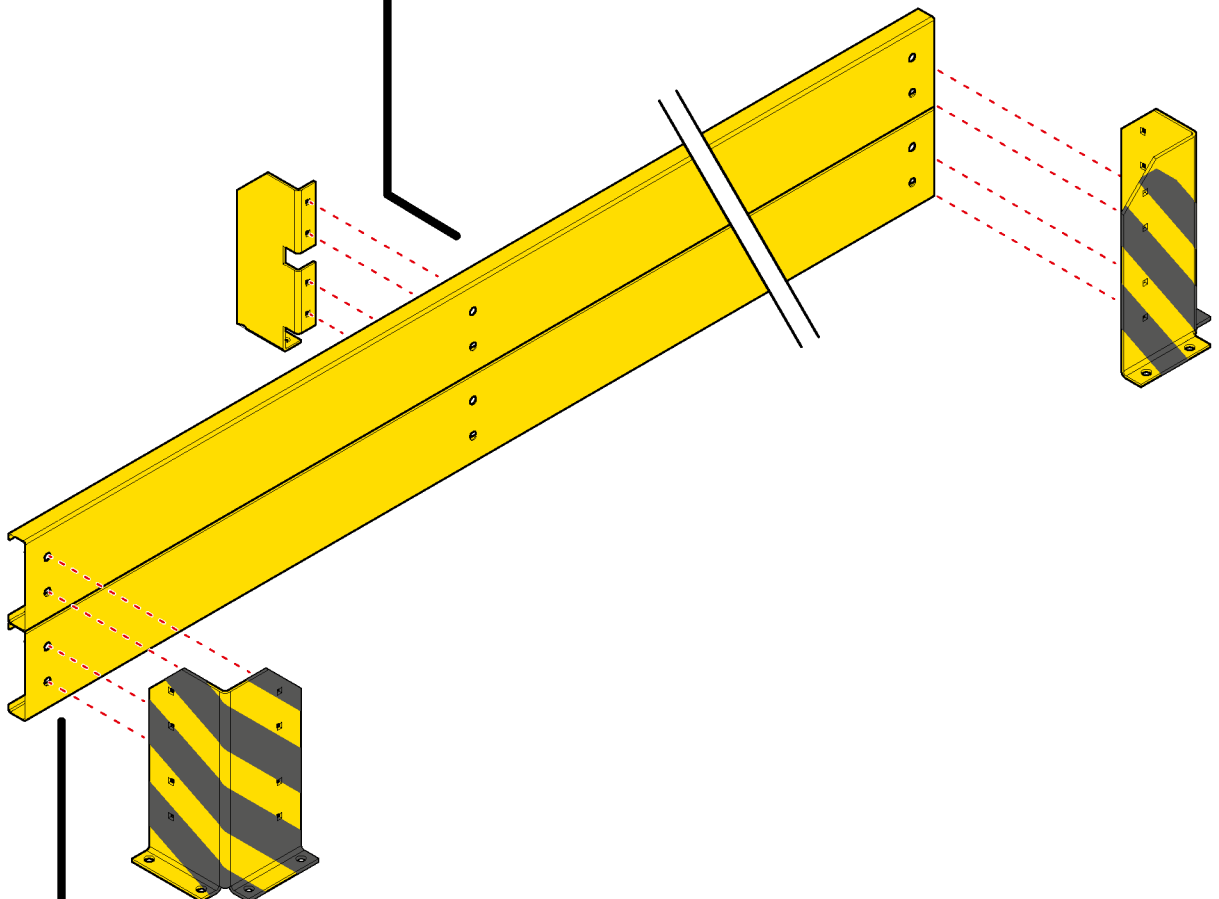
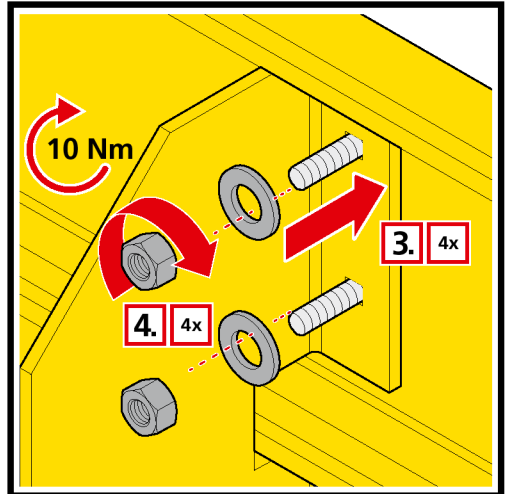
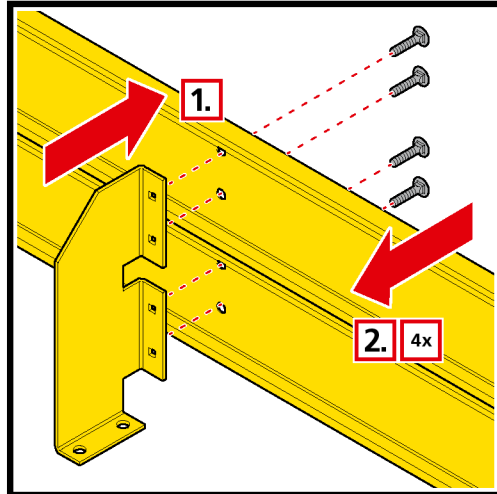


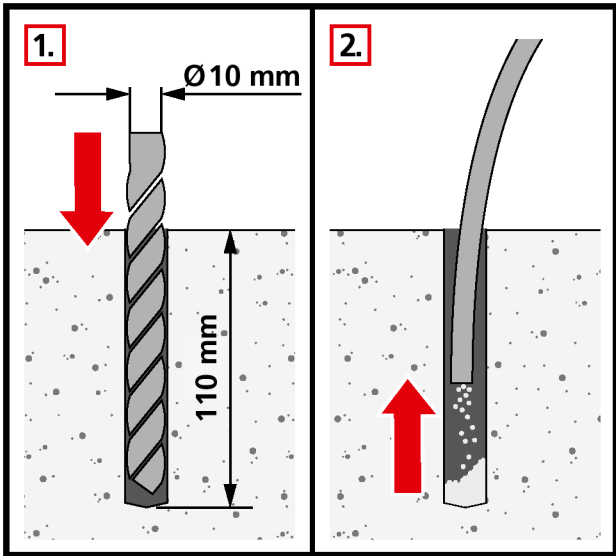
i C 20/25 (EC2)
DIN EN 206-1

min. 200 mm



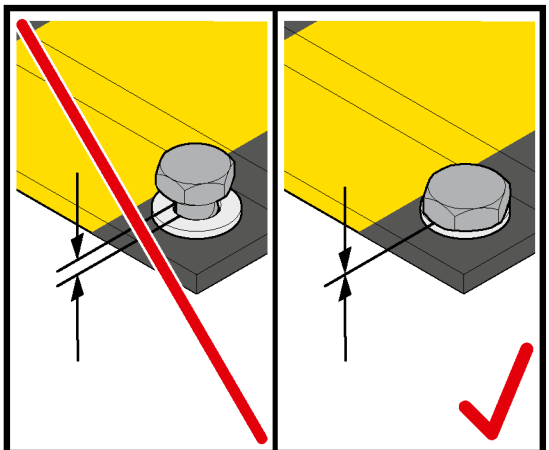
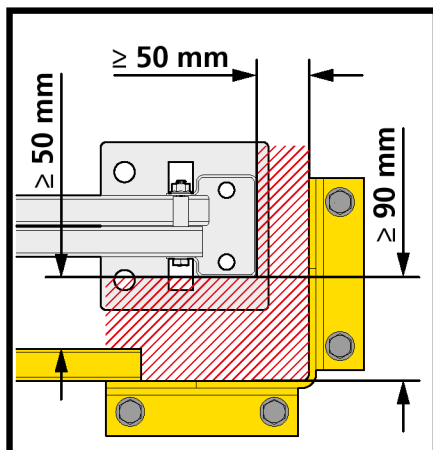
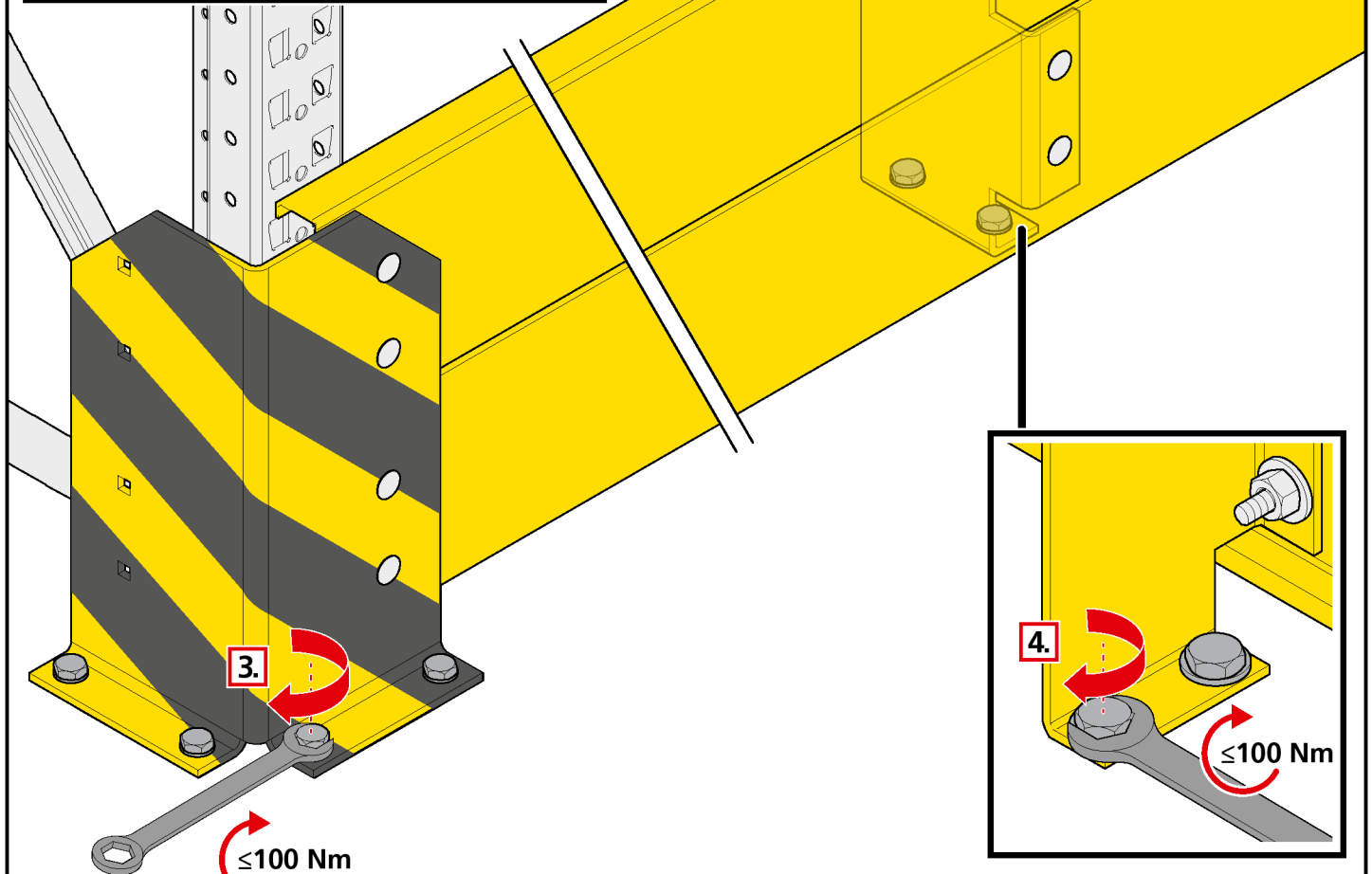






i C 20/25 (EC2)
DIN EN 206-1

min. 200 mm



H

I

J

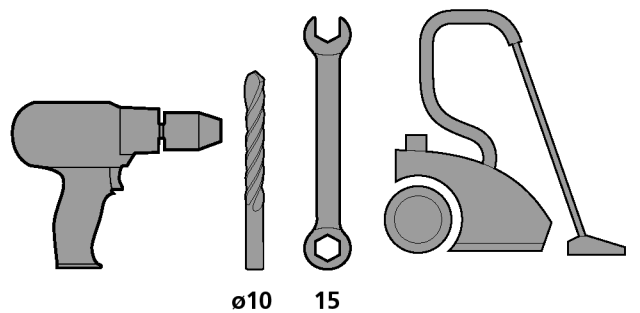
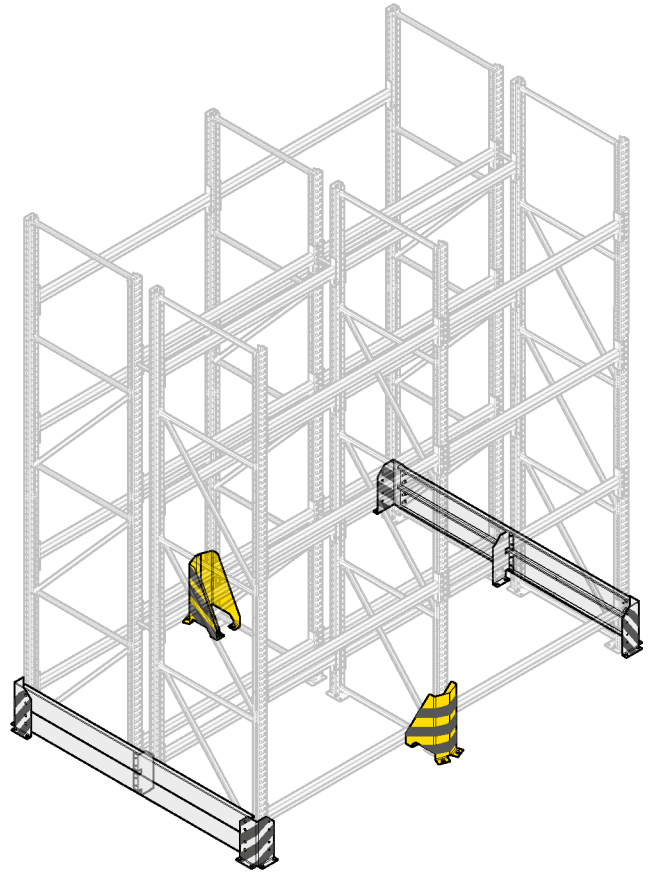
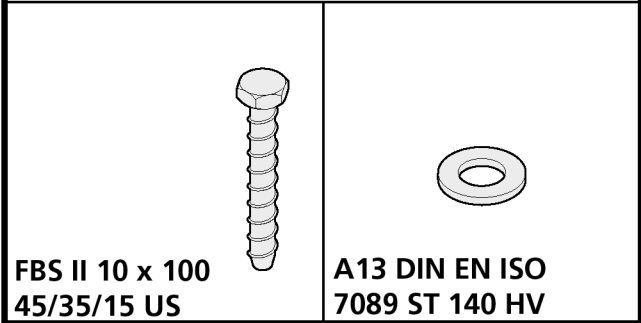
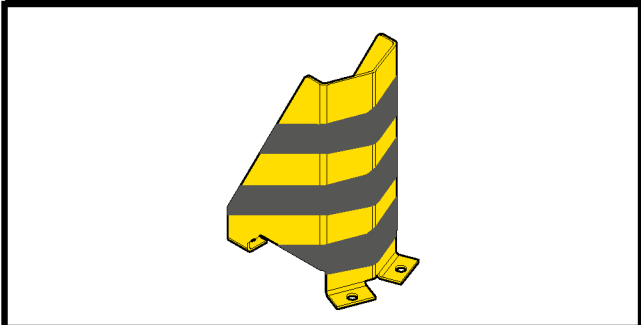
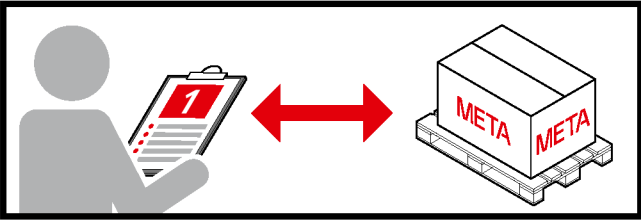
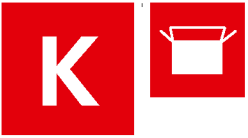
K

L

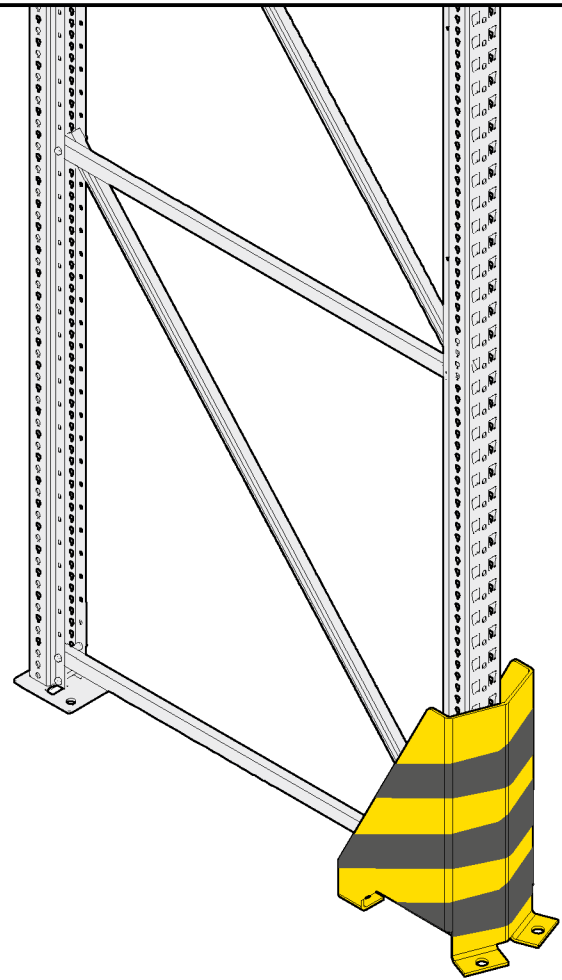
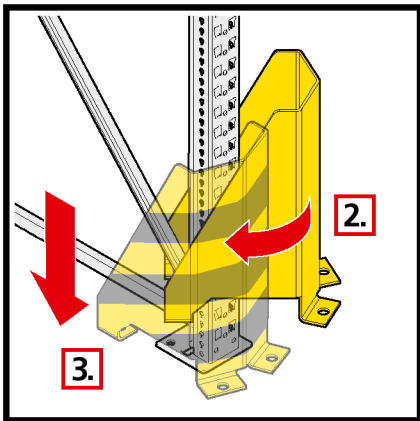
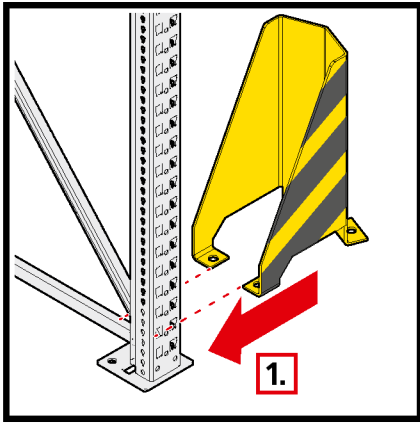
M

N

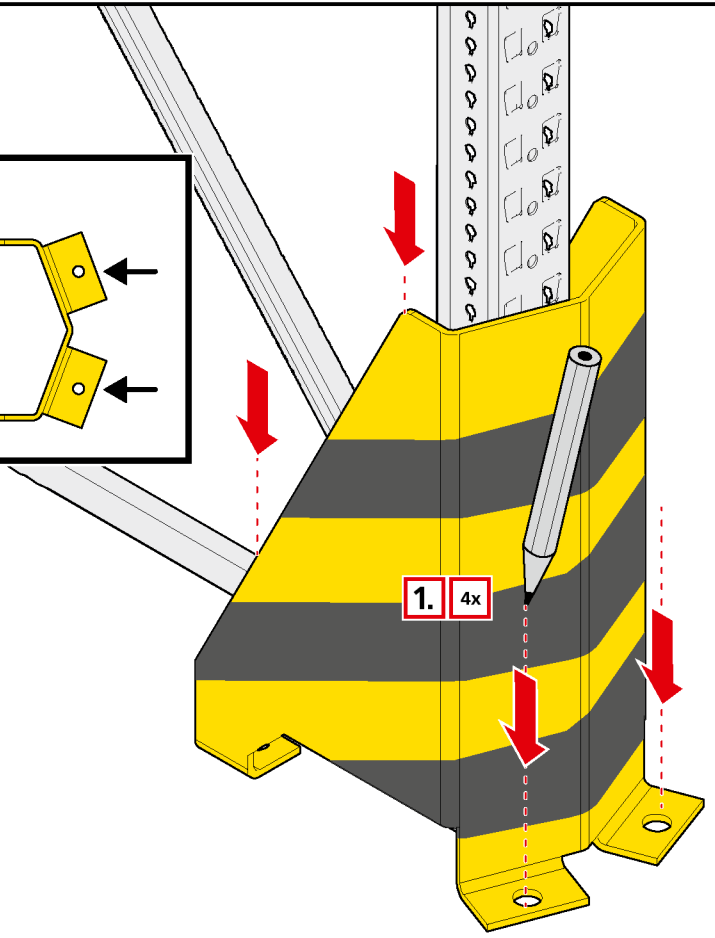
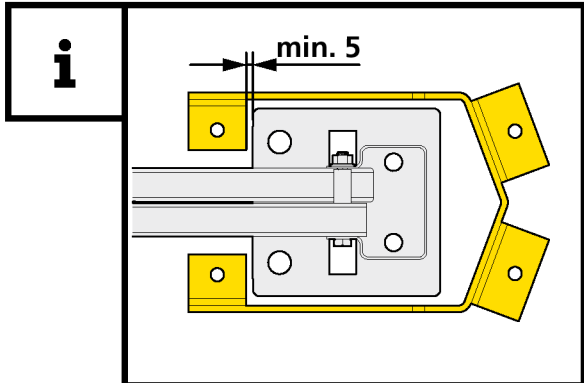
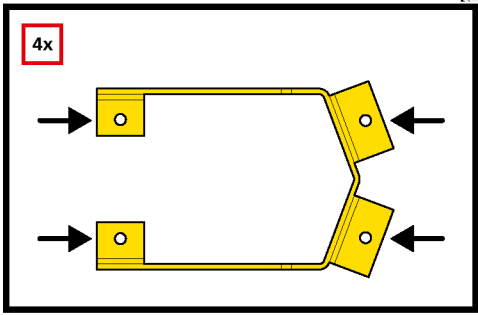
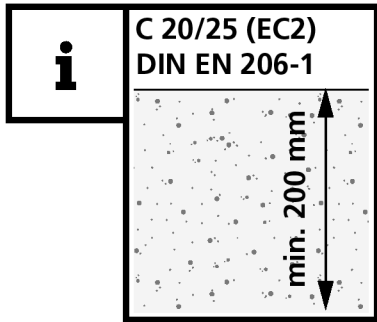
O



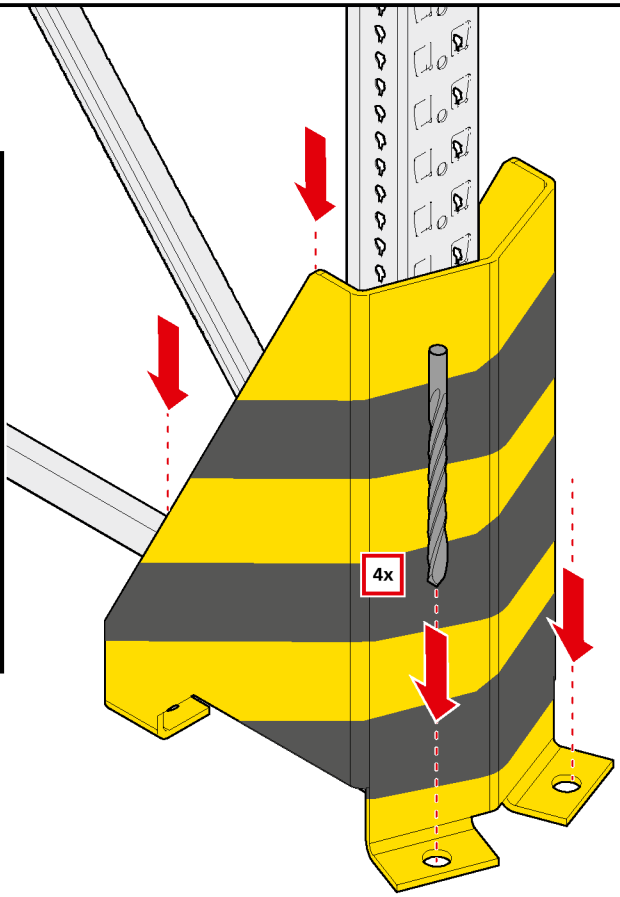
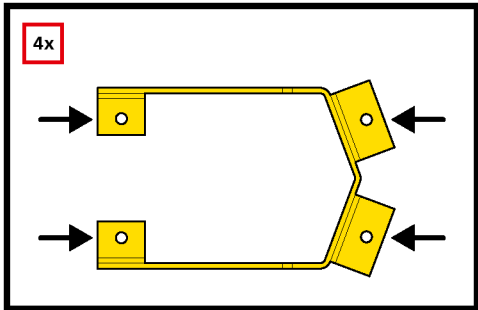
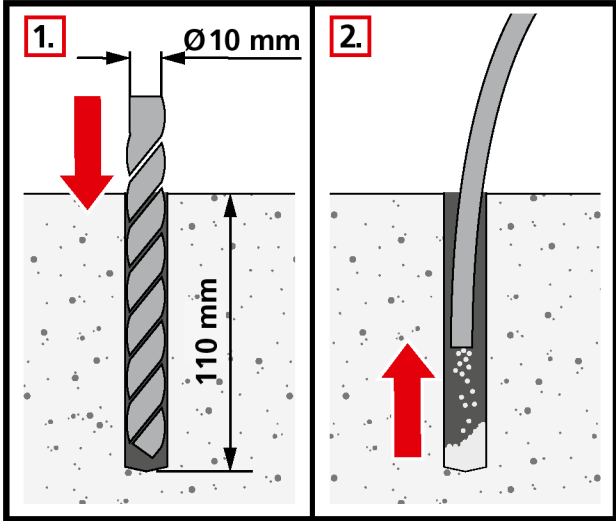
01



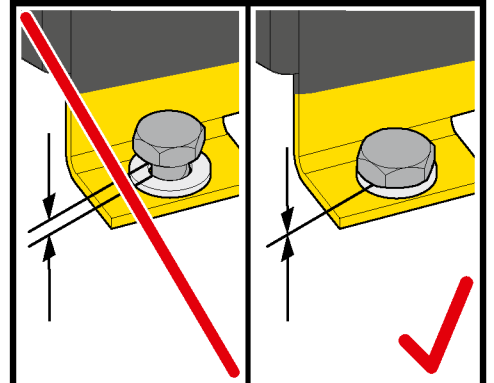
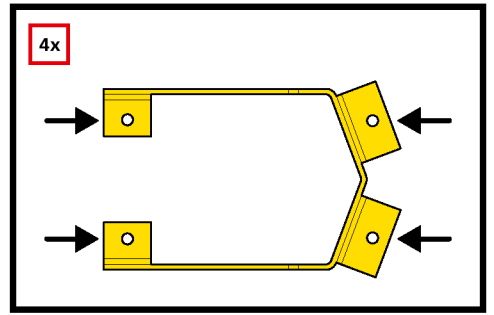
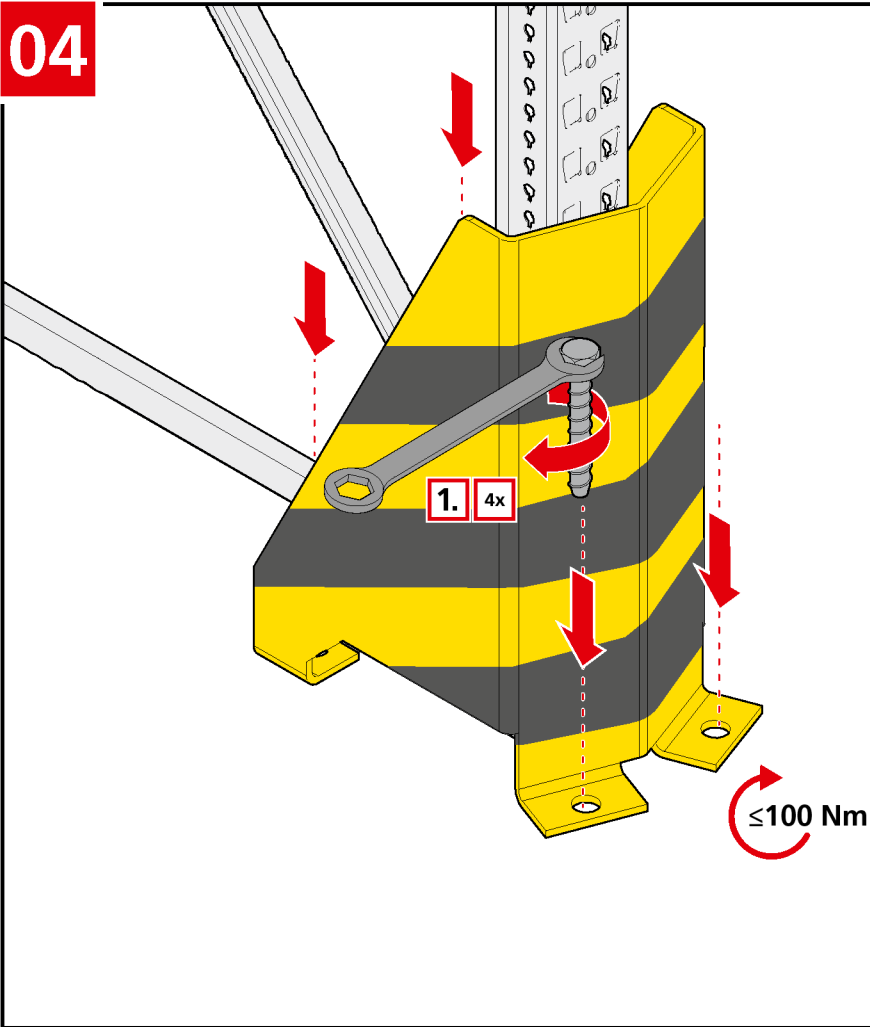
02



03



04



H

I

J

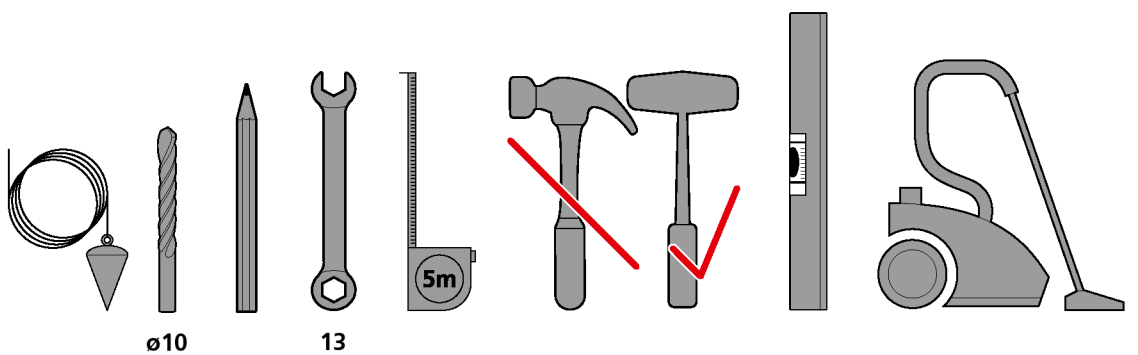
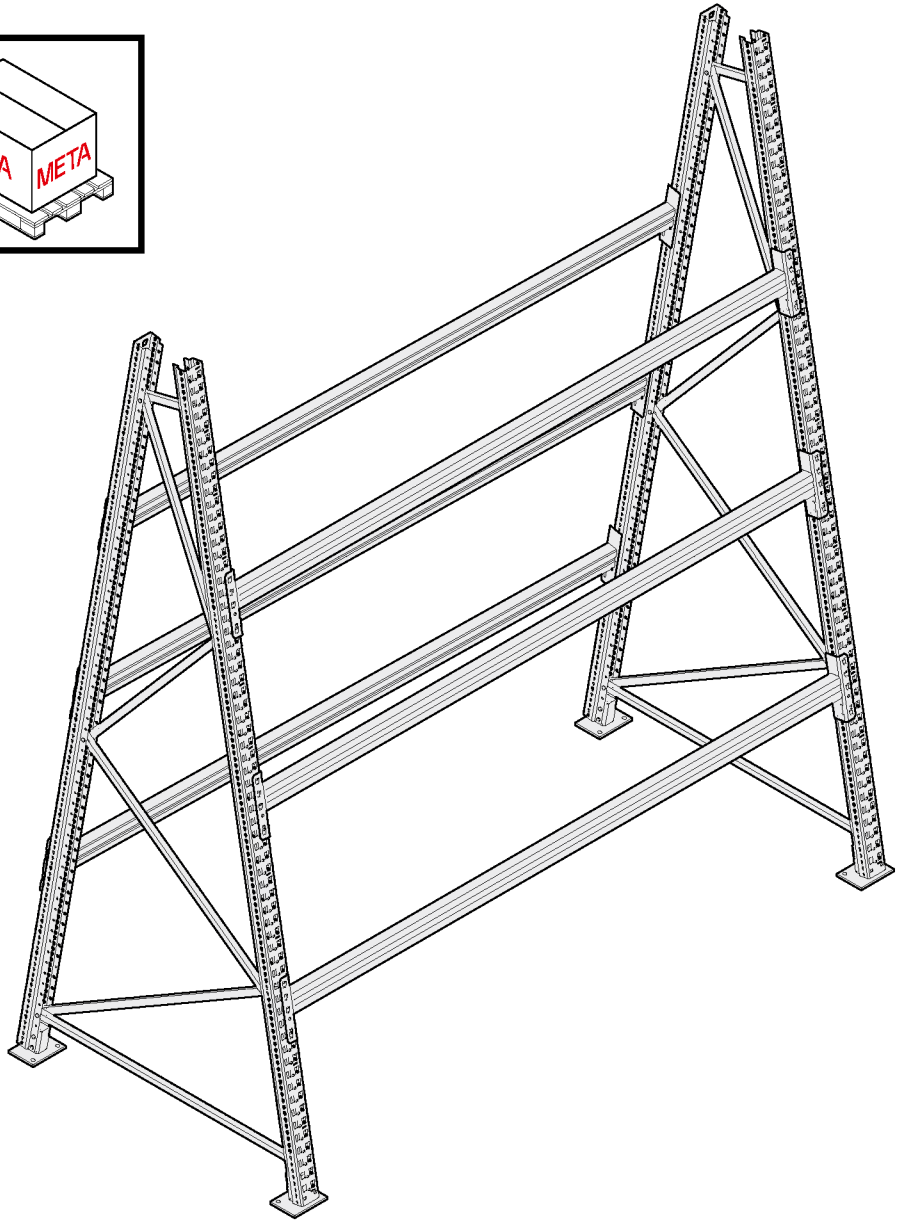
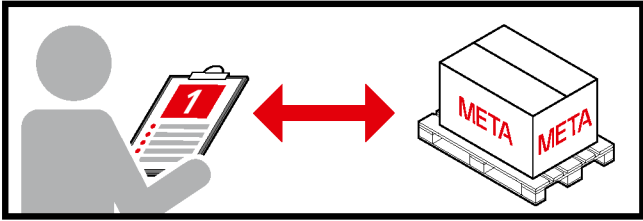
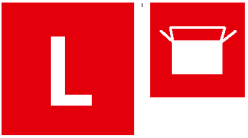
K

L

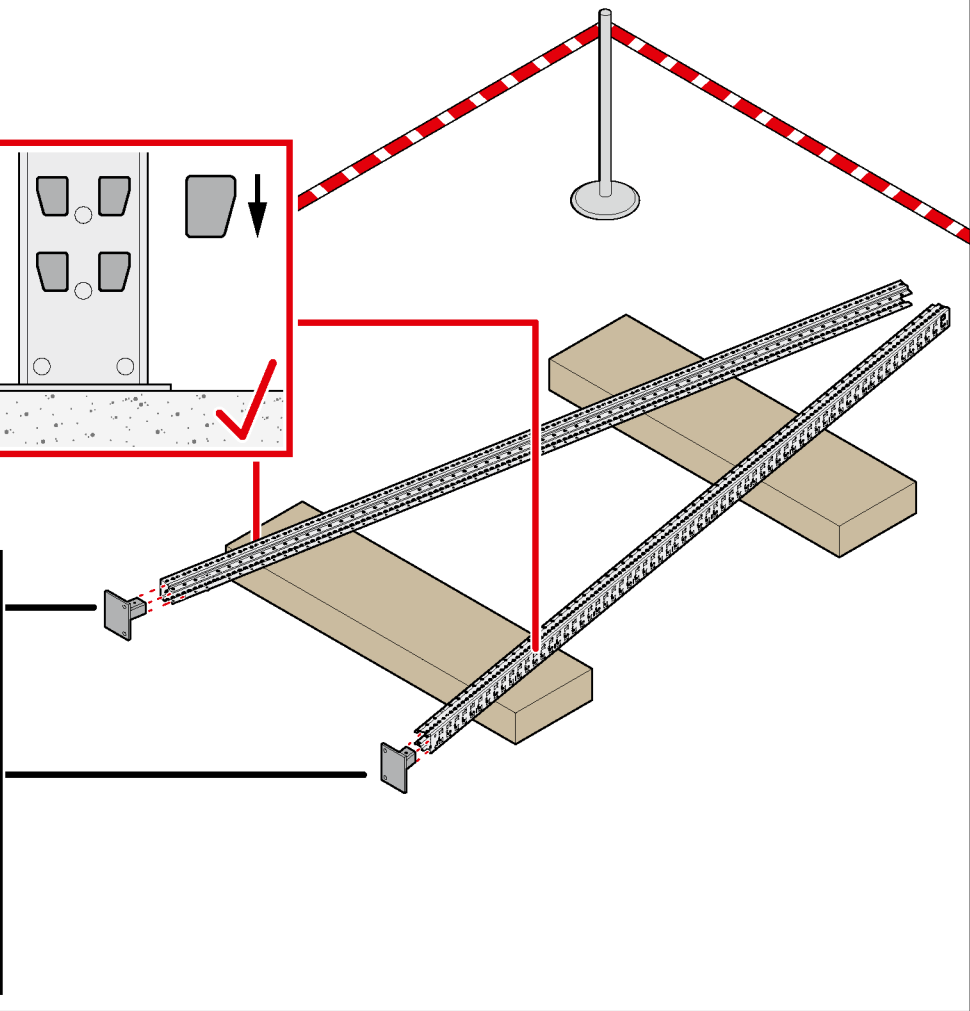
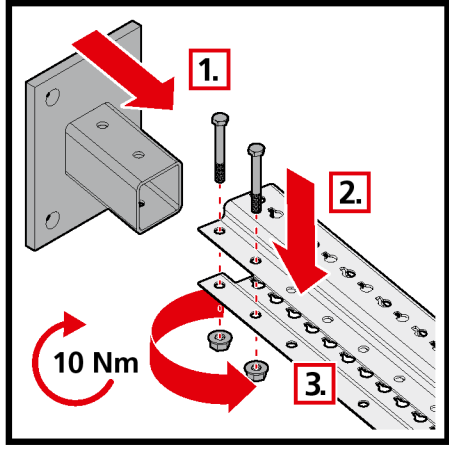
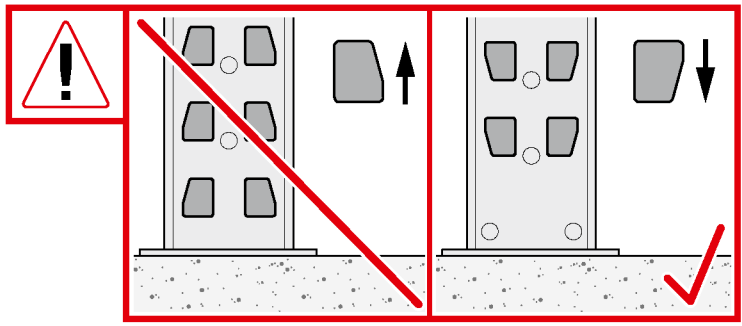
M

N

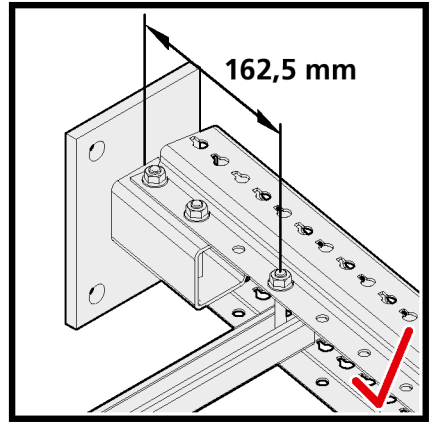
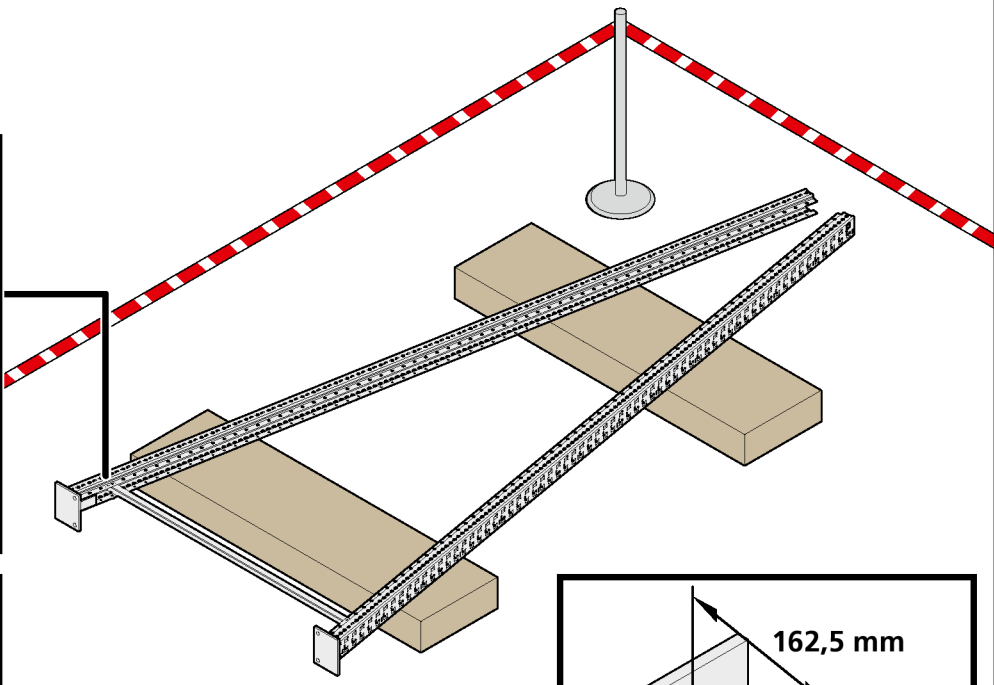
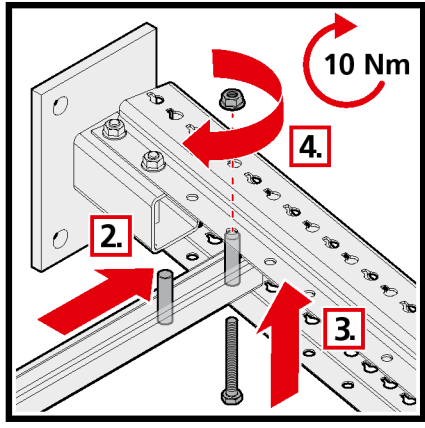
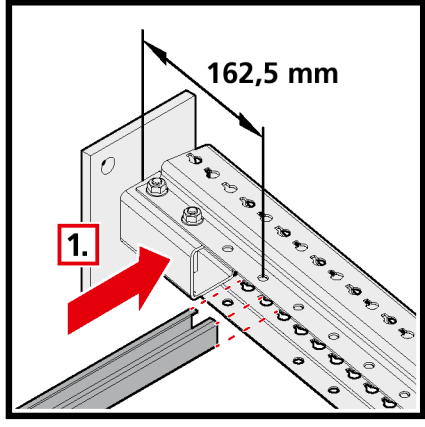
O



01

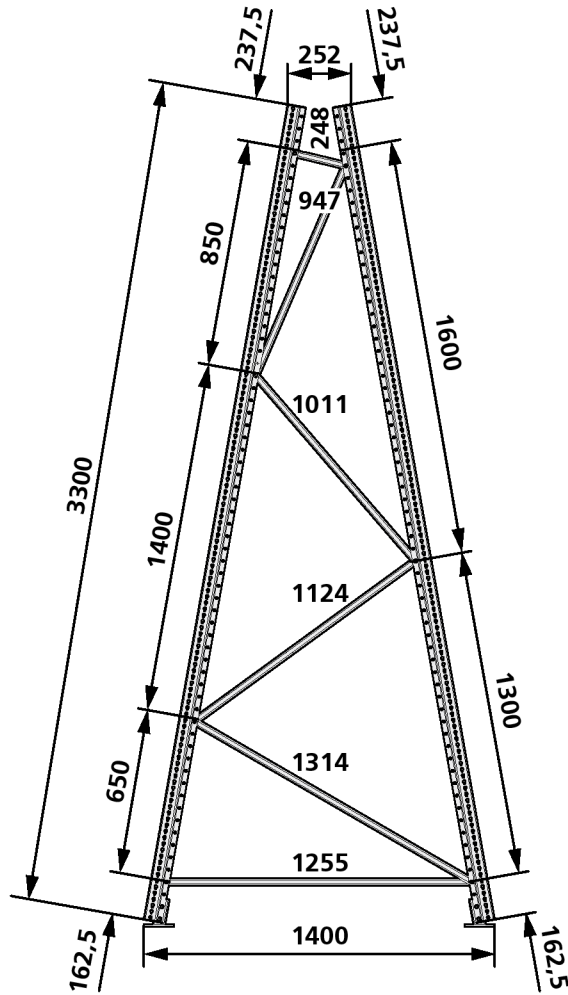


02

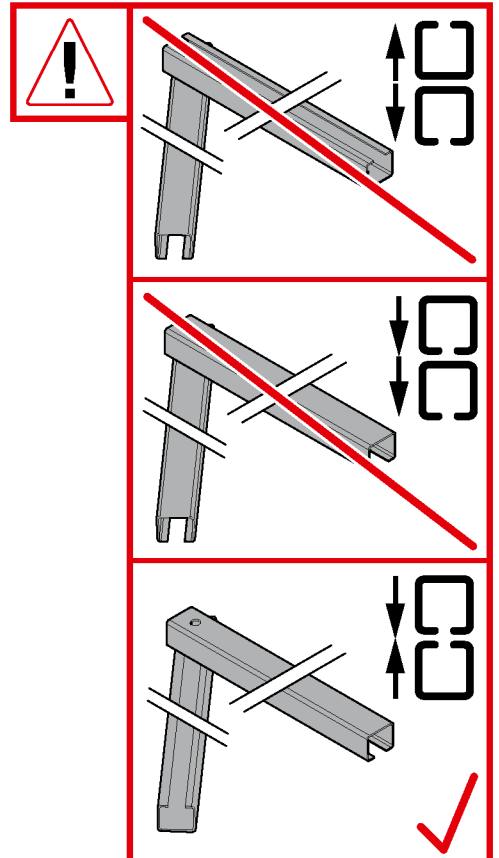
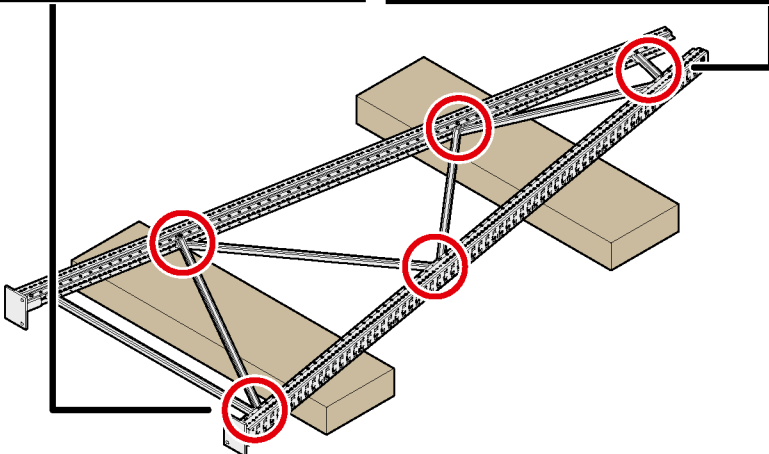
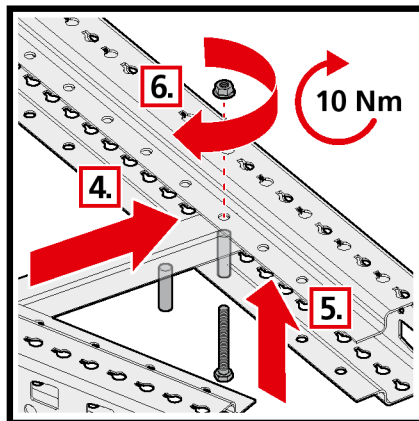
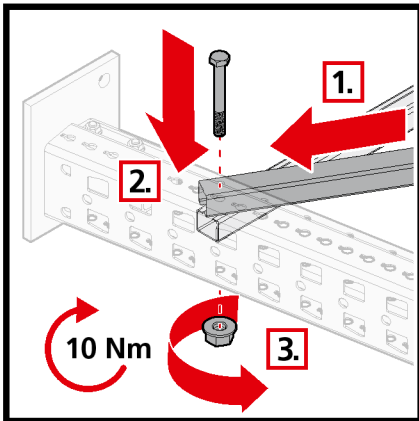




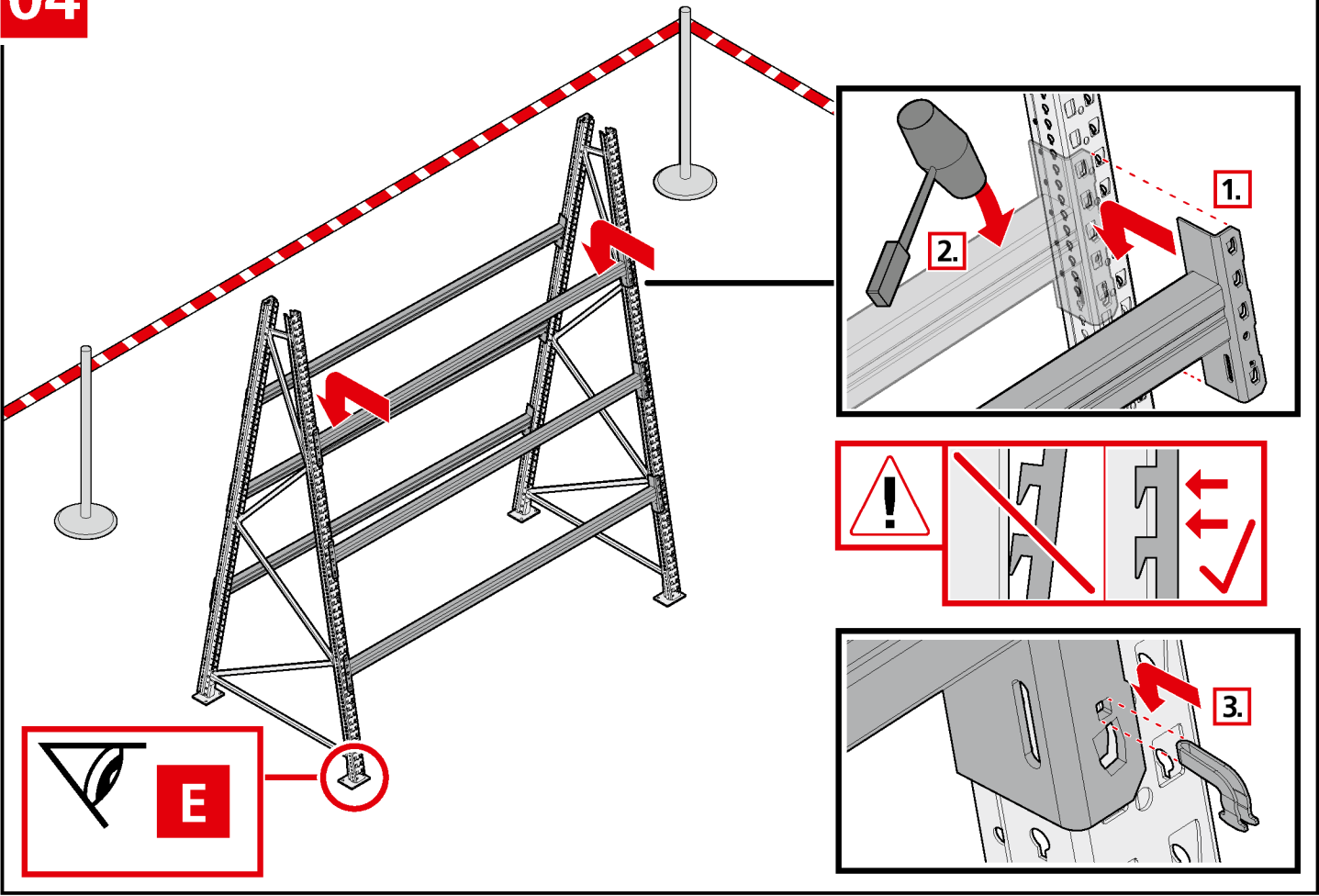
mm



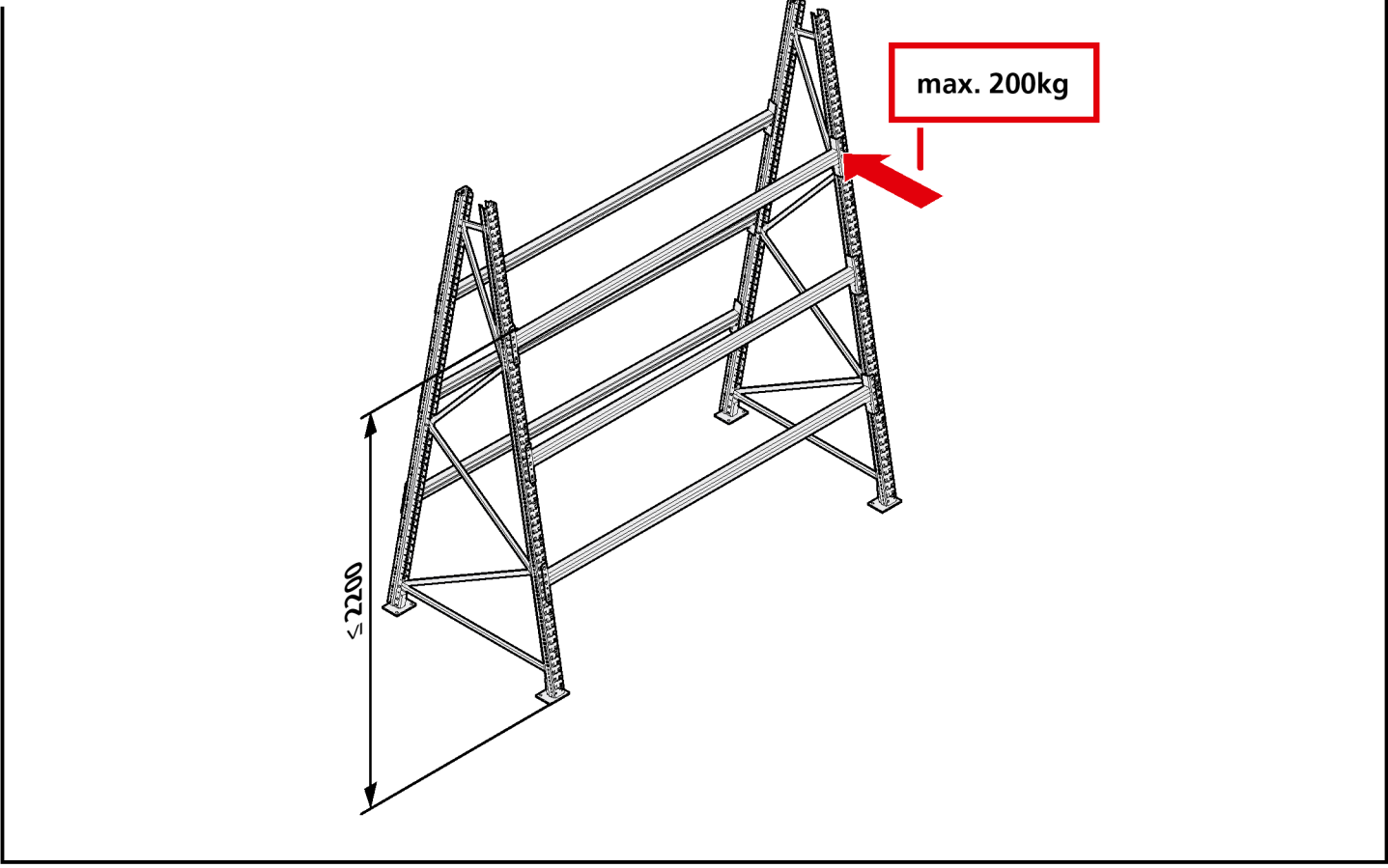
03

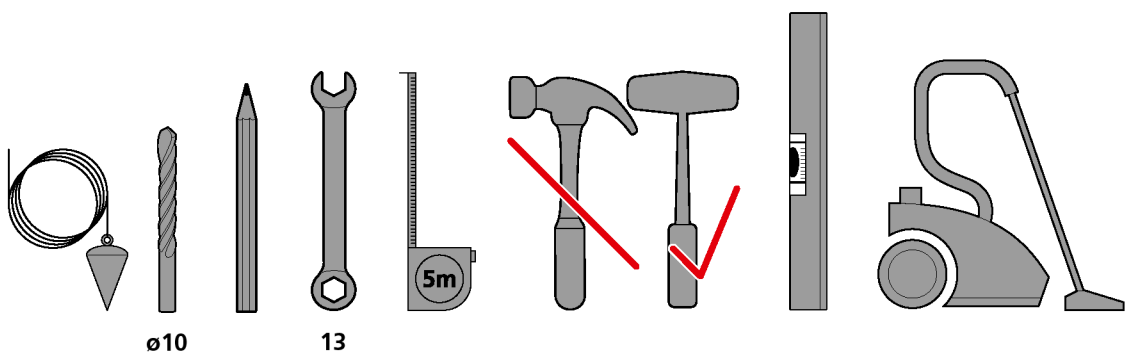
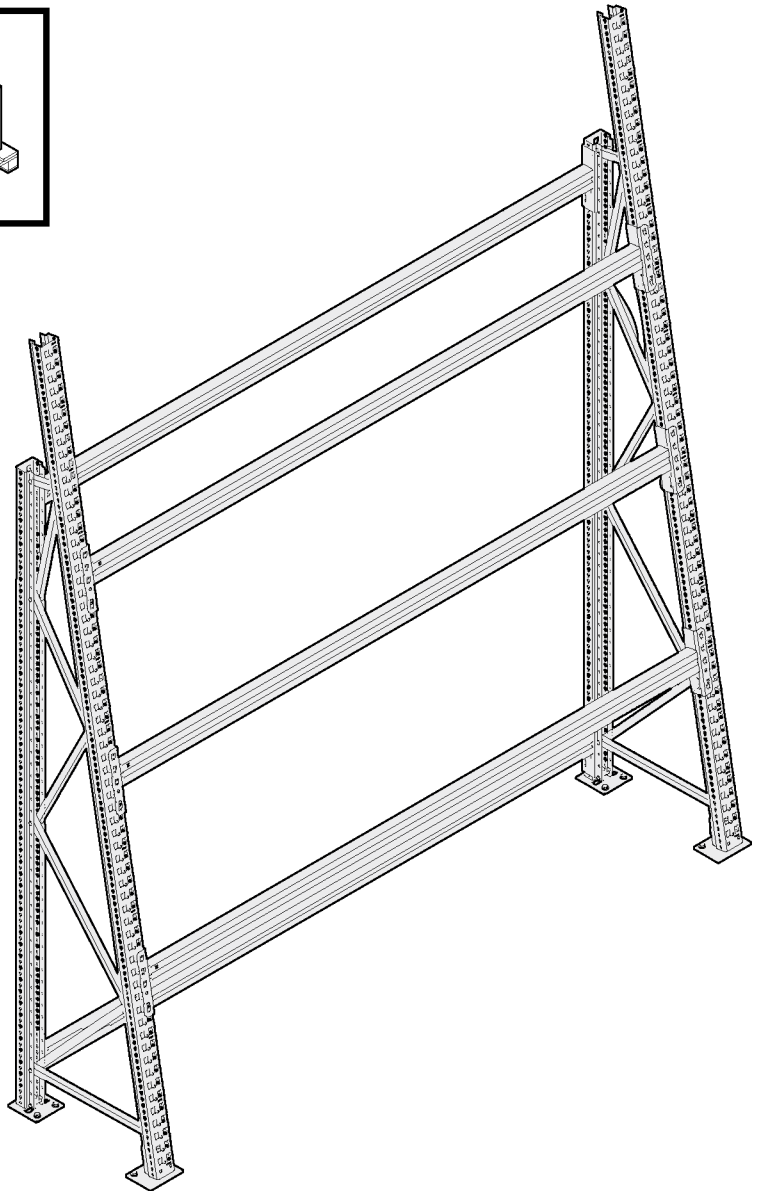
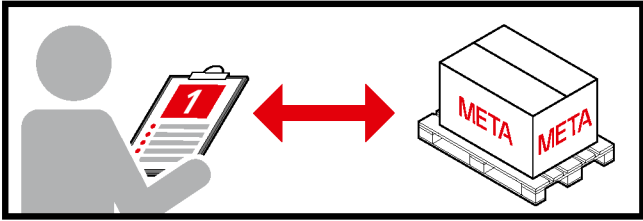


04

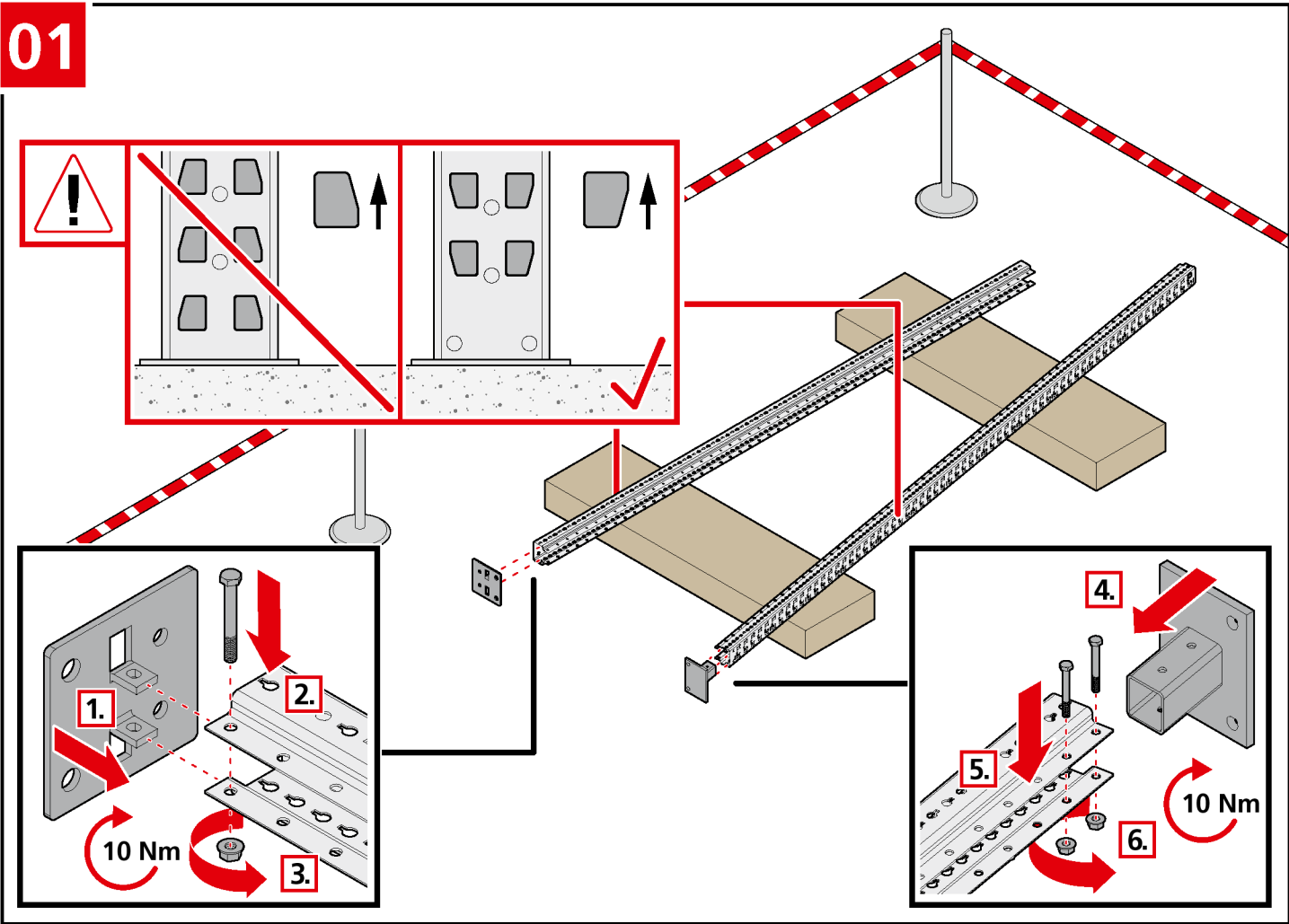


i

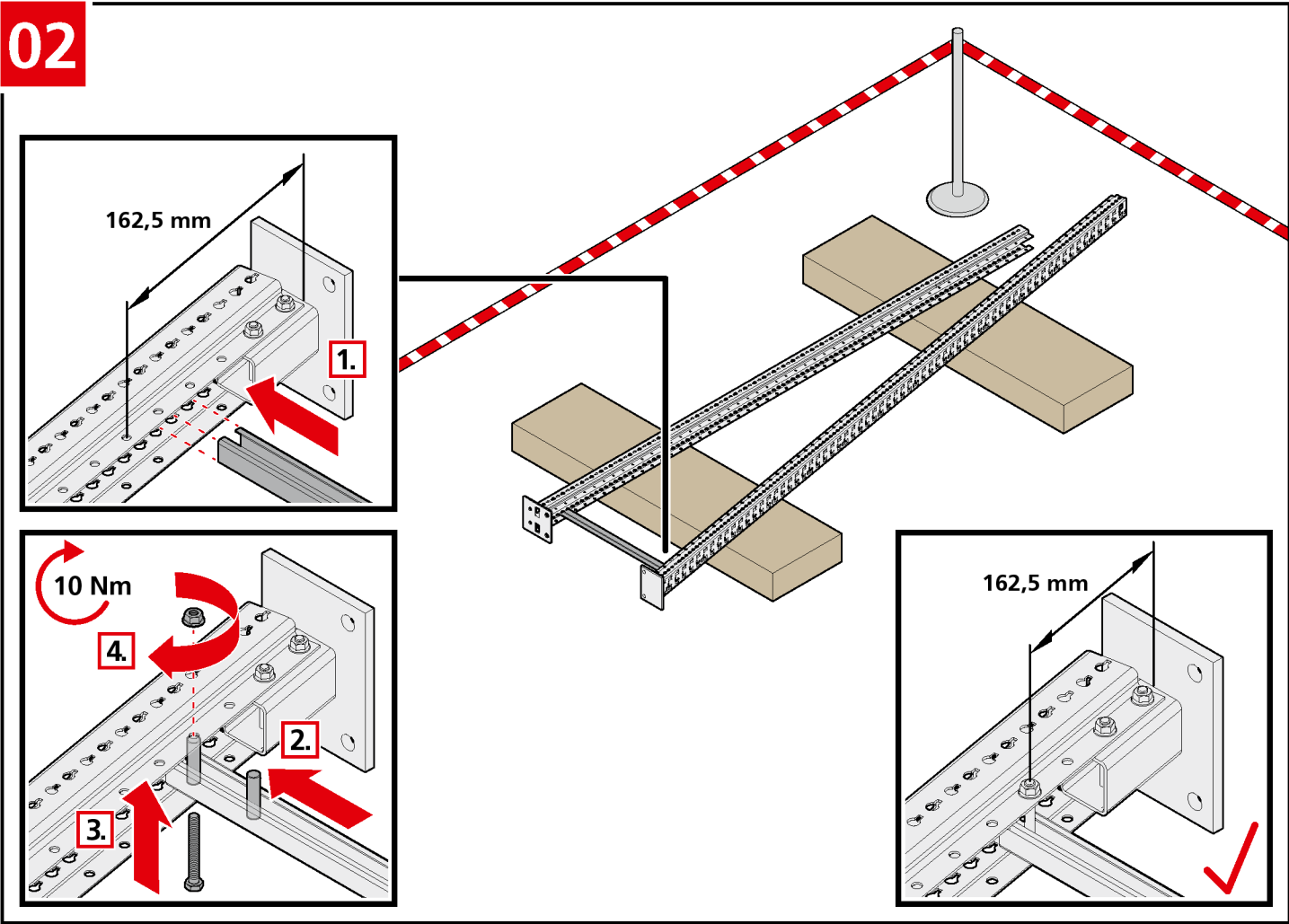




01

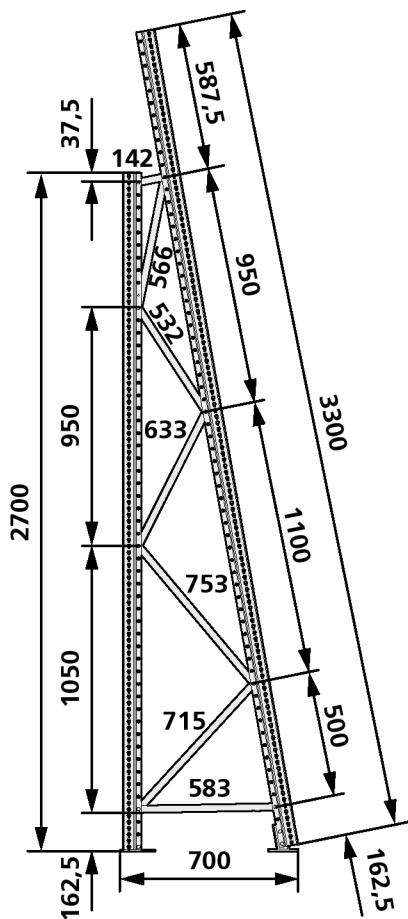


02

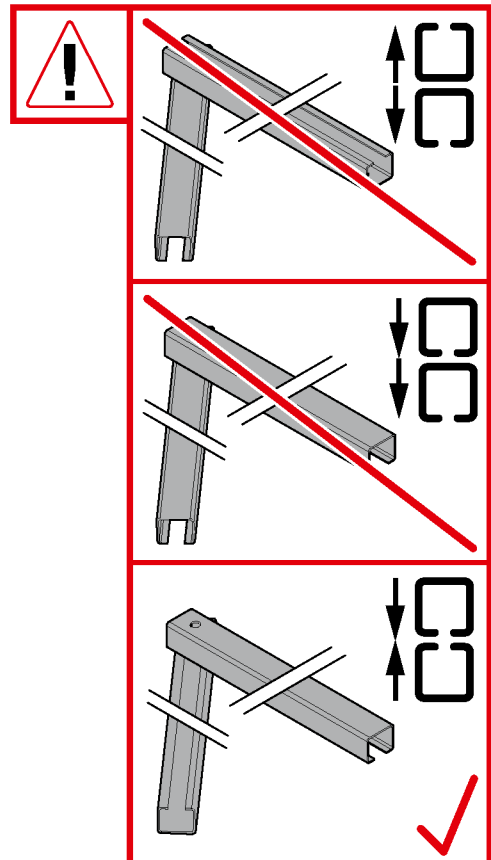
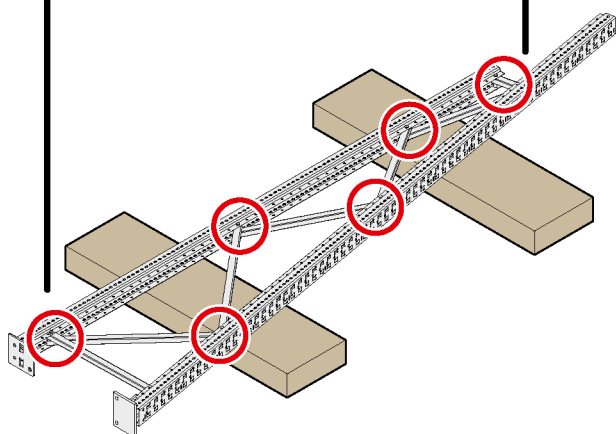
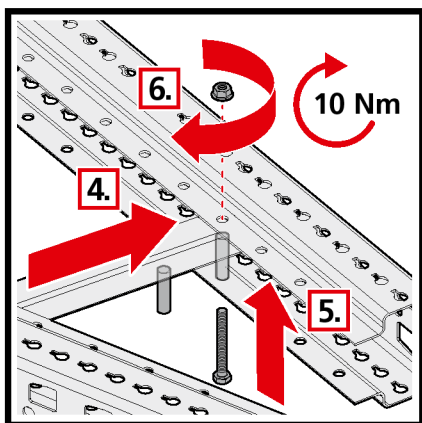
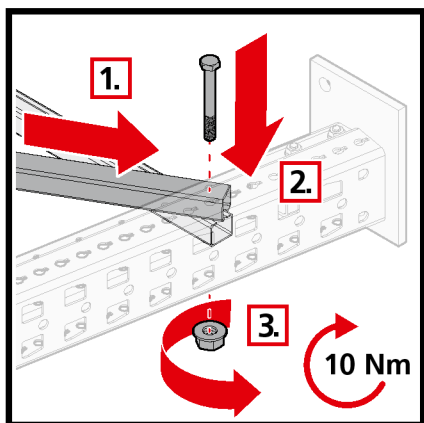


i

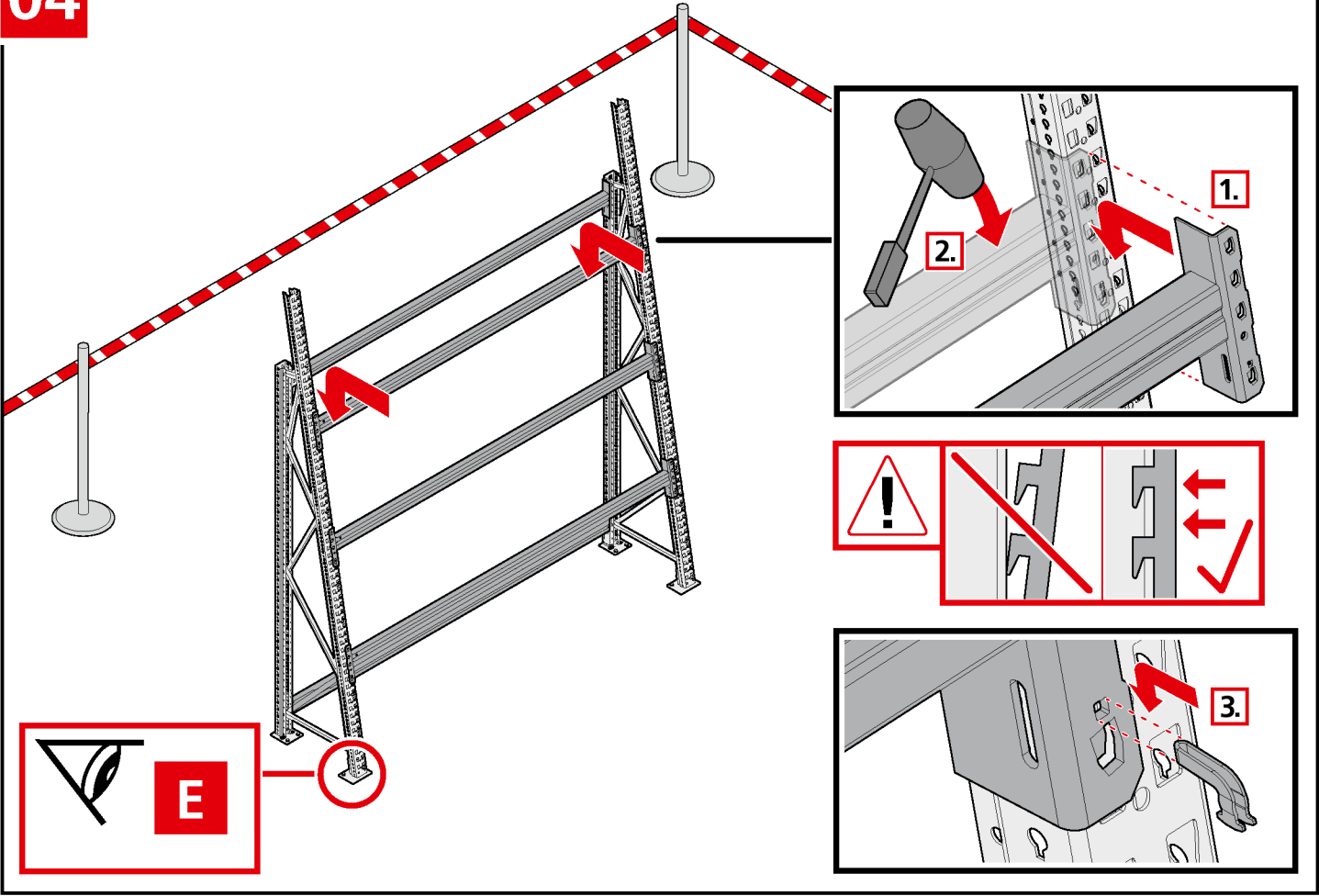
mm



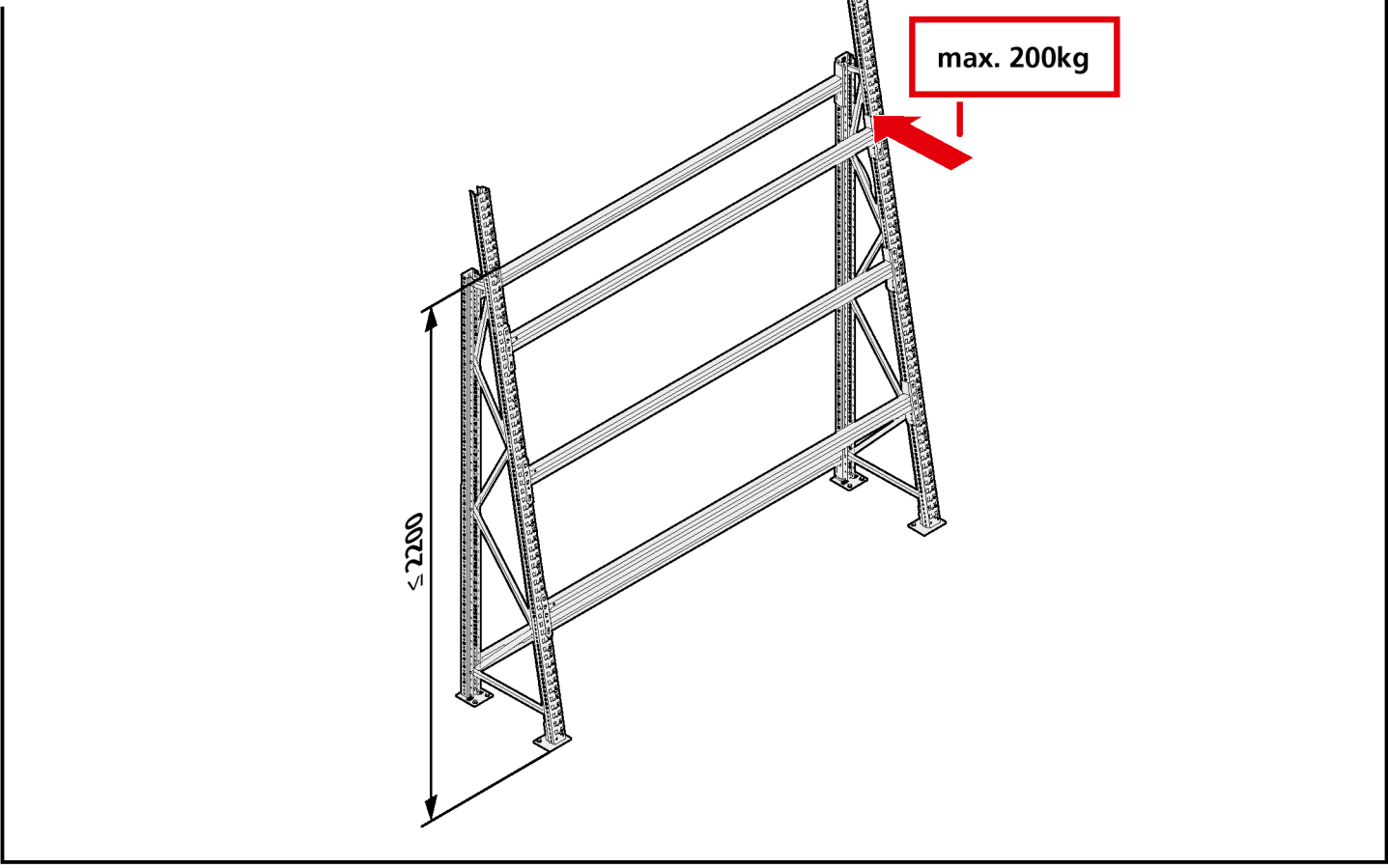
03

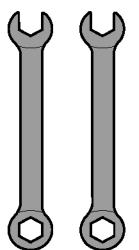
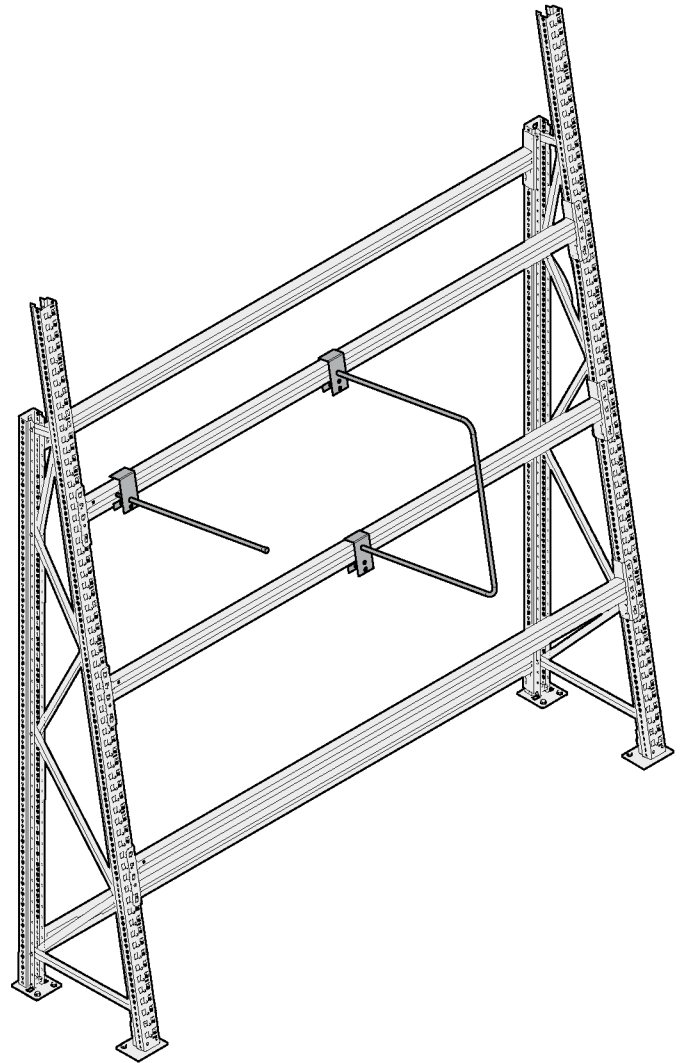
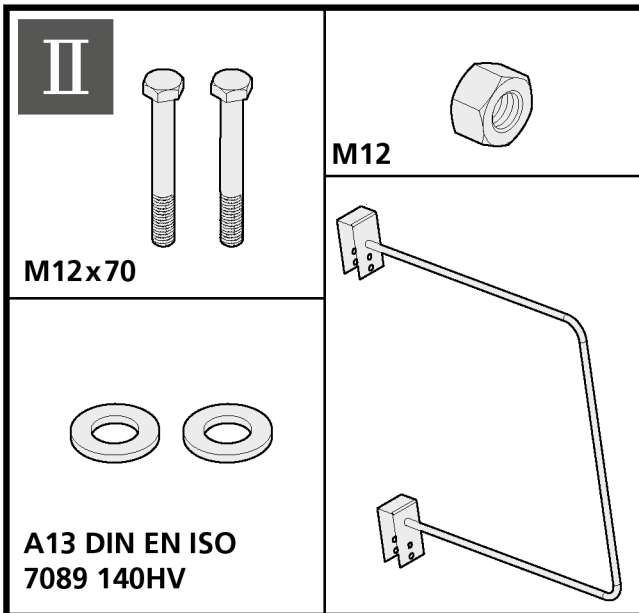
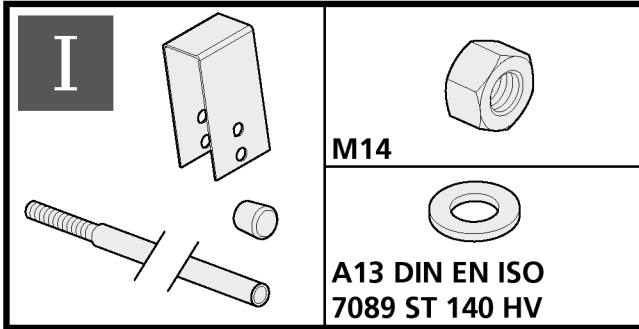
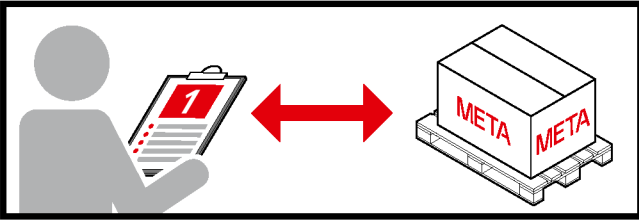


04



i



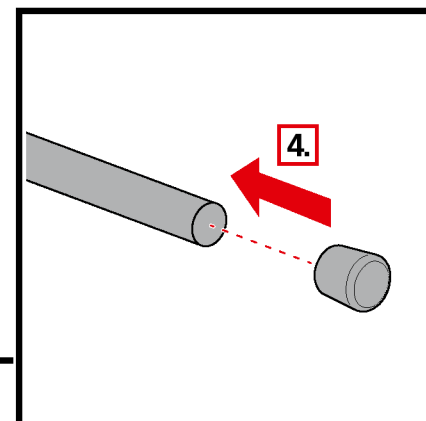
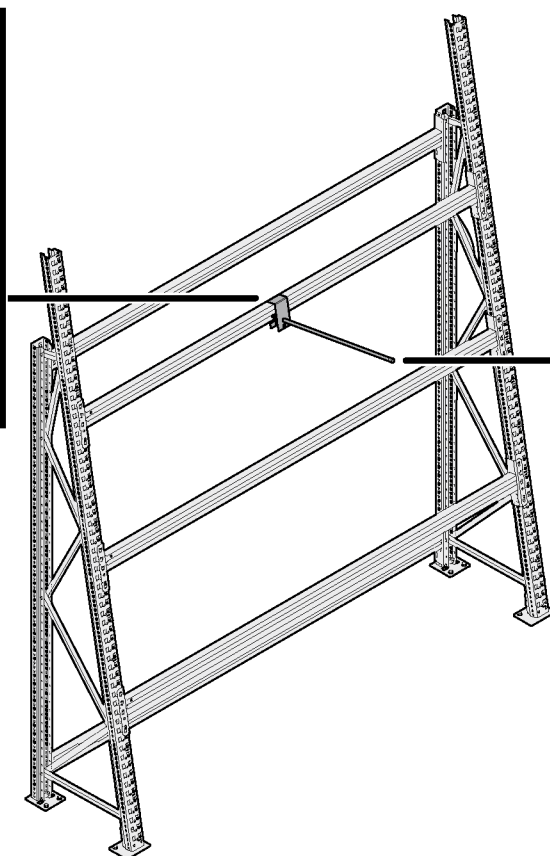
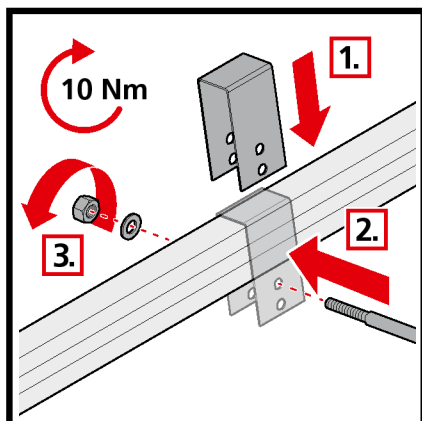


19

22

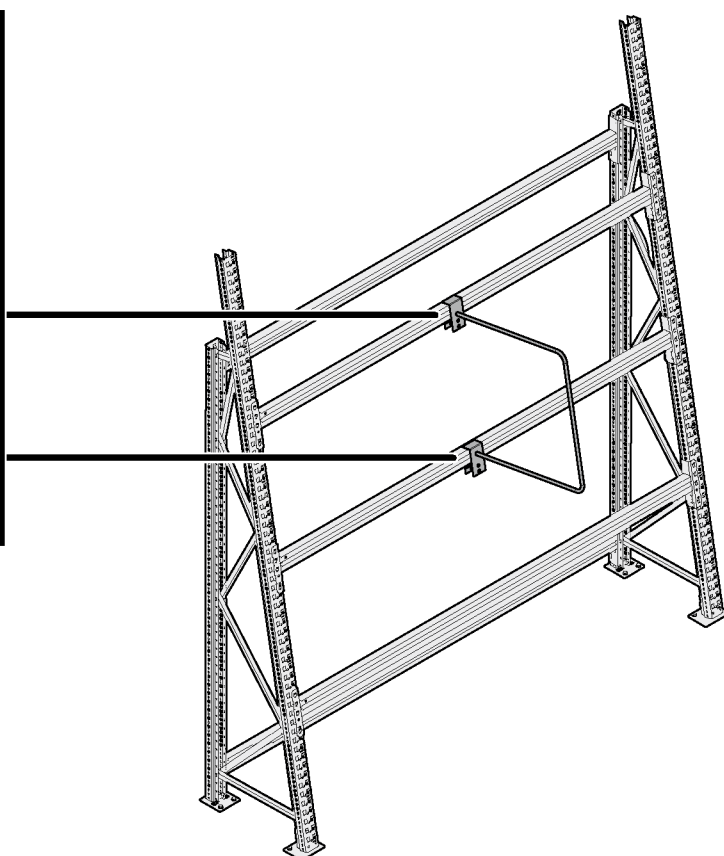
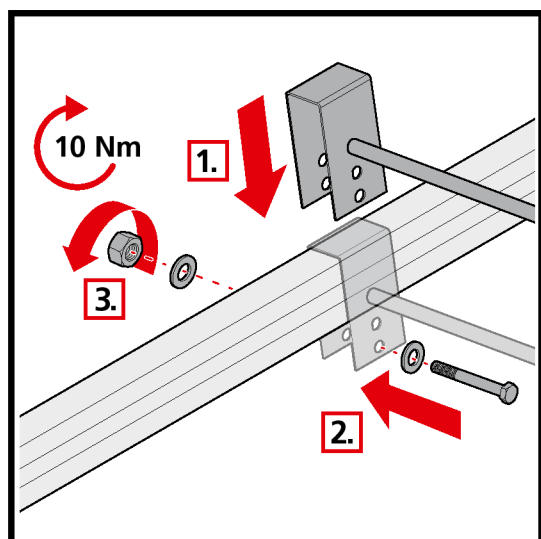
01

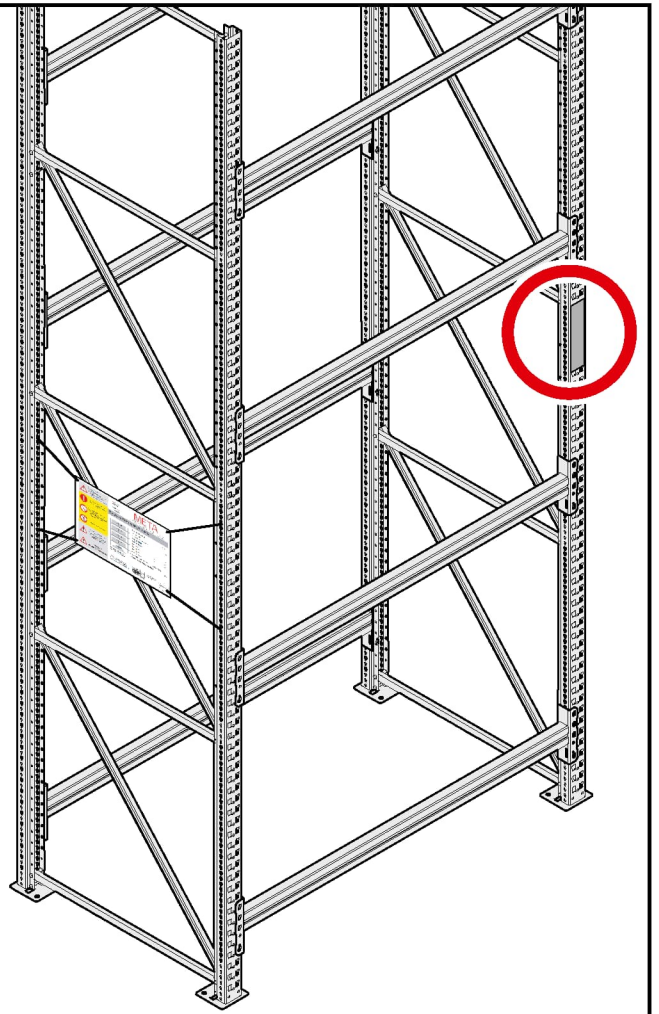
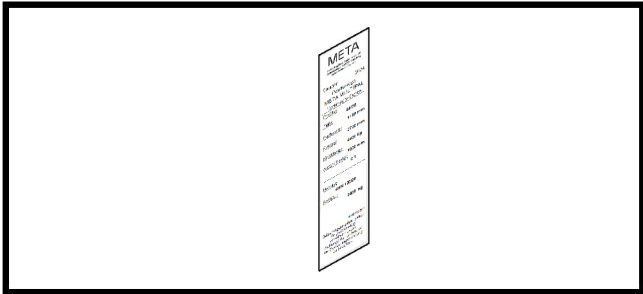
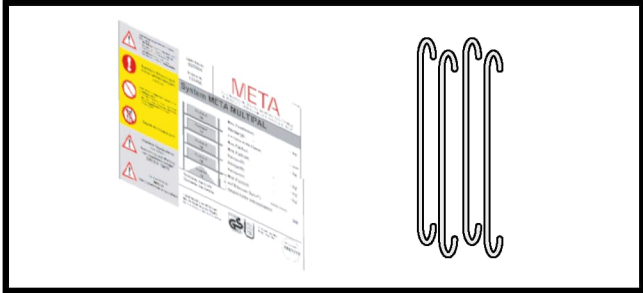
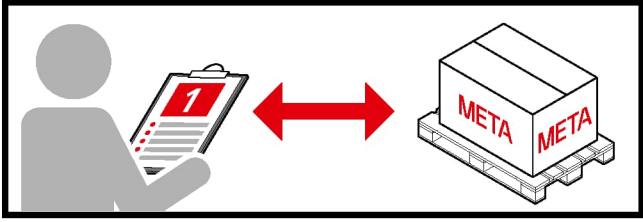
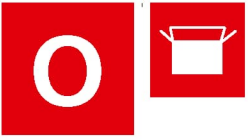
I



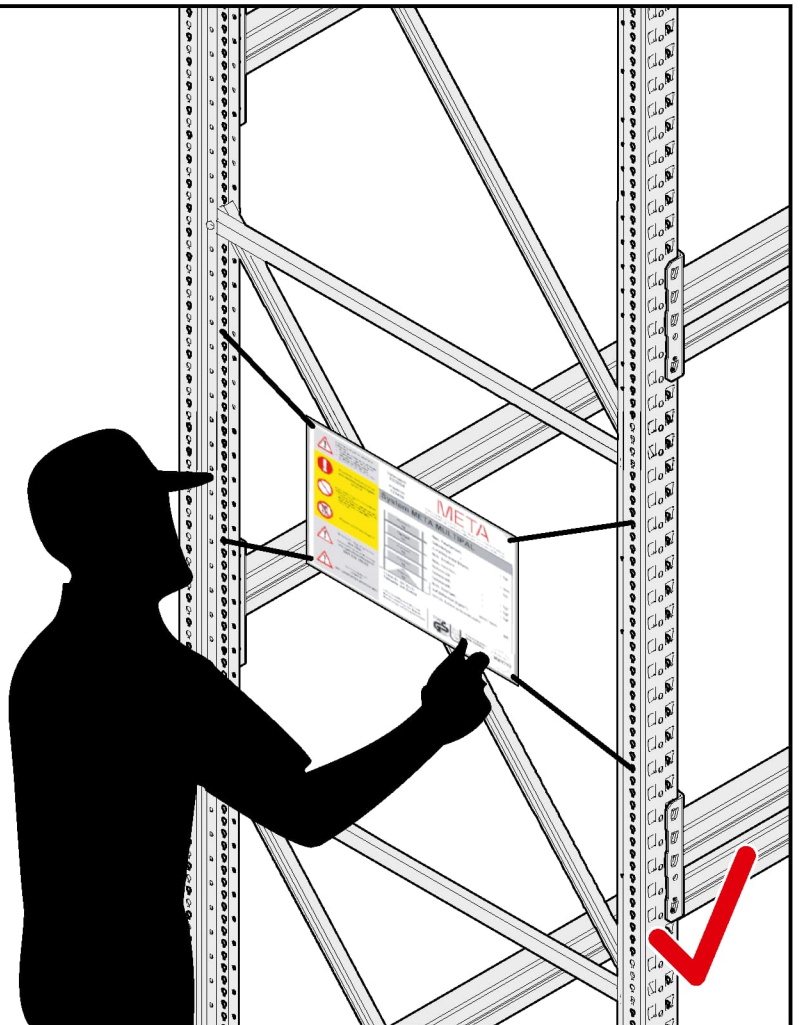
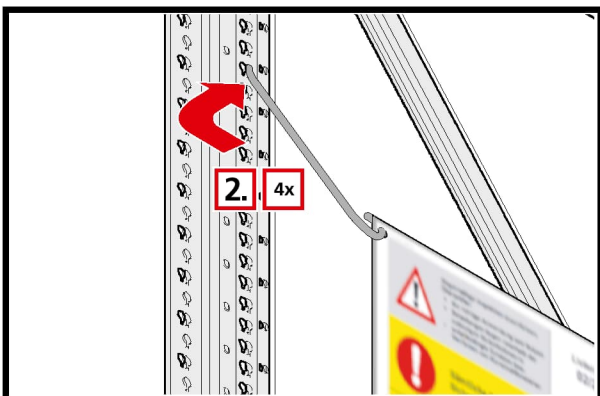
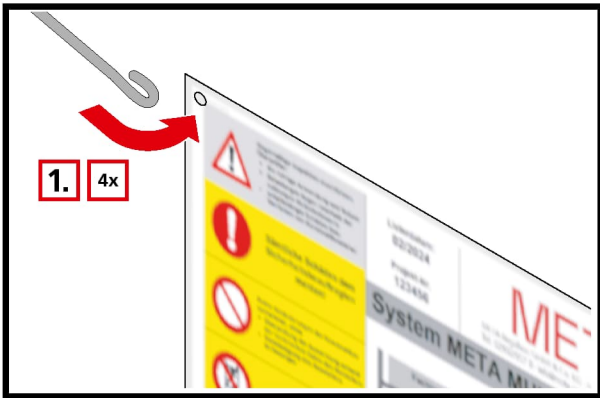
01

II

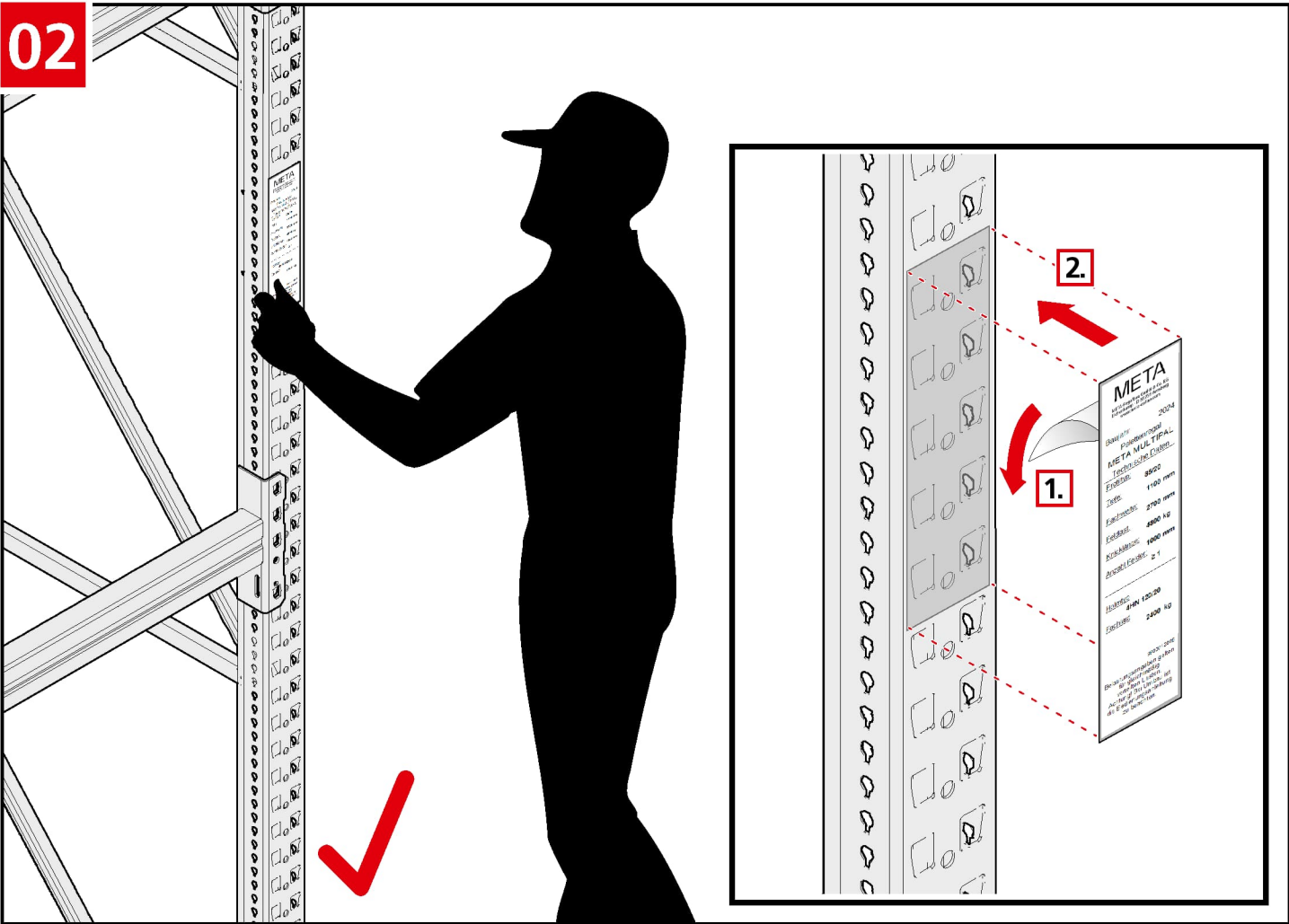




01



02



H
I
J
K
L
M
N
O

META

META-Regalbau GmbH & Co. KG

Eichenkamp
D-59759 Arnsberg
Telefon: +49 2932 957-0
www.meta-online.com

