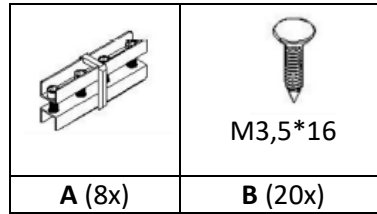
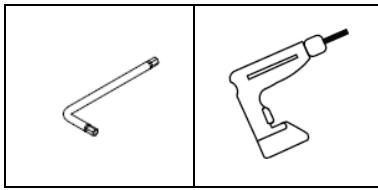
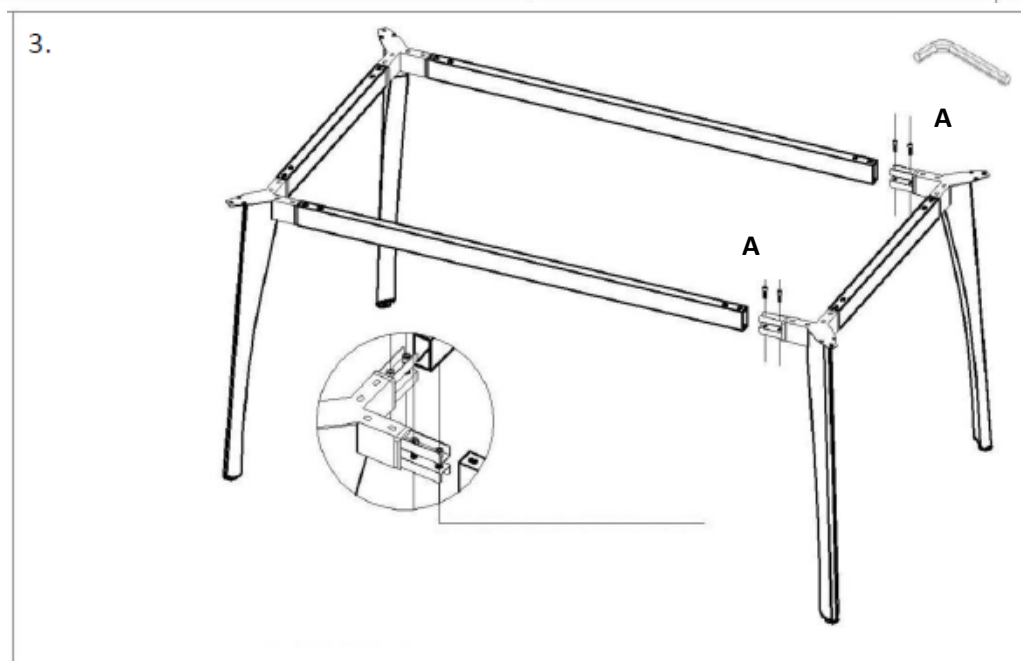
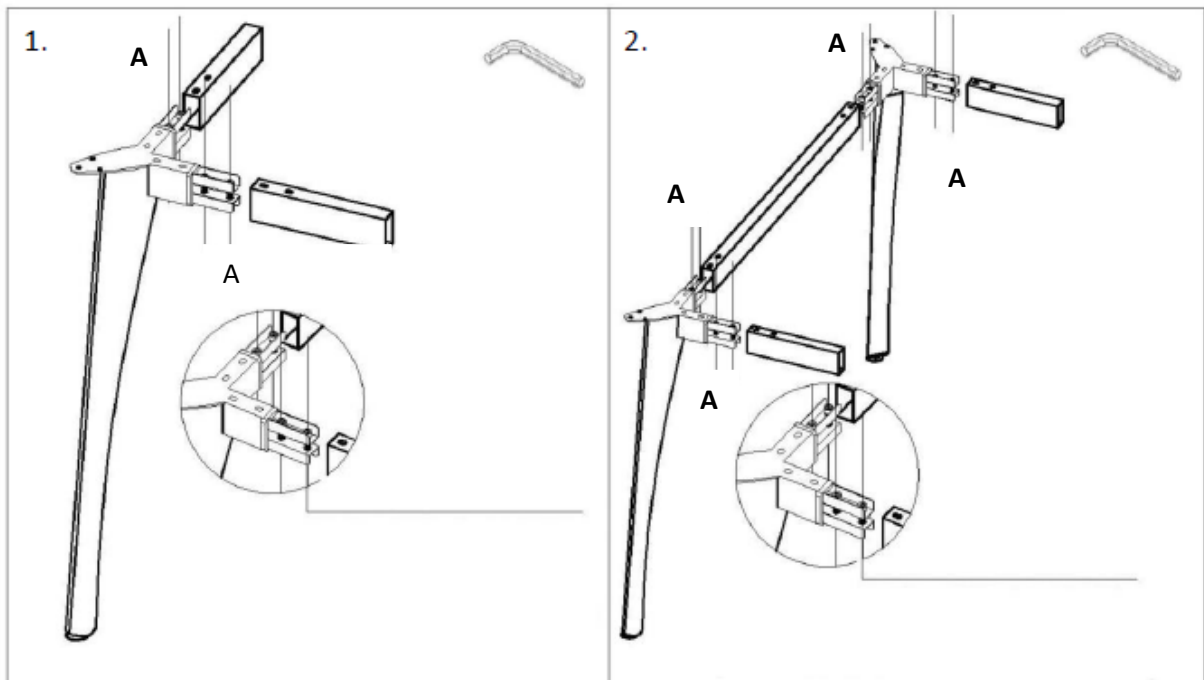


938128-938181

M3,5*16

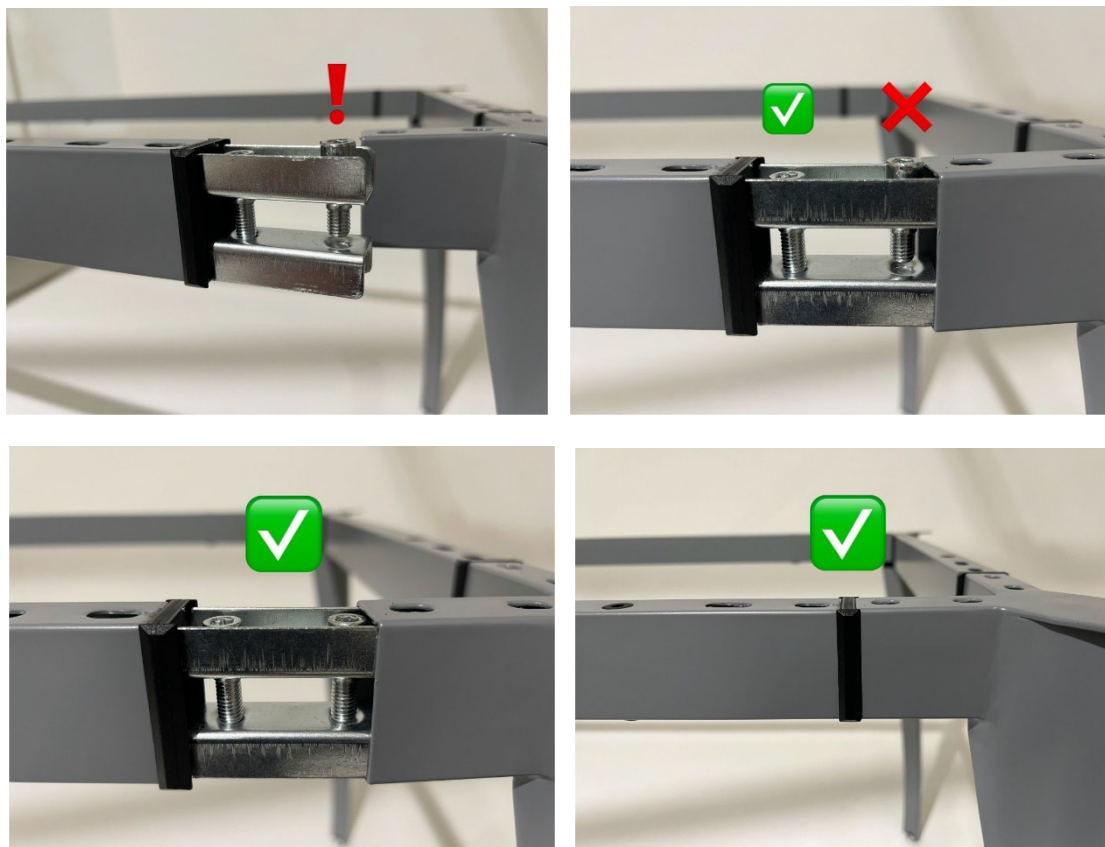
CZ: Před začátkem montáže si přečtete **celý návod**.**SK:** Pred začiatkom montáže si prečítajte **celý návod**.**PL:** Przed rozpoczęciem montażu przeczytaj **całą instrukcję**.**DE:** Lesen Sie **die gesamte Anleitung**, bevor Sie mit der Montage beginnen.

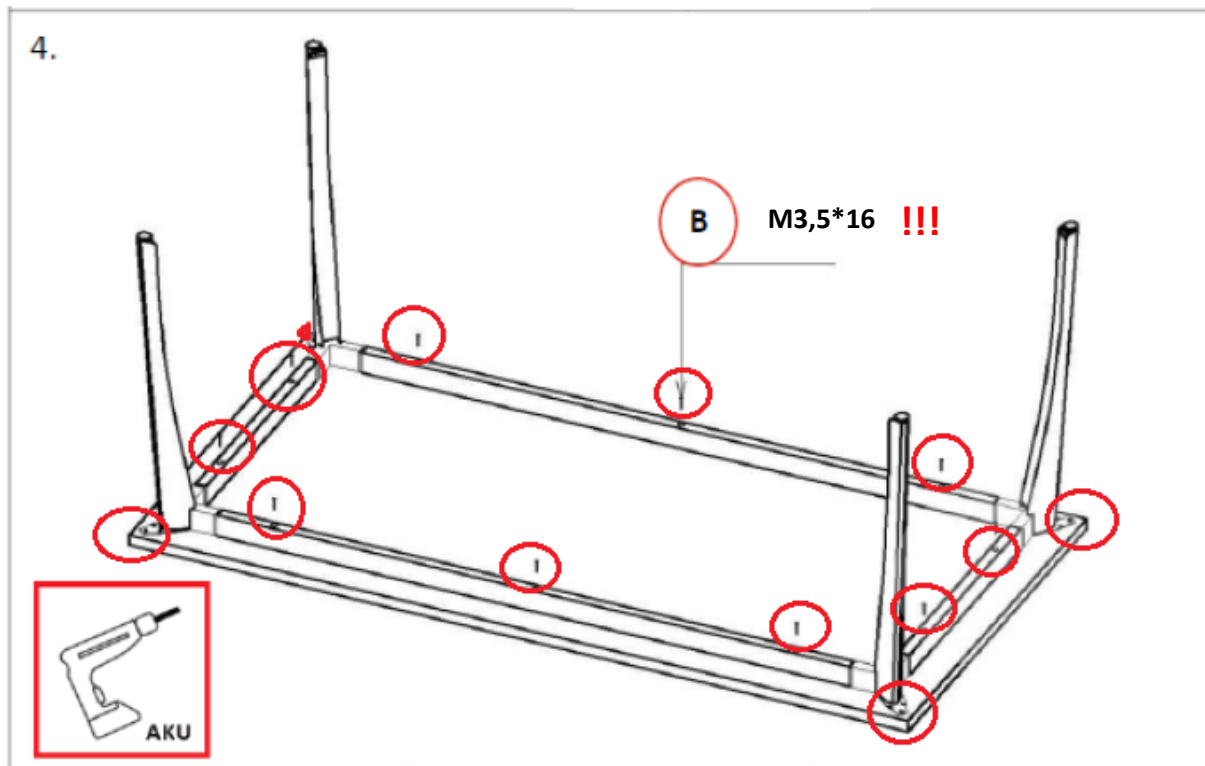
CZ: Krok 1-3 - Šrouby není potřeba z rozpěry (A) vyjímat. Zasuňte rozpěru (A) do konstrukce a poté utáhněte šrouby inbusovým klíčem tak, aby se hlava šroubu schovala co nejvíce pro jednoduché zasunutí rozpěry (viz obrázky).

SK: Krok 1-3 : Skrutky nie je potrebné z rozpěry (A) vyberať. Zasuňte rozperu (A) do konštrukcie a potom utiahnite skrutky inbusovým kľúčom tak, aby sa hlava skrutky schovala čo najviac pre jednoduché zasunutie rozpěry (vid' obrázky).

PL: Krok 1-3 - Nie ma potrzeby odkręcania śrub z elementu dystansowego (A). Włóż element dystansowy (A) do konstrukcji, a następnie dokręć śruby kluczem imbusowym tak, aby łeb śruby był jak najbardziej ukryty, co umożliwi łatwe włożenie elementu dystansowego (patrz zdjęcia).

DE: Schritt 1-3 – Die Schrauben vom Distanzstück (A) müssen nicht entfernt werden. Setzen Sie den Abstandshalter (A) in die Struktur ein und ziehen Sie die Schrauben dann mit einem Inbusschlüssel so fest, dass der Schraubenkopf so weit wie möglich verborgen bleibt, um das Einsetzen des Abstandshalters zu erleichtern (siehe Bilder).





CZ: Na desce nejsou předvrtané díry! Pro montáž použijte vruty **M3,5*16** z montážního balíčku **607221**. Všechny šrouby dotahujte ručně!

SK: Na doske nie sú predvrtané diery! Na montáž použijte skrutky **M3,5*16** z montážneho balíčka **607221**. Všetky skrutky doťahujte ručne!

PL: Na desce nie ma wstępnie wywierconych otworów! Do montażu użyj śrub **M3,5*16** z pakietu montażowego **607221**. Dokręć wszystkie śruby ręcznie!

DE: Auf der Platte gibt es keine vorgebohrten Löcher! Zur Montage verwenden Sie die Schrauben **M3,5*16** aus dem Montagepaket **607221**. Alle Schrauben handfest anziehen!

