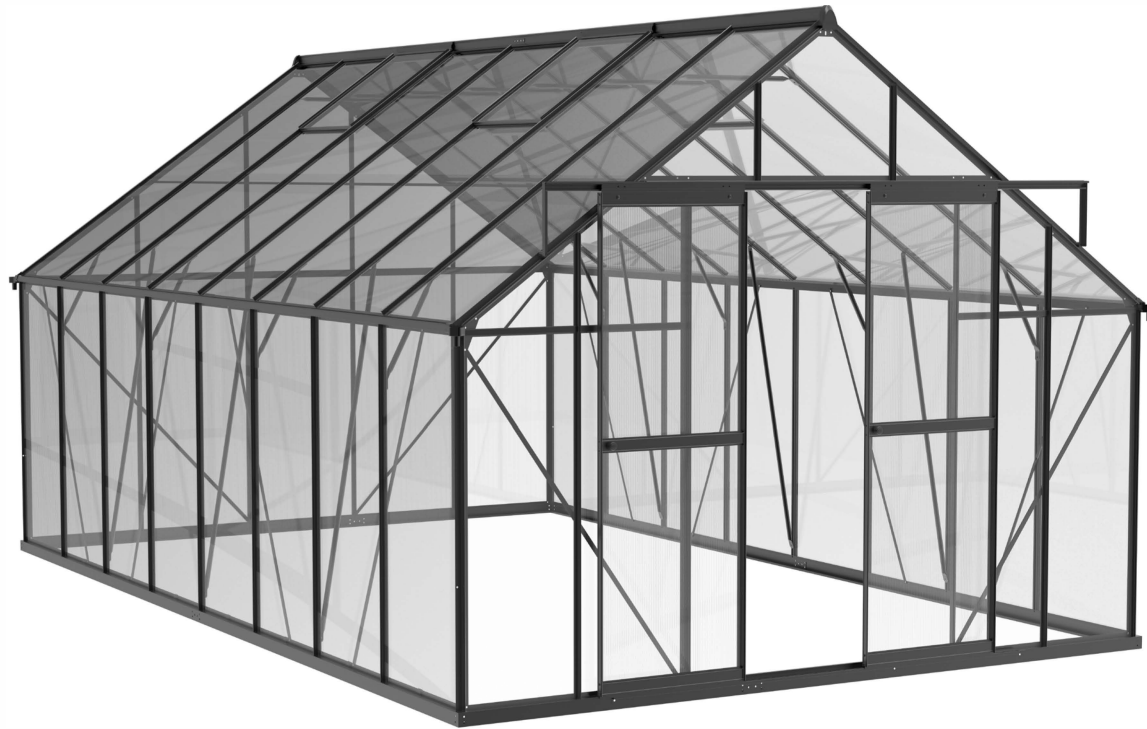
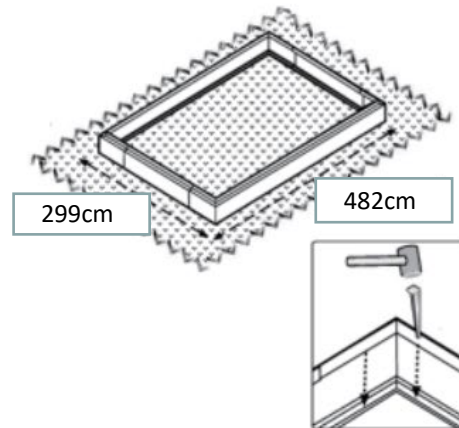
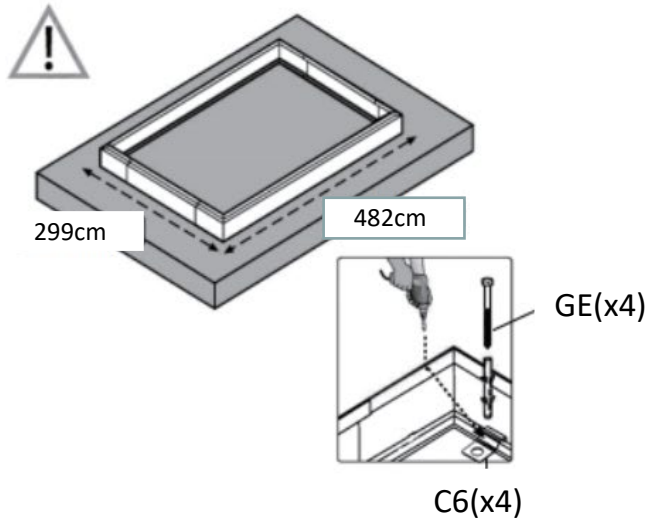
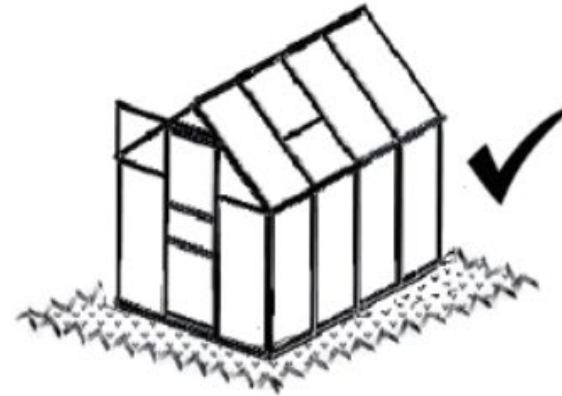
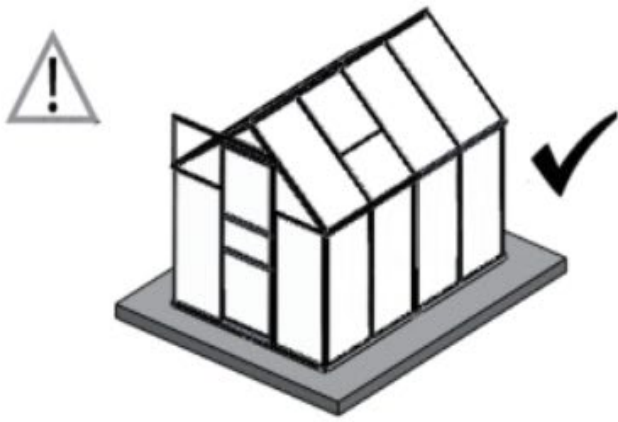


915033





VOR DER MONTAGE

Bitte lesen Sie diese Anleitung sorgfältig durch, bevor Sie mit der Installation beginnen. Für die Montage des Produkts sind mindestens 2 Personen erforderlich. Planen Sie genügend Zeit für die Montage ein, wir empfehlen mindestens einen halben Tag. Das Gewächshaus muss auf einer ebenen Fläche aufgestellt und befestigt werden. Wählen Sie einen sonnigen Platz in der Nähe überhängender Bäume. Wenn Sie das Gewächshaus direkt auf einem festen Betonsockel befestigen wollen, verwenden Sie die vorgebohrten Löcher im mitgelieferten Metallsockel.

Befolgen Sie die Montageschritte genau in dieser Reihenfolge. Nehmen Sie alle Komponenten und Teile aus der Verpackung. Prüfen Sie alle Komponenten und Teile vor dem Einbau. Alle Teile sind mit einer Nummer gekennzeichnet, vergleichen Sie diese Nummern bei der Prüfung mit der mitgelieferten Stückliste. Die Teile sollten in Reichweite der Arme platziert werden. Bewahren Sie alle Kleinteile (Schrauben usw.) in einer Schale oder einem anderen Behälter auf, damit sie nicht verloren gehen. Bitte beachten Sie, dass dieses Produkt mehrseitige Profile verwendet. Dies hat zur Folge, dass einige Löcher in den Profilen bei der Montage nicht verwendet werden.

EMPFEHLUNGEN

Ziehen Sie die Schrauben nicht fest an, um die Position der einzelnen Teile bei der Montage leichter einstellen zu können. Alle Schrauben sollten erst in der letzten Phase der Montage fest angezogen werden. Wir empfehlen, den Rahmen an der Stelle, an der sich die Fugen berühren und der Rahmen die Abdeckung berührt, zu kleben oder mit Schaumstoff/Gummi zu versehen. Dadurch wird die Lebensdauer des Gehäuses verlängert.

SICHERHEITSHINWEISE

Vergewissern Sie sich vor dem Aufstellen des Gewächshauses, dass sich keine versteckten Rohre oder Kabel im Boden befinden. Wir empfehlen dringend das Tragen von Arbeitshandschuhen, festem Schuhwerk, Kopfschutz (z.B. Schutzhelm) und Schutzbrille während der Montage. Die Konstruktion des Gewächshauses darf in keiner Weise verändert werden. Hängen Sie während der Montage keine Gewichte oder Teile an den Rahmen. Versuchen Sie nicht, das Gewächshaus bei windigem oder regnerischem Wetter zusammenzubauen. Stellen Sie das Gewächshaus nicht an einem Ort auf, der übermäßigem Wind ausgesetzt ist. Bauen Sie das Gewächshaus nicht in der Nähe von Stromleitungen auf. Bewegen Sie das Gewächshaus während der Montage nicht. Halten Sie Kinder vom Montagebereich fern. Versuchen Sie nicht, das Gewächshaus zusammenzubauen, wenn Sie müde sind, Drogen oder Alkohol zu sich genommen haben oder wenn Ihnen schwindlig ist. Wenn Sie eine Leiter oder ein Elektrowerkzeug benutzen, befolgen Sie die Sicherheitsanweisungen des Herstellers. Heiße Gegenstände wie kürzlich benutzte Grills, Brenner usw. dürfen nicht in der Nähe des Gewächshauses gelagert werden. Wir haften nicht für Schäden oder Verletzungen, die durch unsachgemäße Installation, nicht autorisierte Änderungen oder extreme Witterungseinflüsse entstehen. Dieser Bau ist nicht für Wohnzwecke vorgesehen.


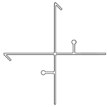

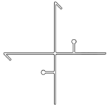

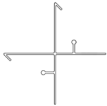

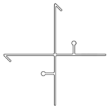

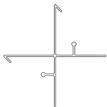




NACH DER MONTAGE



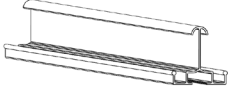

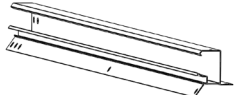

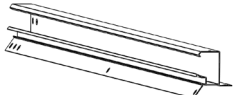




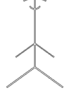


Gehen Sie regelmäßig um das Gewächshaus herum und inspizieren Sie es gründlich, um sicherzustellen, dass alle Teile richtig befestigt sind und die gesamte Konstruktion in Ordnung ist. Überprüfen Sie alle Schrauben und Muttern sowie alle Verbindungen, um sicherzustellen, dass sie sich in der richtigen Position befinden. Wir empfehlen Ihnen dringend, den gefallenen Schnee sofort zu entfernen. Lassen Sie keinen Schnee über Nacht auf dem Dach liegen. Halten Sie immer einen Freiraum von ca. 1 Meter Breite auf allen Seiten. Achten Sie darauf, dass sich kein Schnee an den Seiten des Gewächshauses ansammelt. Andernfalls würde der Druck von den Seiten nach innen drücken und das Gewächshaus könnte einstürzen.

WARTUNG

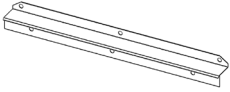

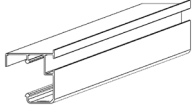
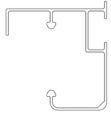



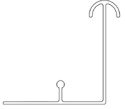

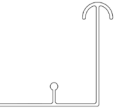
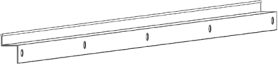
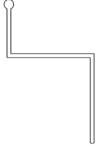


Verwenden Sie zur Reinigung des Gewächshauses geeignete Reinigungsmittel und spülen Sie diese anschließend mit Wasser nach. Verwenden Sie zur Reinigung kein Aceton, keine Scheuermittel oder andere Spezialprodukte.







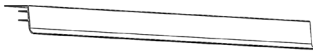

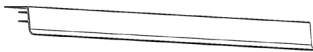





Liste der Einzelteile:

A1			4x
A2R			1x
A2L			1x
A3L			1x
A3R			1x
A4			14x
A5L			1x



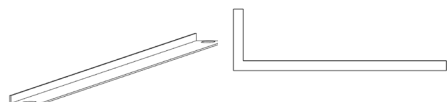
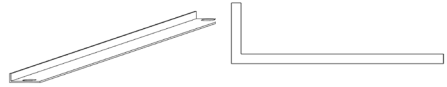



A5R			1x
A6			14x
A7			2x
A8			2x
A9			1x
A10			1x
A11			4x


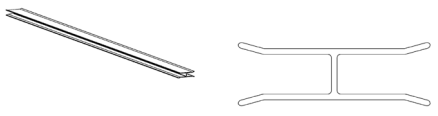
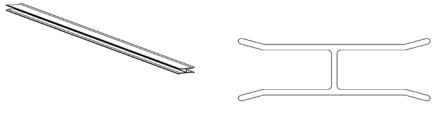
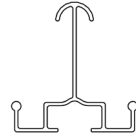
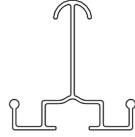
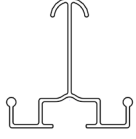
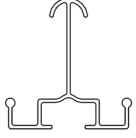
Liste der Einzelteile:

A12			1x
A13			2x
A14			2x
A15L			1x
A15R			1x
A16			1x
A17			2x

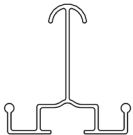
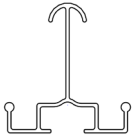





A18			2x
A19			2x
A20			2x
A21L			4x
A21R			4x
A22			4x
A23			4x



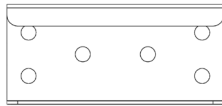
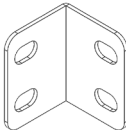
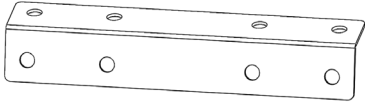
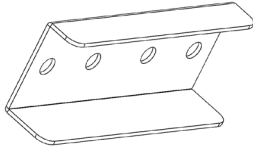
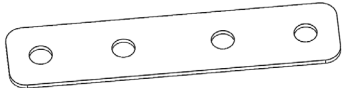
Liste der Einzelteile:

A24		4x
A25		2x
A26		1x
A27		1x
A28		2x
A29		2x
A30		8x

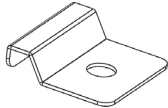
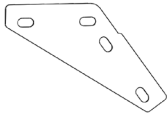
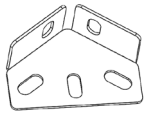

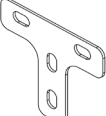

A31		4x
A32		4x
A33		5x
A34L		1x
A34R		1x
A35L		1x
A35R		1x





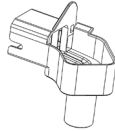
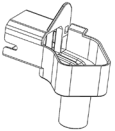
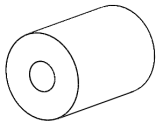
Liste der Einzelteile:

A36L		1x
A36R		1x
A37		4x
31S1		1x
31S2		1x
31N1		1x
31N2		1x





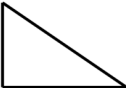
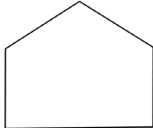
31E1		2x
31E2		2x
C1		4x
C2		4x
C3		1x
C4		2x
C5		3x

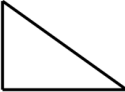
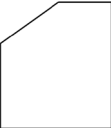


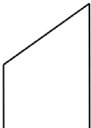
Liste der Einzelteile:

C6		6x
C7		4x
C8		2x
C9		6x
C10		2x
C11		44x




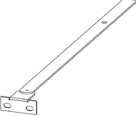
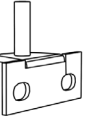
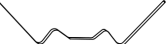
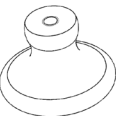
C13		7x
C14		8x
C15		6x
R1		2x
R2		2x
R3		2x
R4		2x

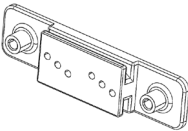
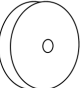

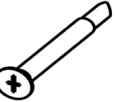


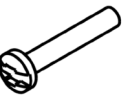
Liste der Einzelteile:

P1		4x
P2		16x
P3		12x
P4		5x
P5		2x
P6		1x

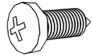
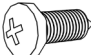
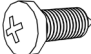

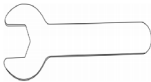

P7		2x
P8		2x
P9		1x
P10		2x
P11		2x

Liste der Einzelteile:

P12		4x
P13		4x
P14		4x
B1		4x
B2		4x
B3		400x
B4		2x

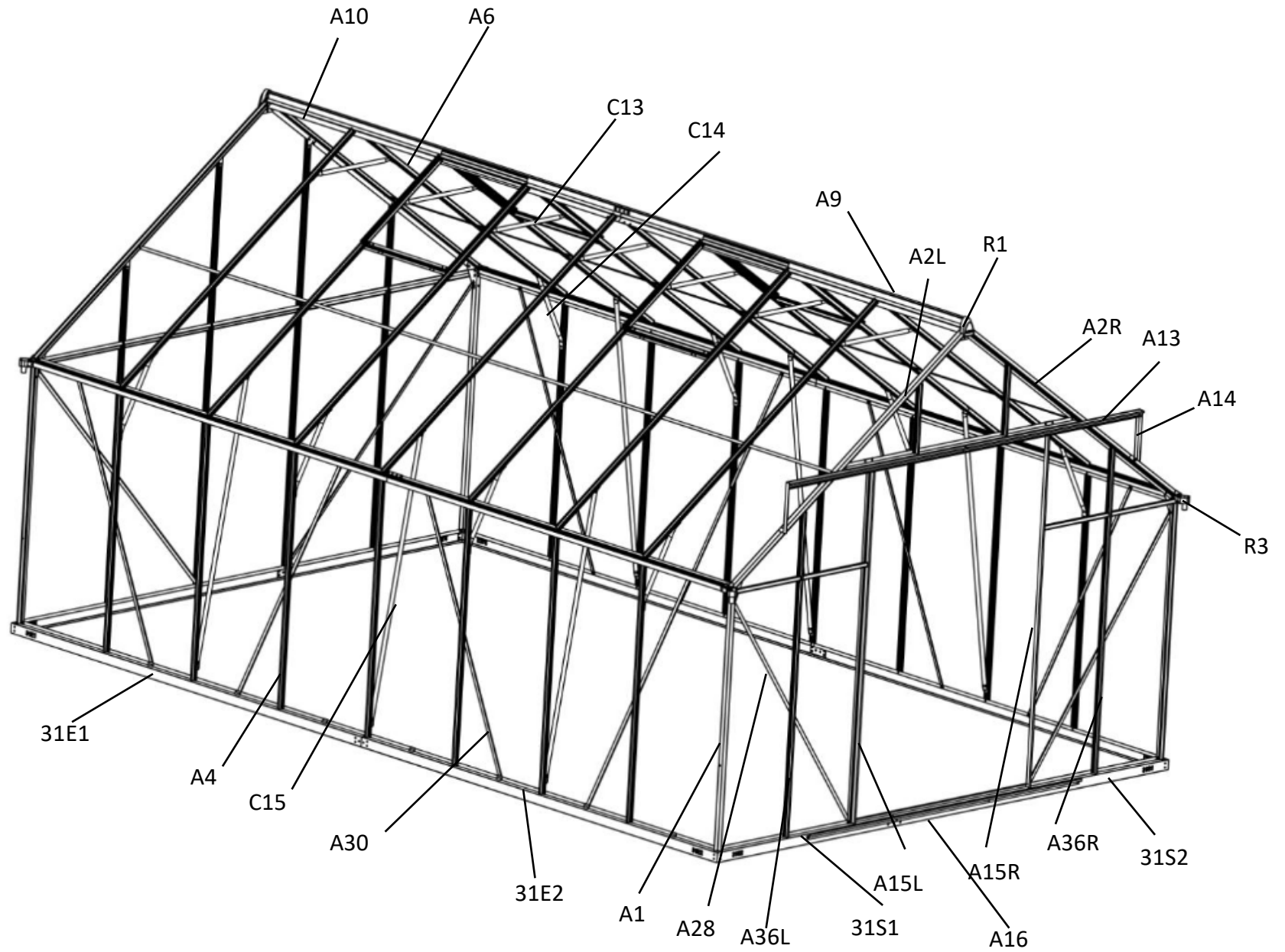
S1		4x
S2		8x
F2		10x
F3		8x
F4		335x
F5		337x
F6		2x

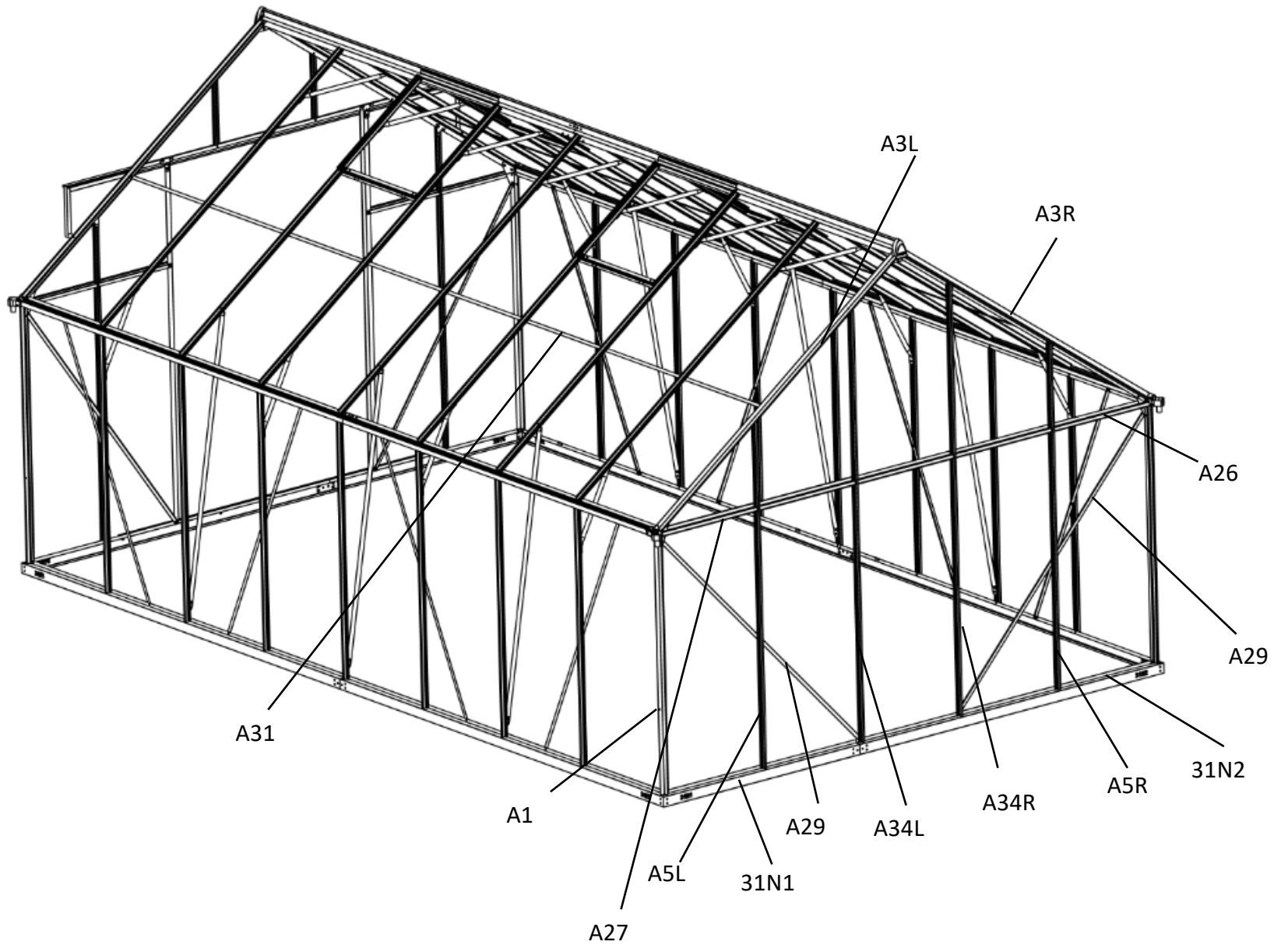
Liste der Einzelteile:

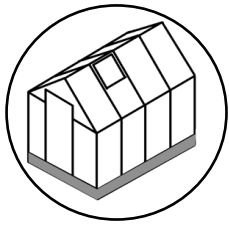
F7		20x
F8		16x
F9		24x
F10		8x
F12		2x
GE		6x

Ziehen Sie die Schrauben nicht fest an, um die Position der einzelnen Teile bei der Montage leichter einstellen zu können. Alle Schrauben sollten erst in der letzten Phase der Montage fest angezogen werden.

GE-Komponente wird verwendet, um das Gewächshaus mit dem Boden zu verbinden. Der Unterboden muss ein ebener Beton- oder Holzboden sein.



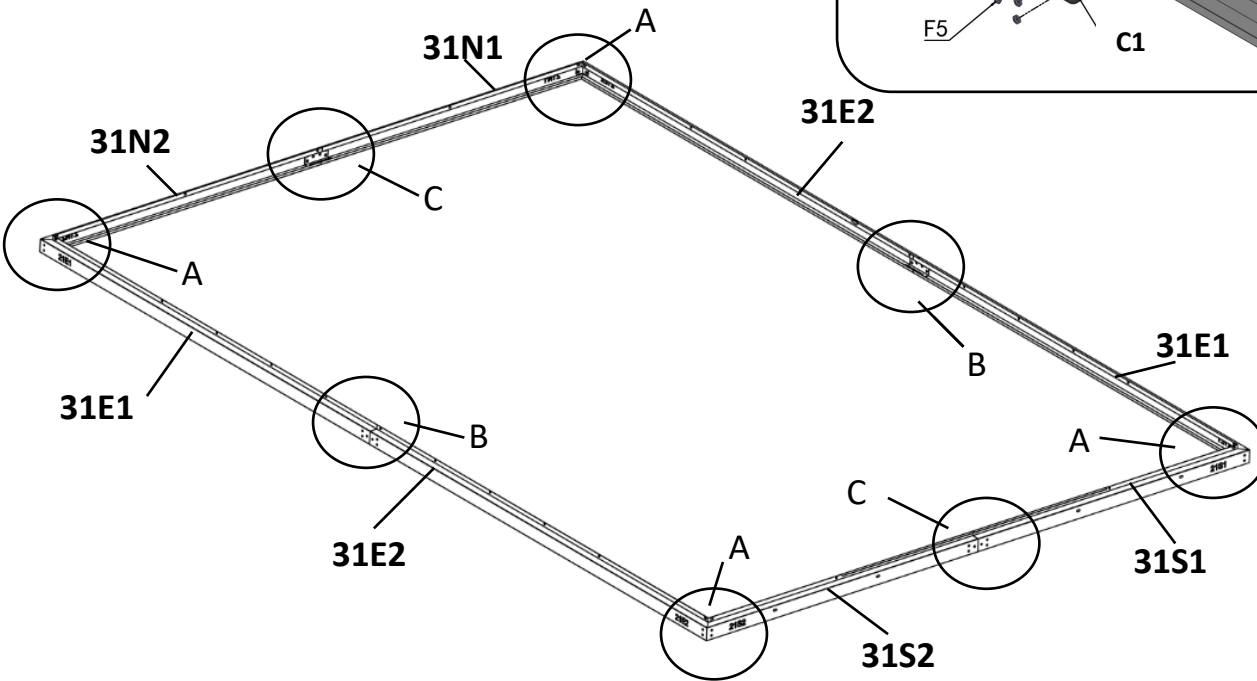
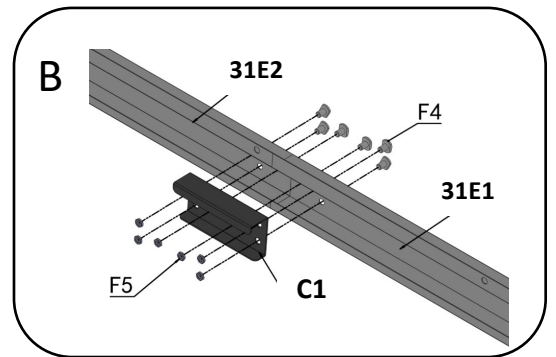
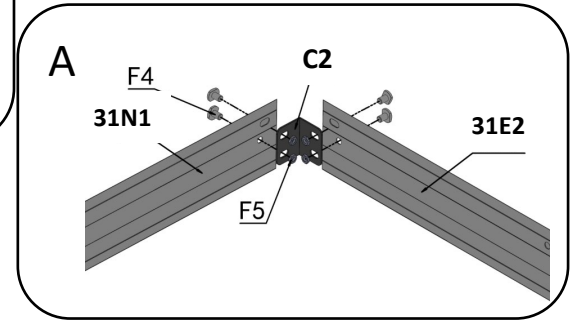
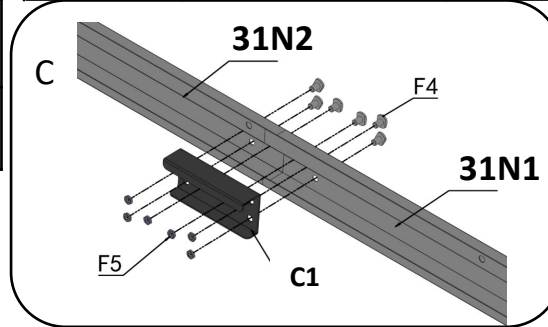


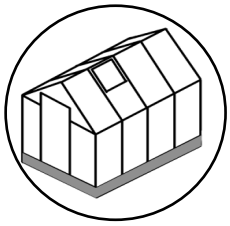



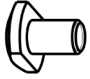

31N1		1x
31N2		1x
31E1		2x
31E2		2x

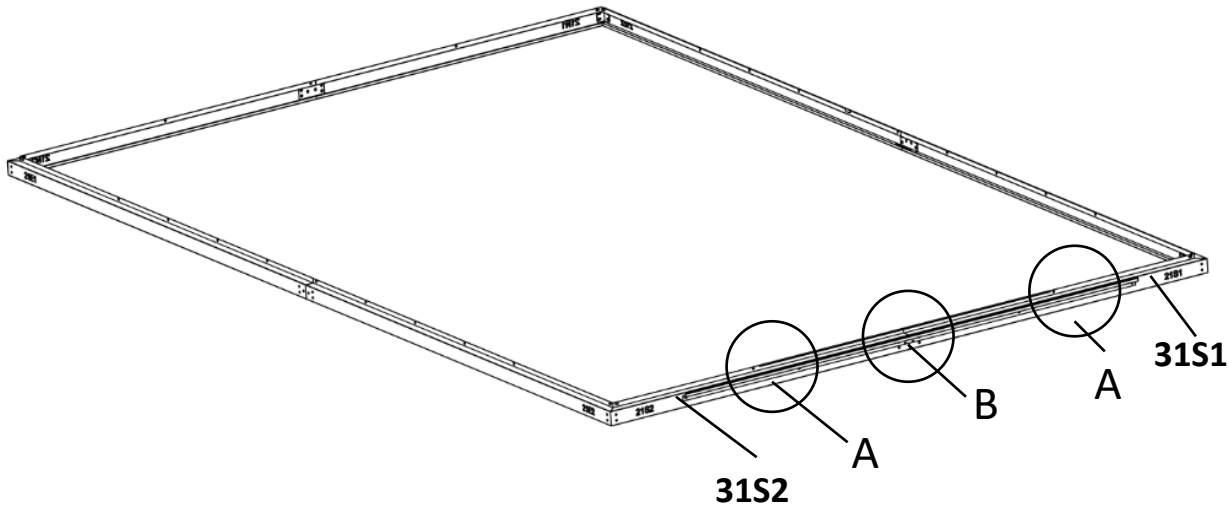
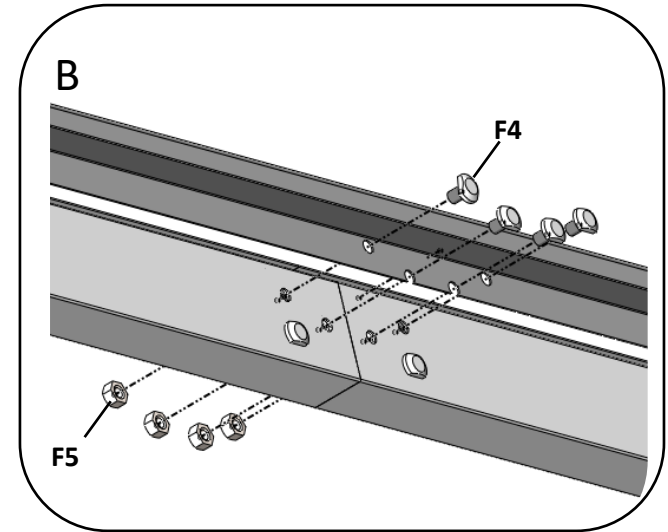
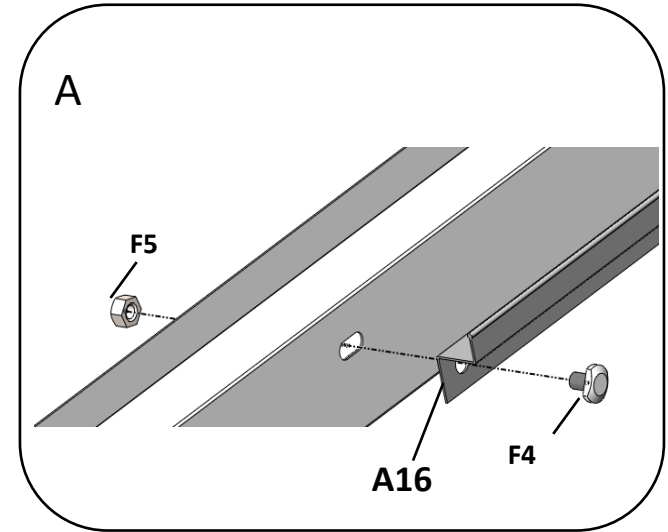
31S1		1x
31S2		1x

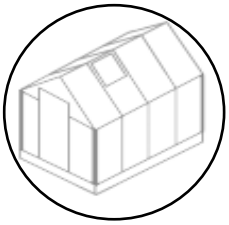
F4		28x
F5		28x
C1		4x
C2		4x


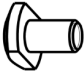



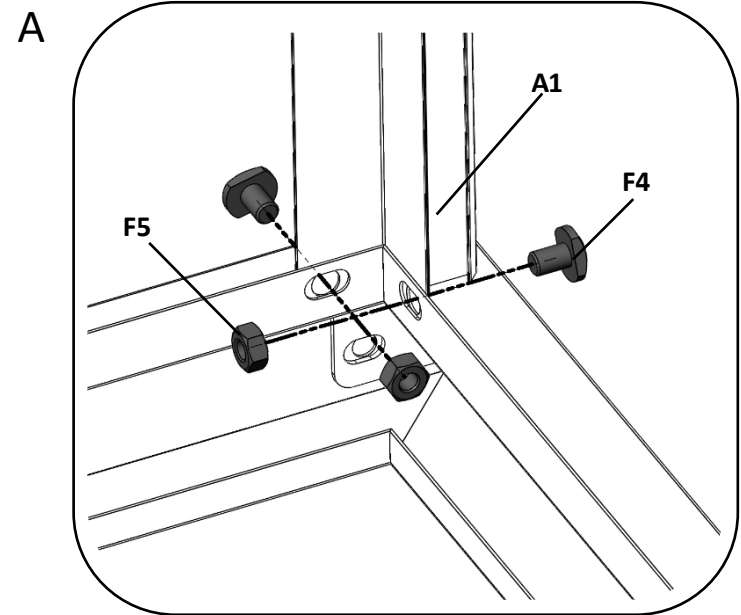
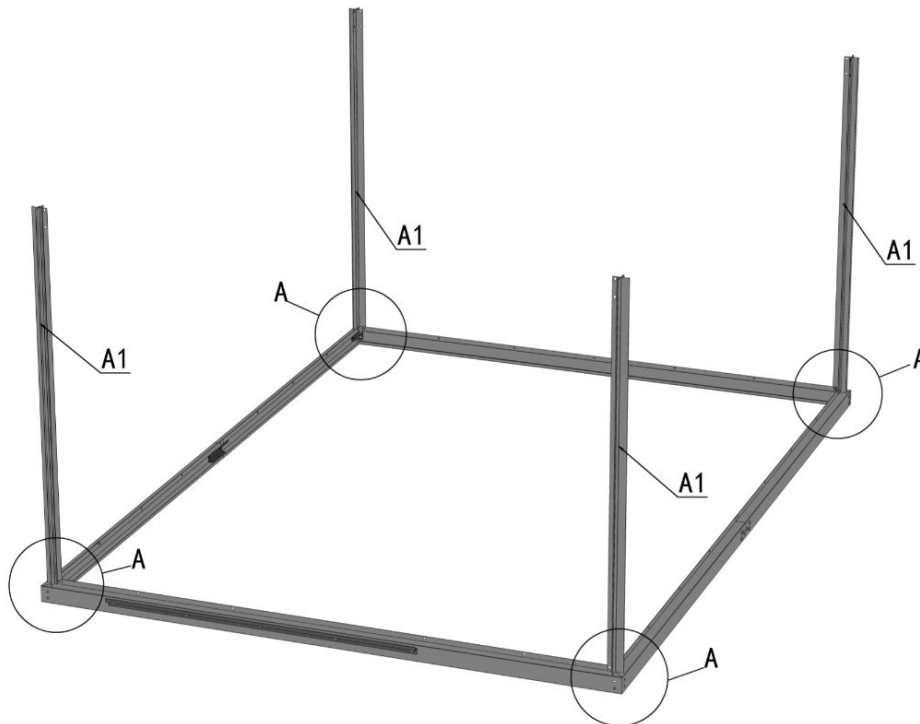


A16		1x
F4		4x
F5		4x

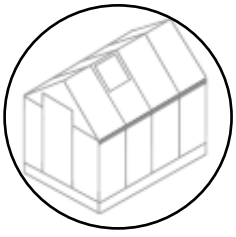






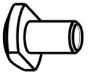



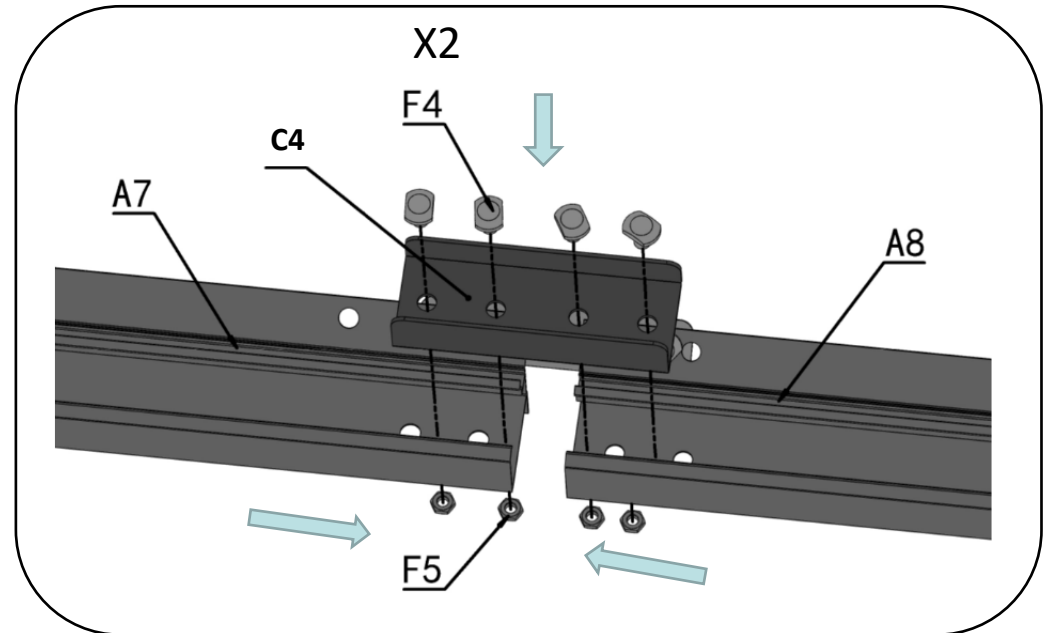
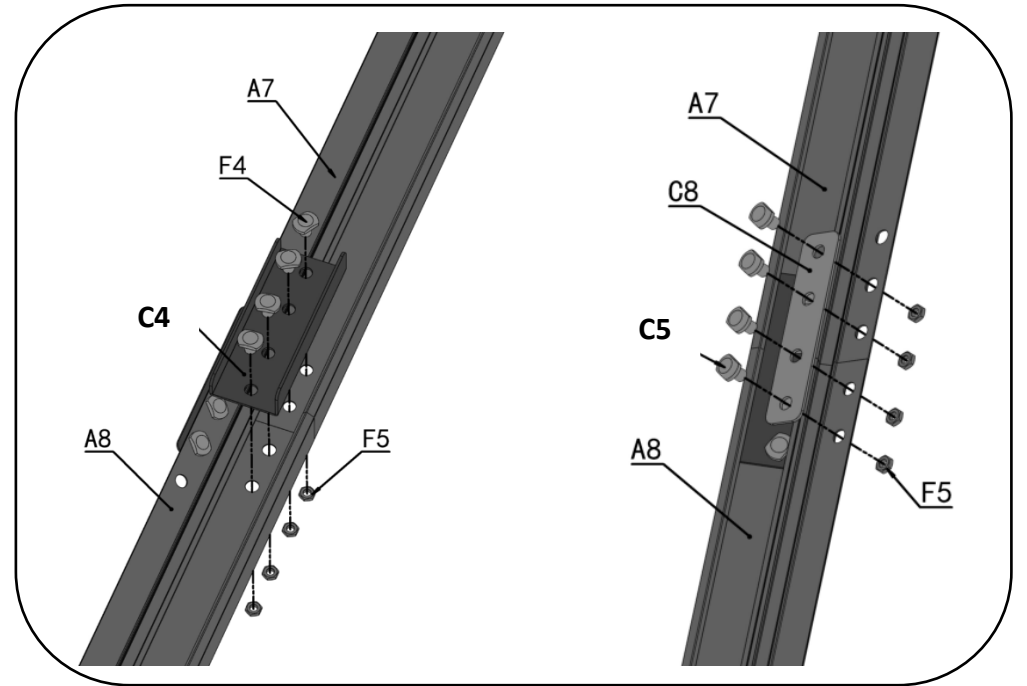
A1		4x
F4		8x
F5		8x

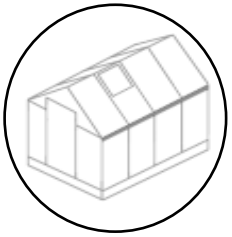


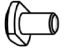

Hinweis: Bei der Montage von **A1** befindet sich das Ende mit zwei Löchern oben.

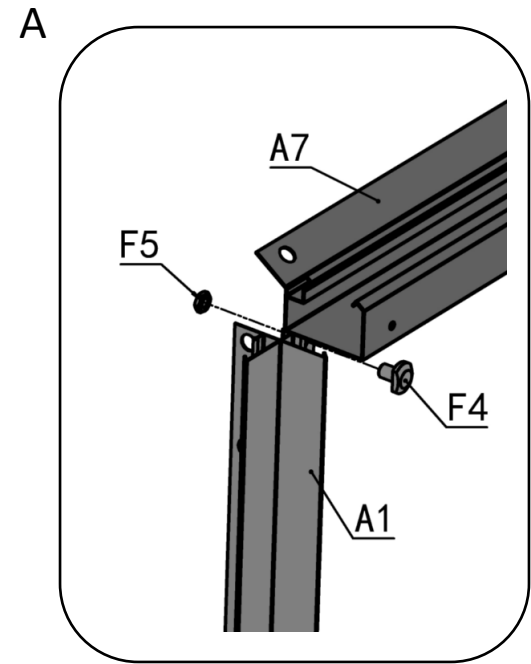
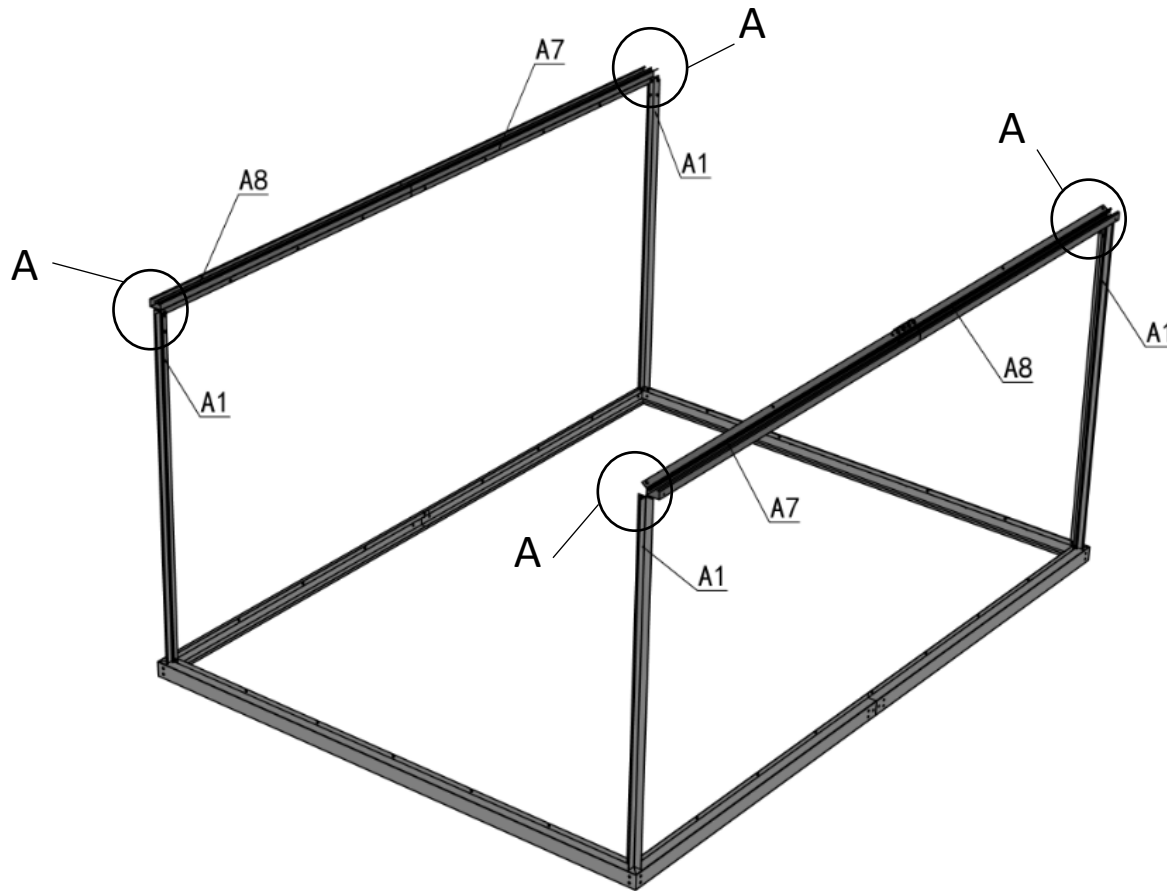


A7		2x
A8		2x
C5		2x
C4		2x
F4		16x
F5		16x


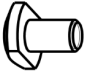



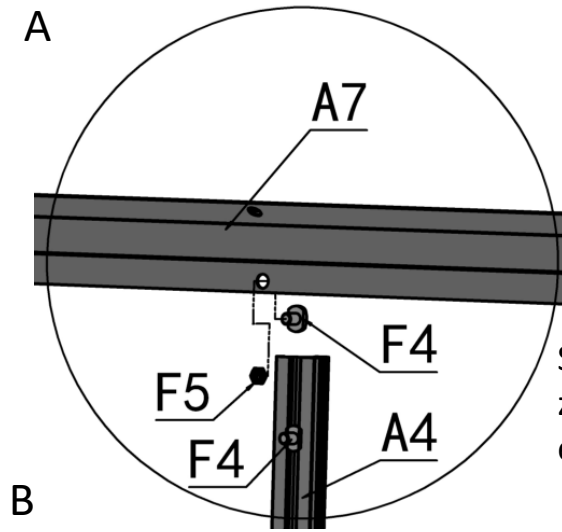
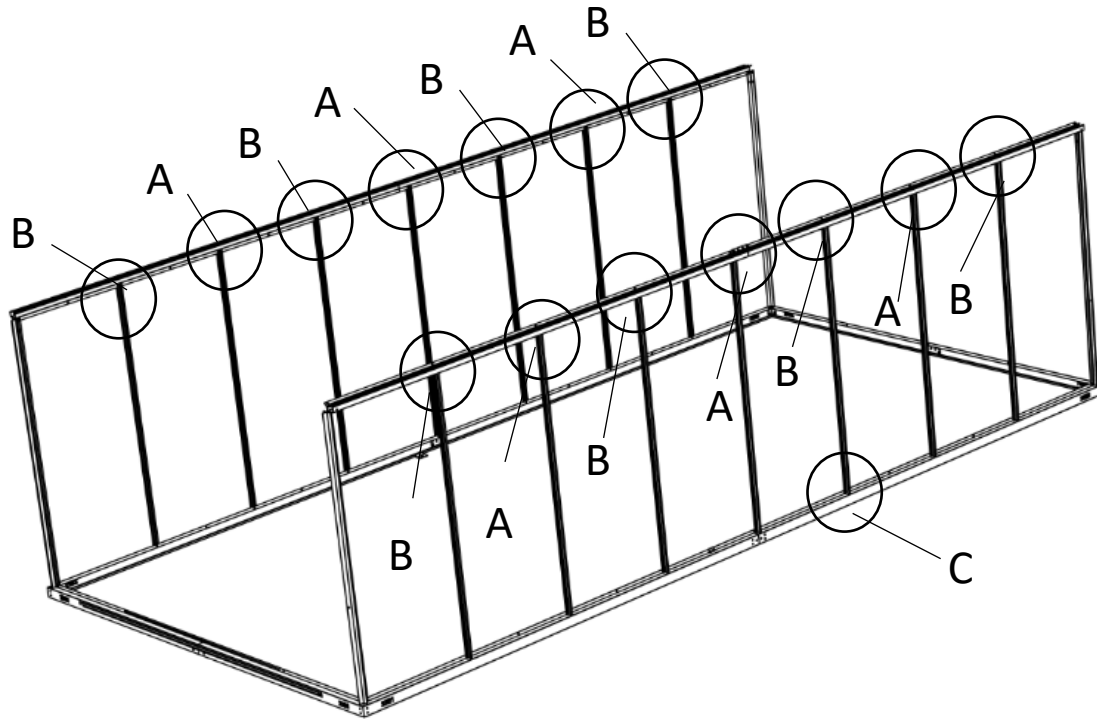


F4		4x
F5		4x

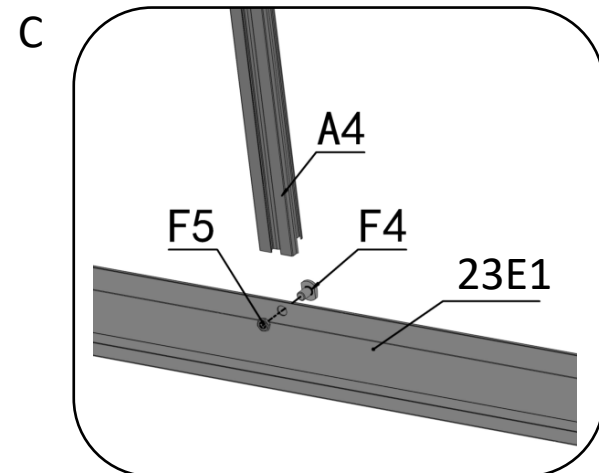
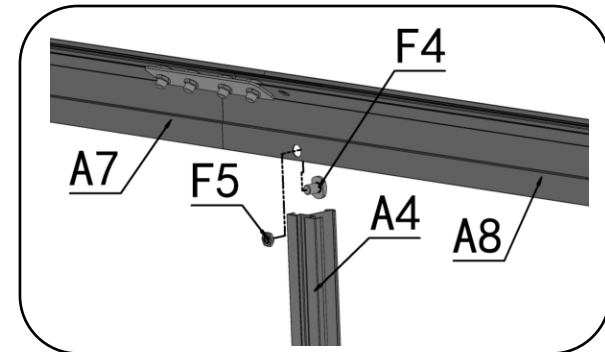


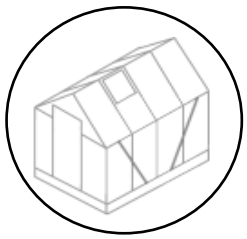


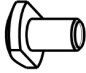


A4		14x
F4		42x
F5		28x

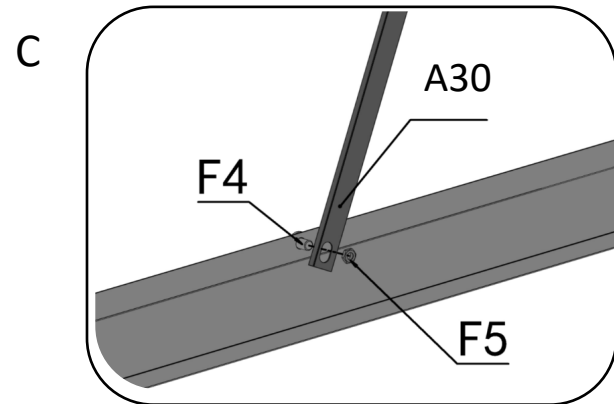
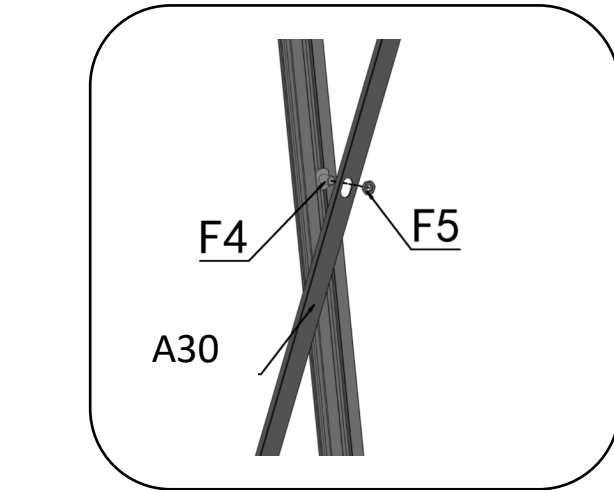
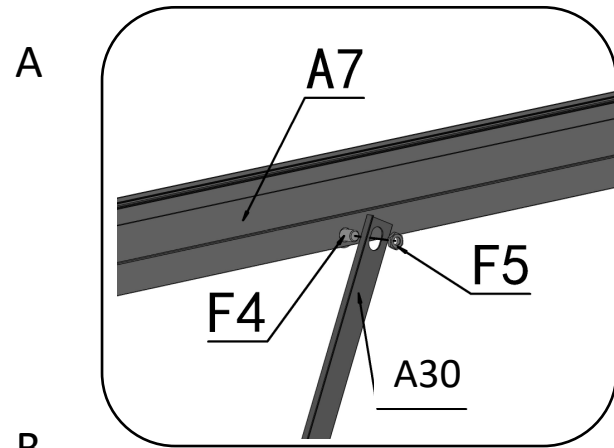
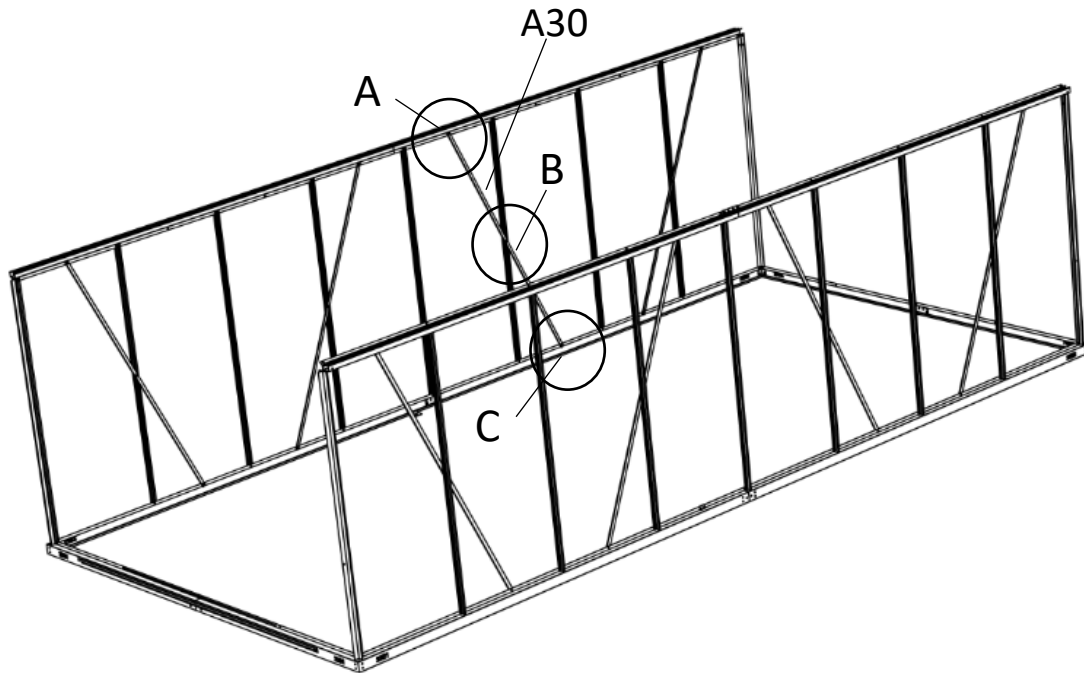


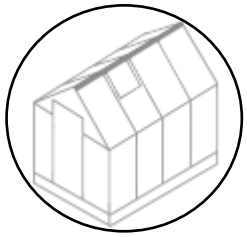
Stecken Sie zwei F4 in A4 ein.

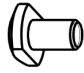




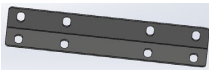


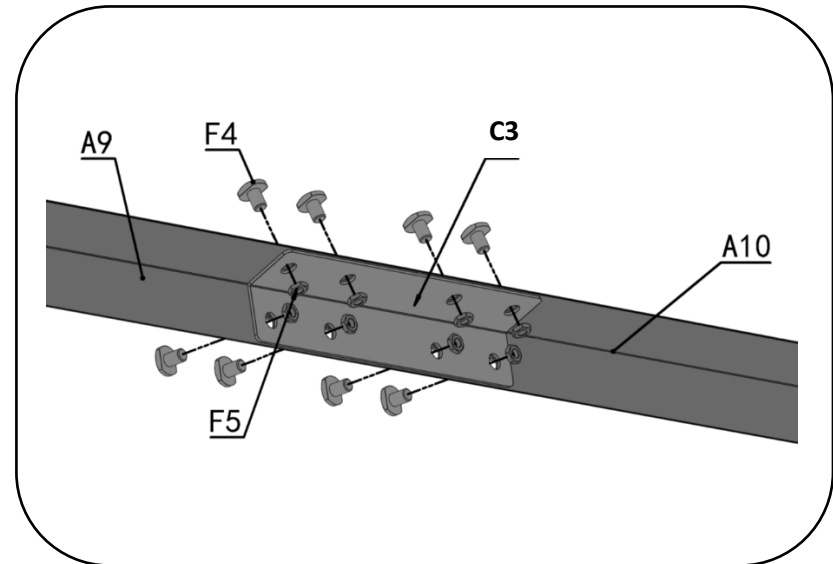
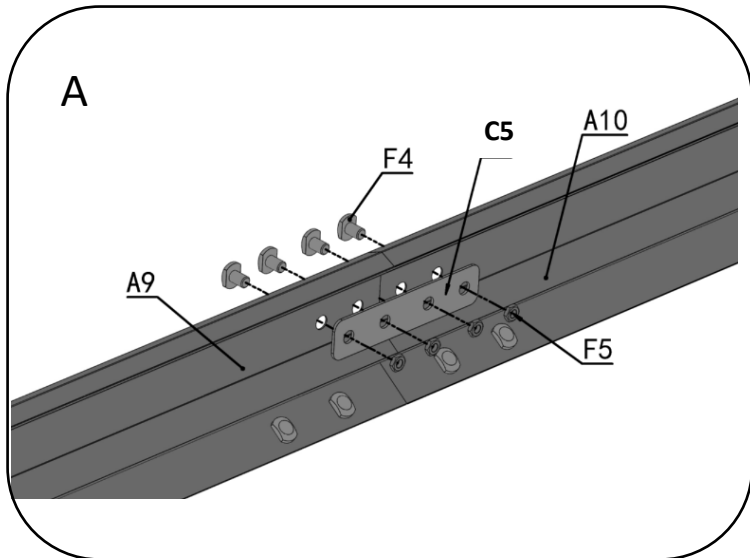
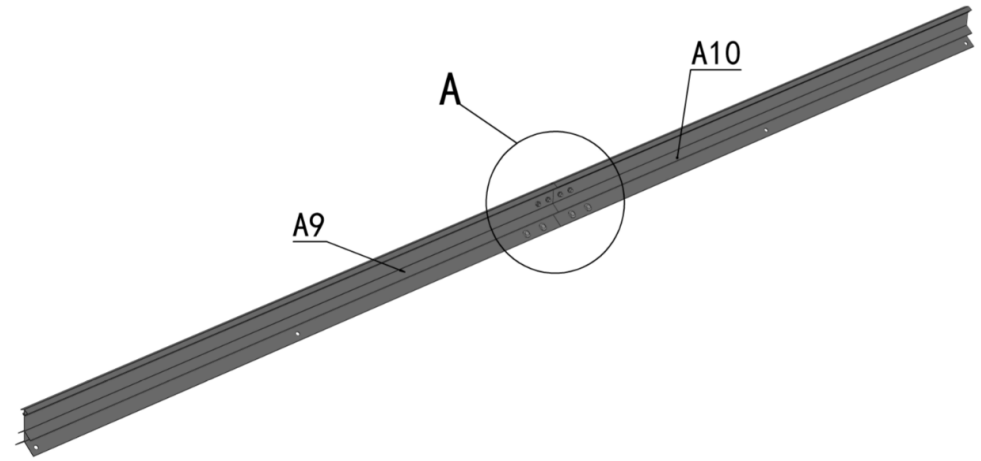


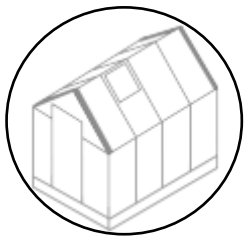
F4		16x
F5		24x
A30		8x

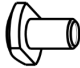

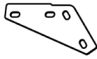








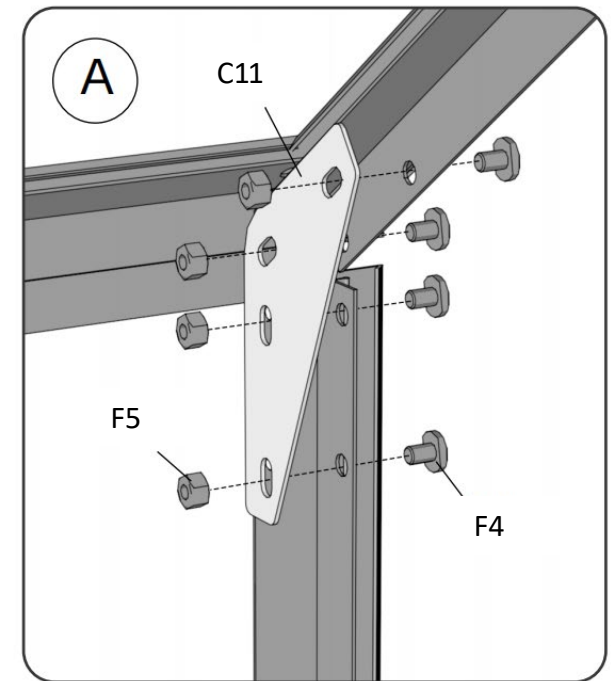
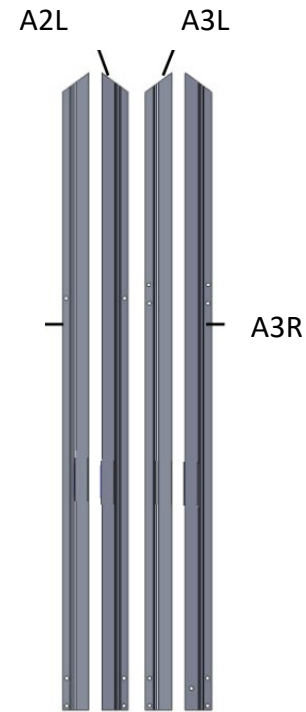
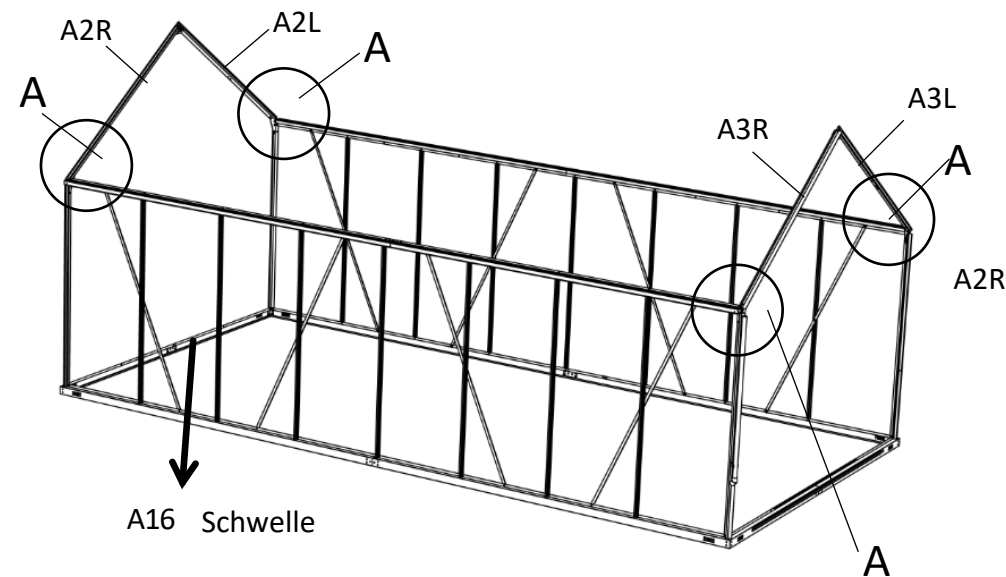
F4		12x
F5		12x
A9		1x
A10		1x
C5		1x
C3		1x

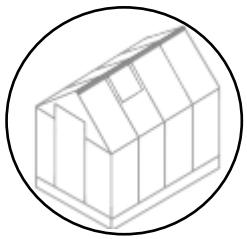


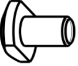




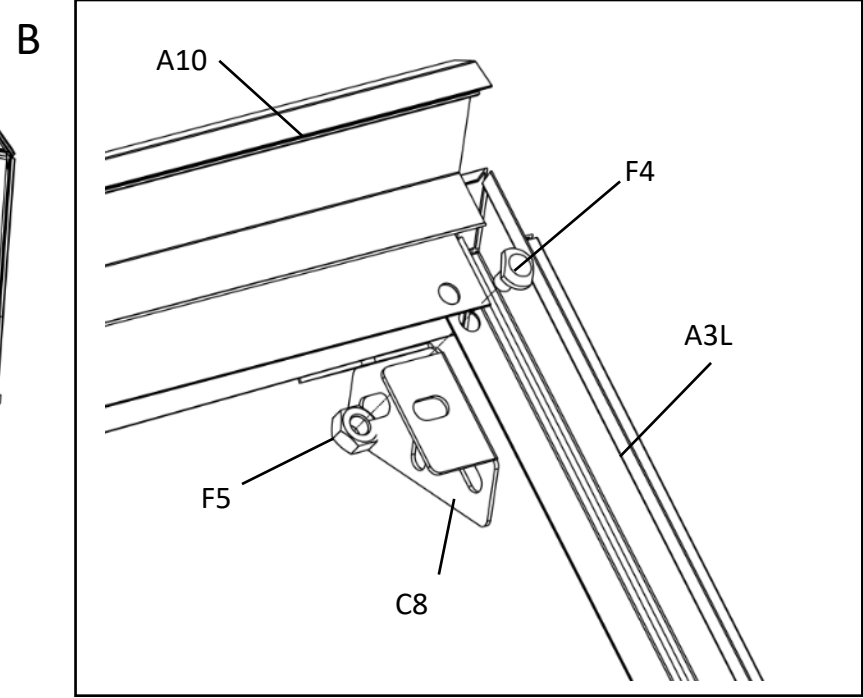
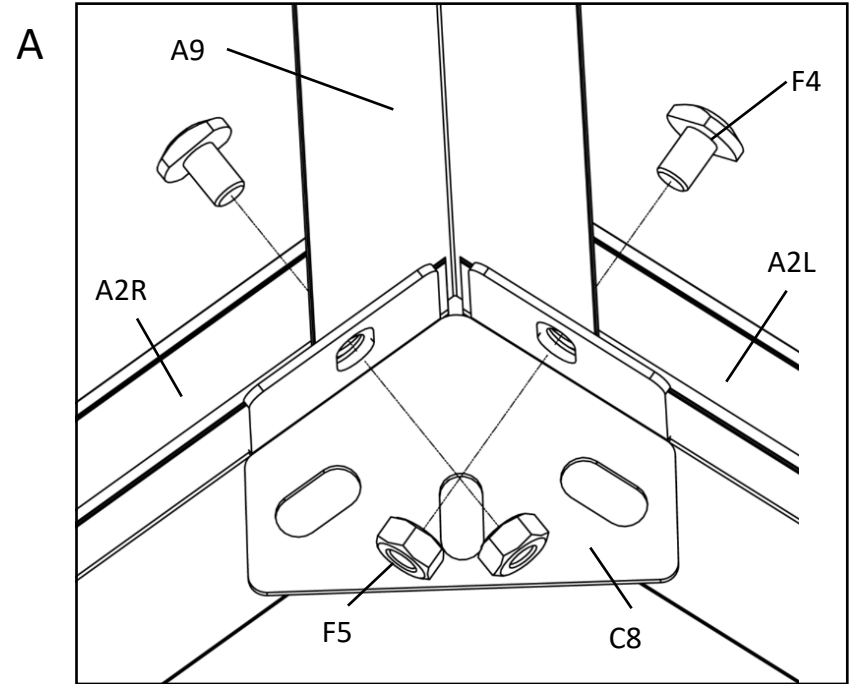
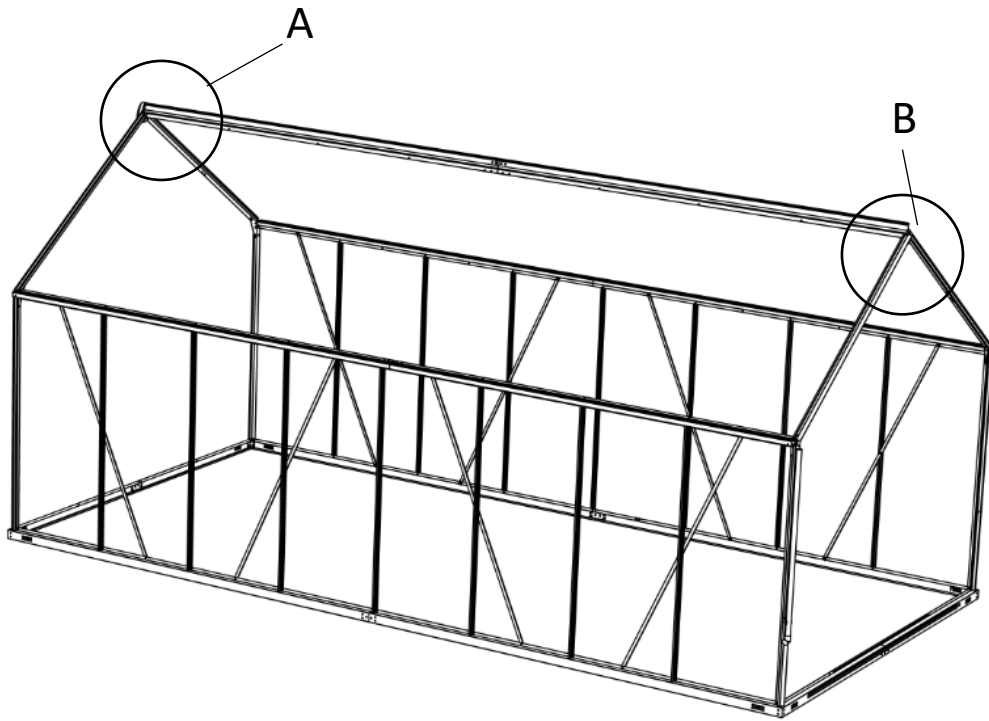
F4		16x
F5		16x
C11		4x

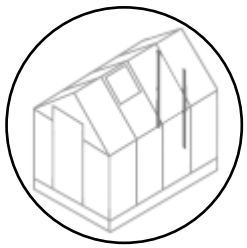
A2L		1x
A2R		1x
A3L		1x
A3R		1x

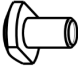







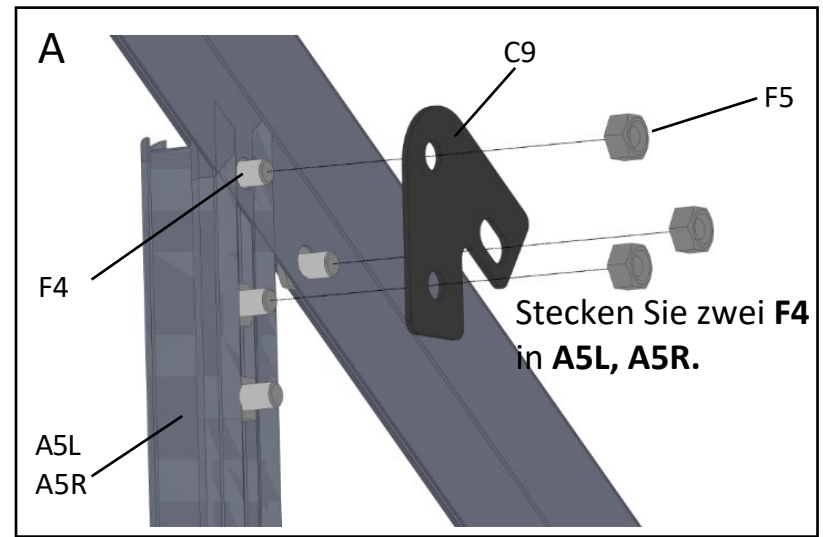


F4		4x
F5		4x
C8		2x

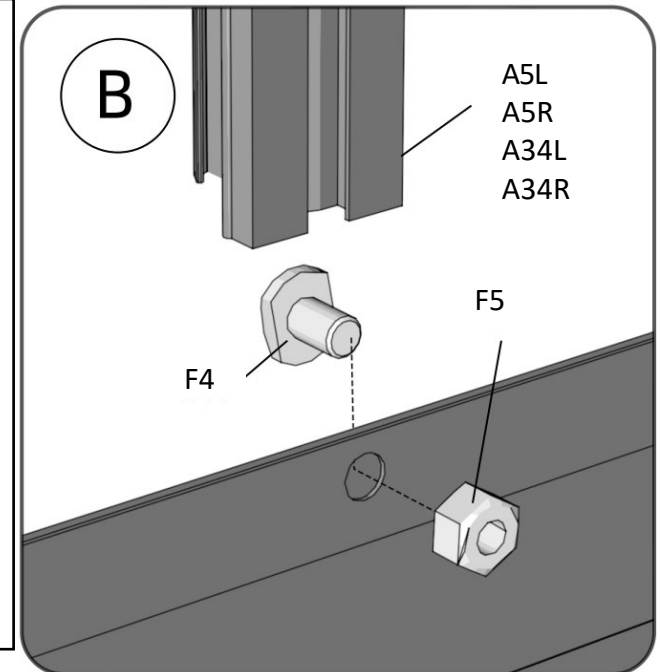
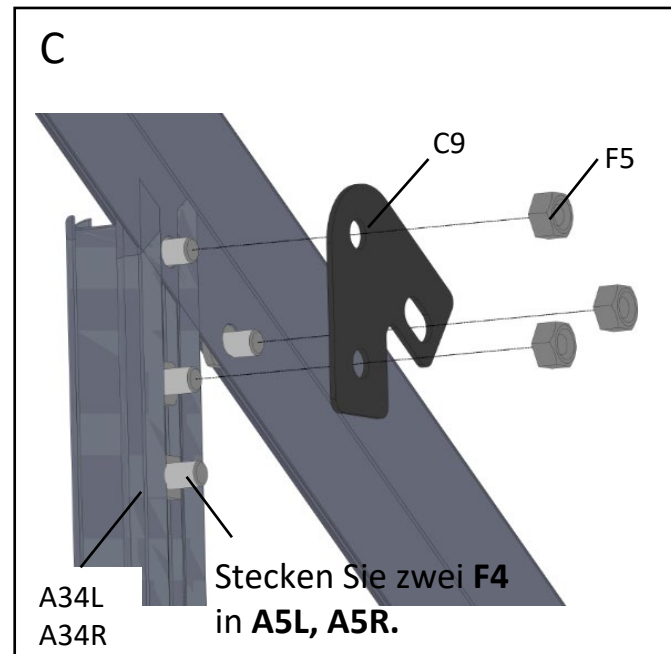
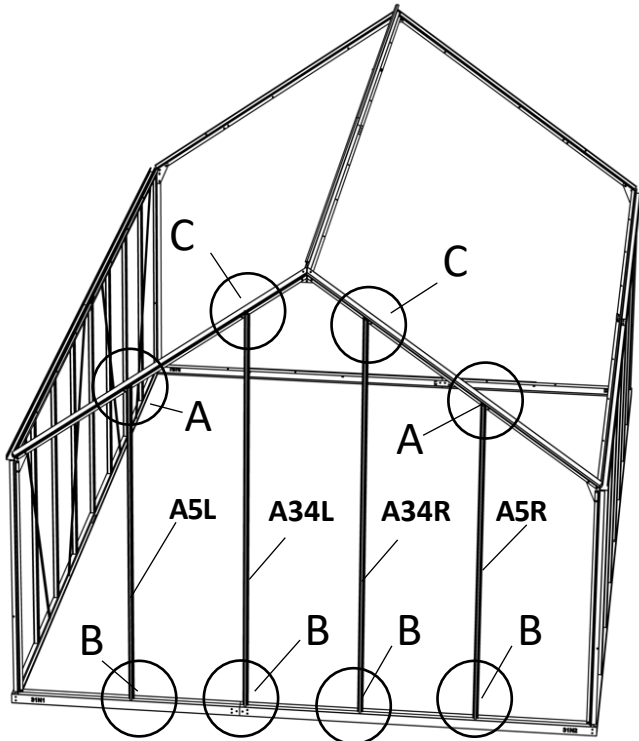


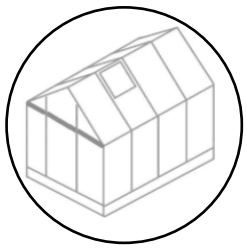



F4		22x
F5		16x
A5L		1x
A5R		1x
A34L		1x
A34R		1x





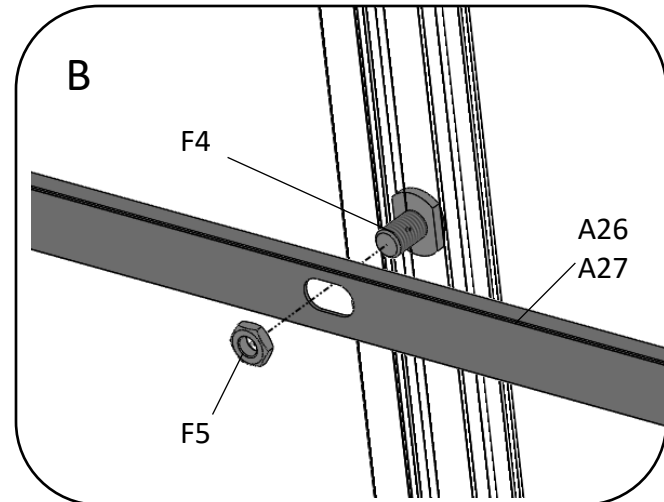
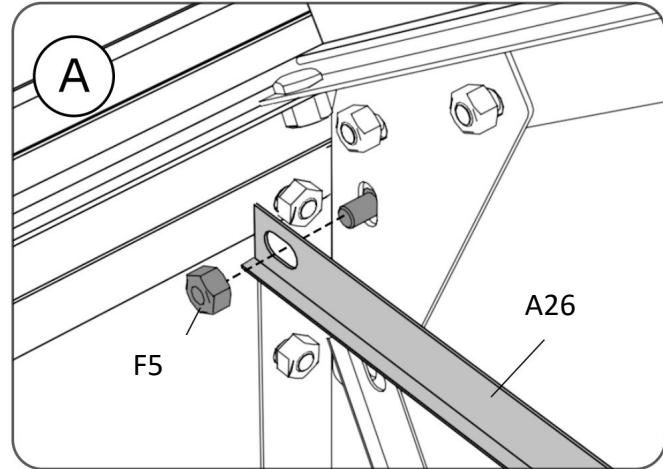
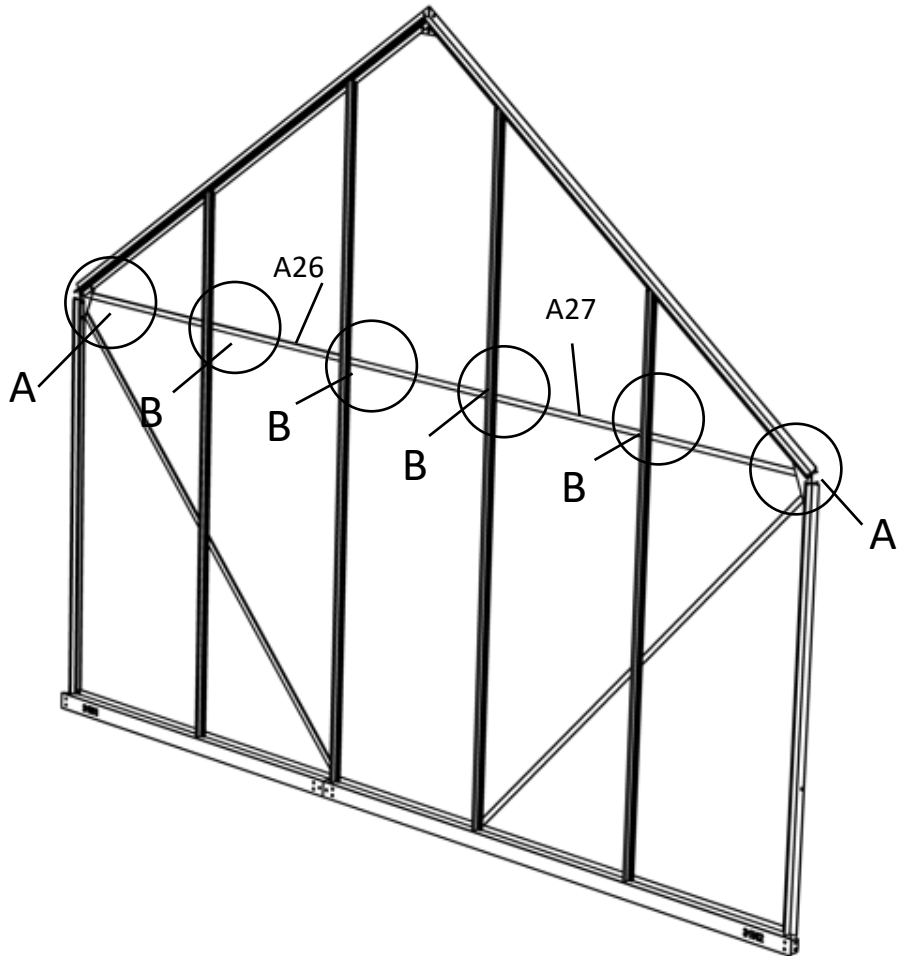
C9		4x
----	---	----

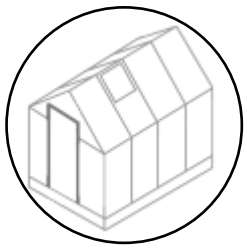







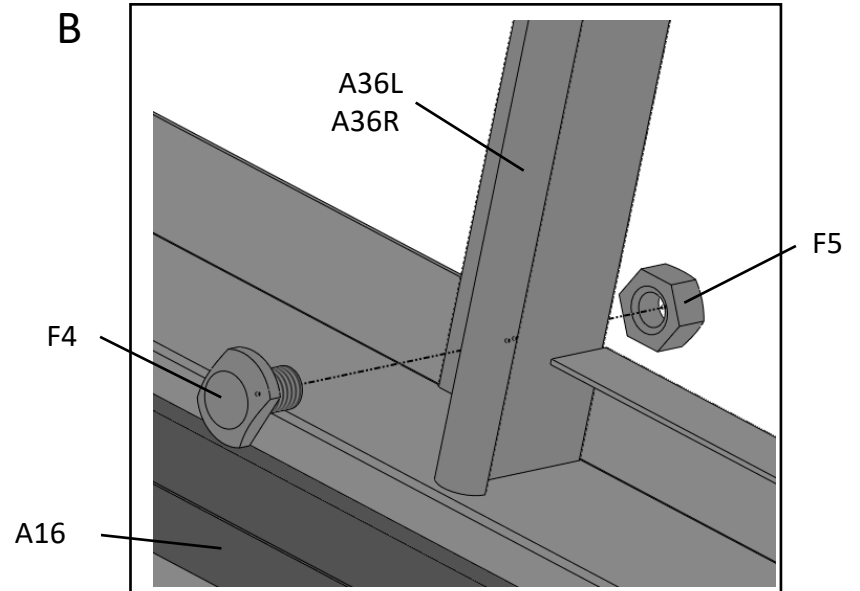
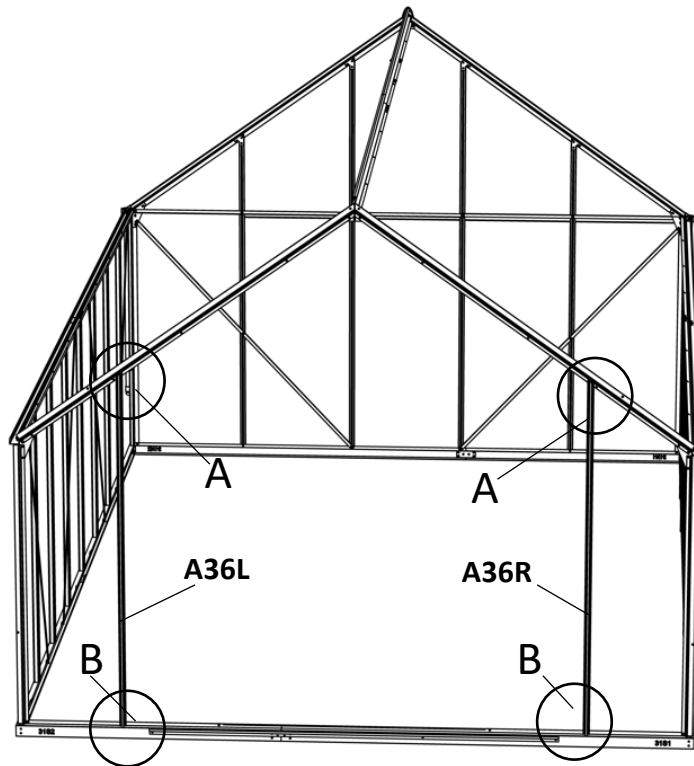
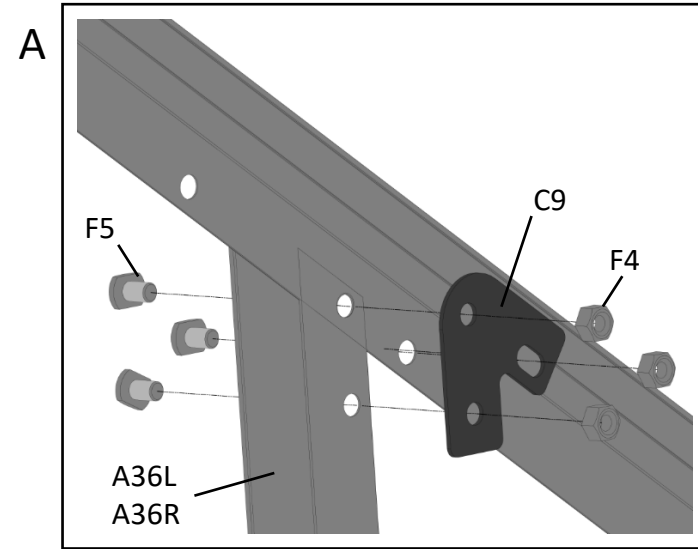
F5		4x
----	---	----

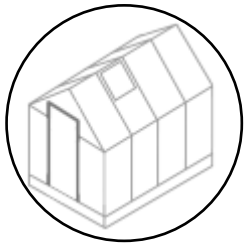
A26		1x
A27		1x

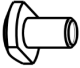




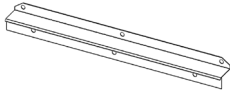




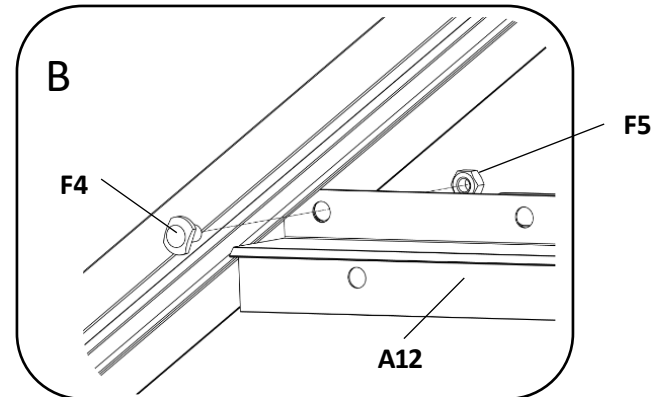
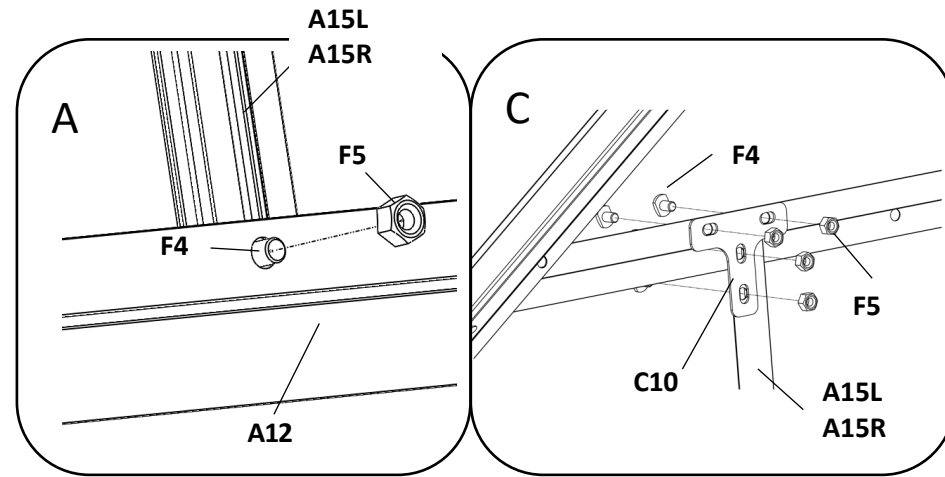
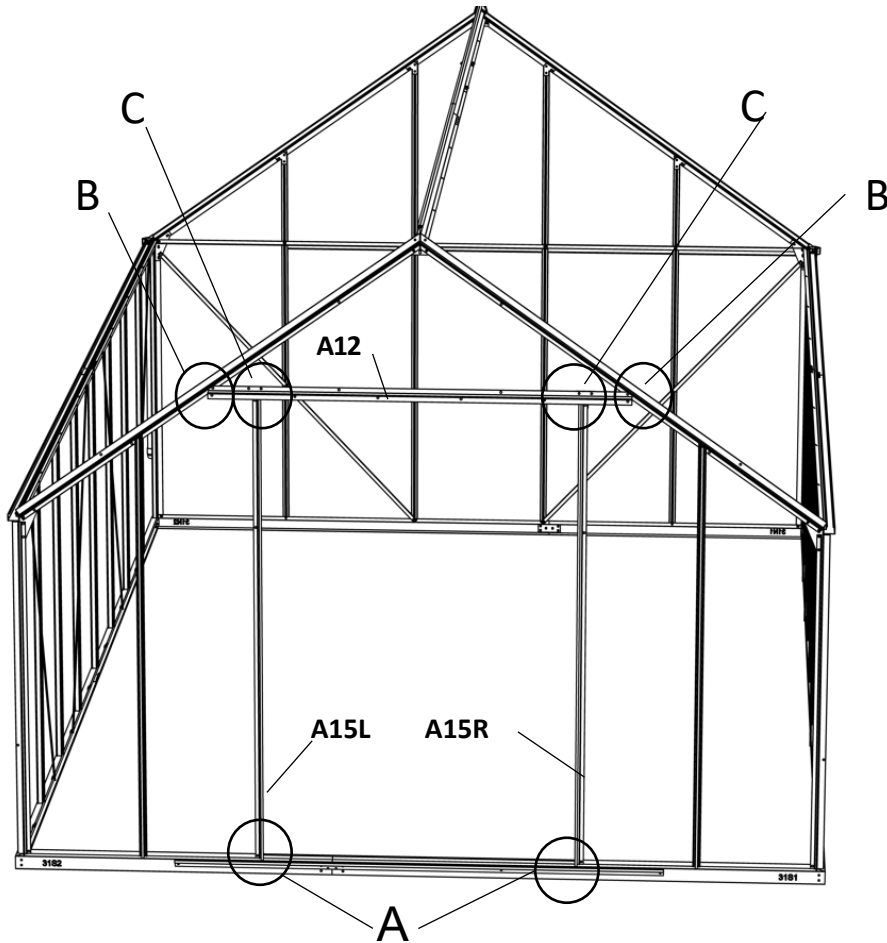
F4		8x
F5		8x
A36L		1x
A36R		1x
C9		2x

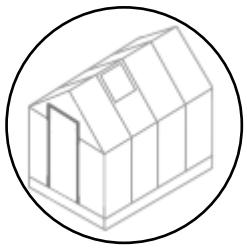


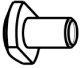




F4		12x
F5		12x
A15L		1x

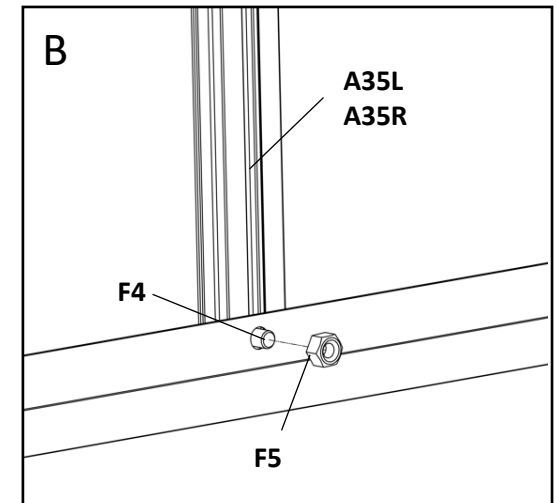
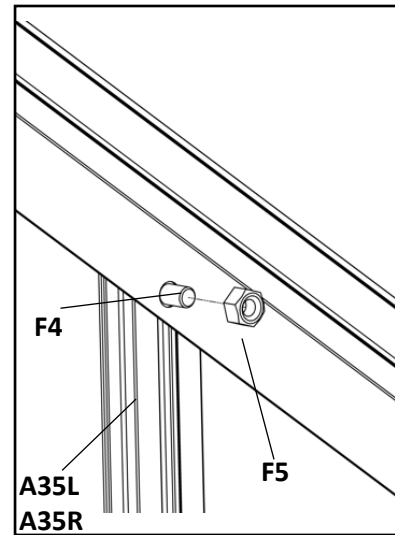
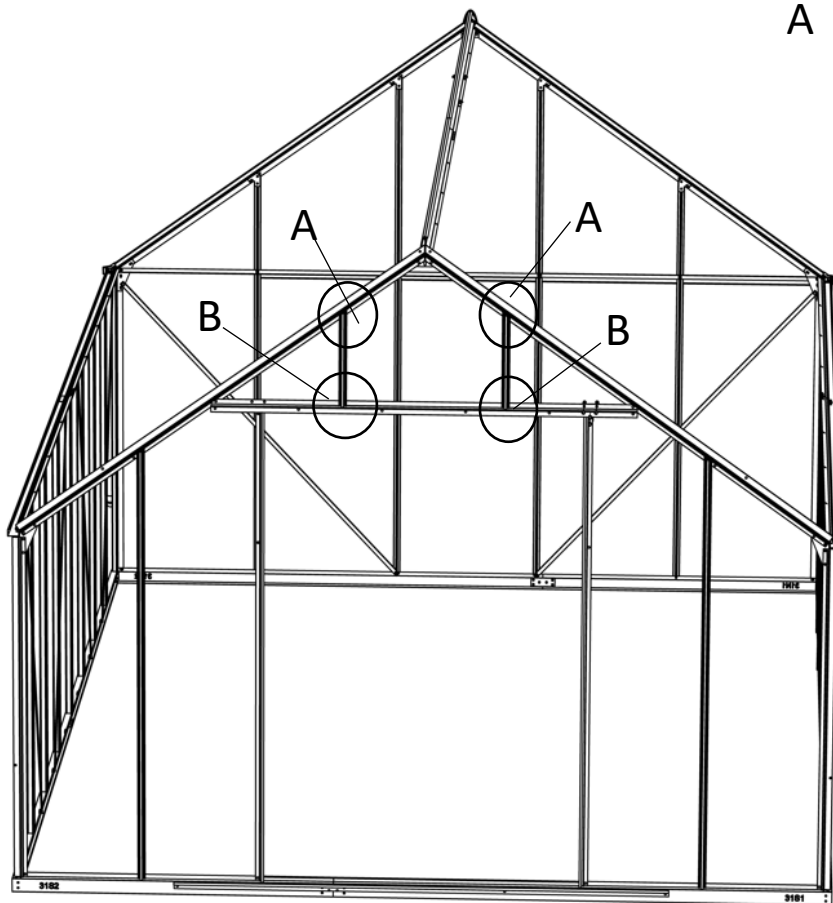
A12		1x
C10		2x
A15R		1x

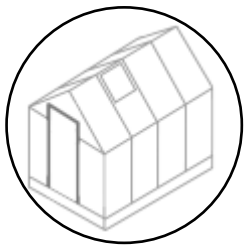


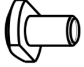

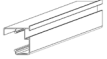


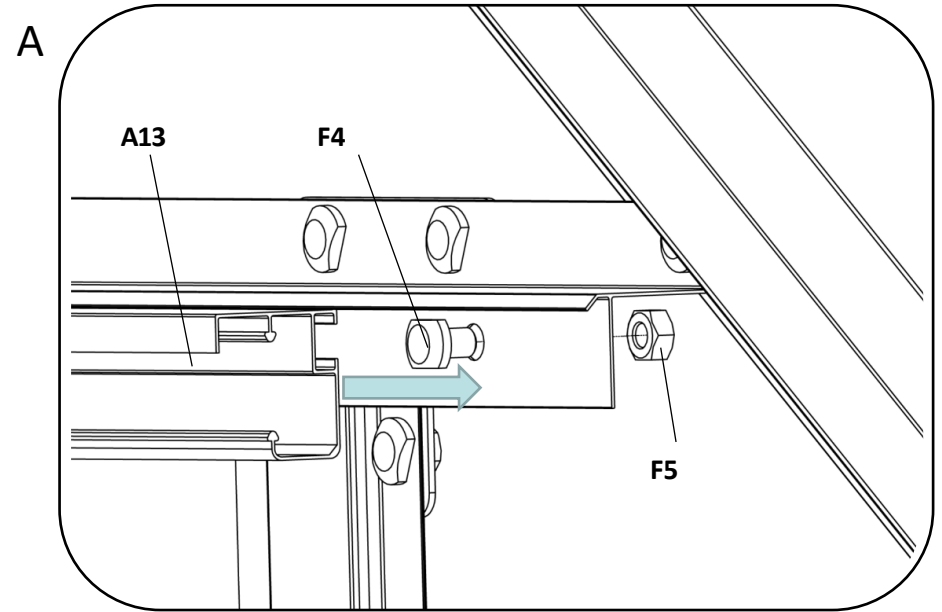
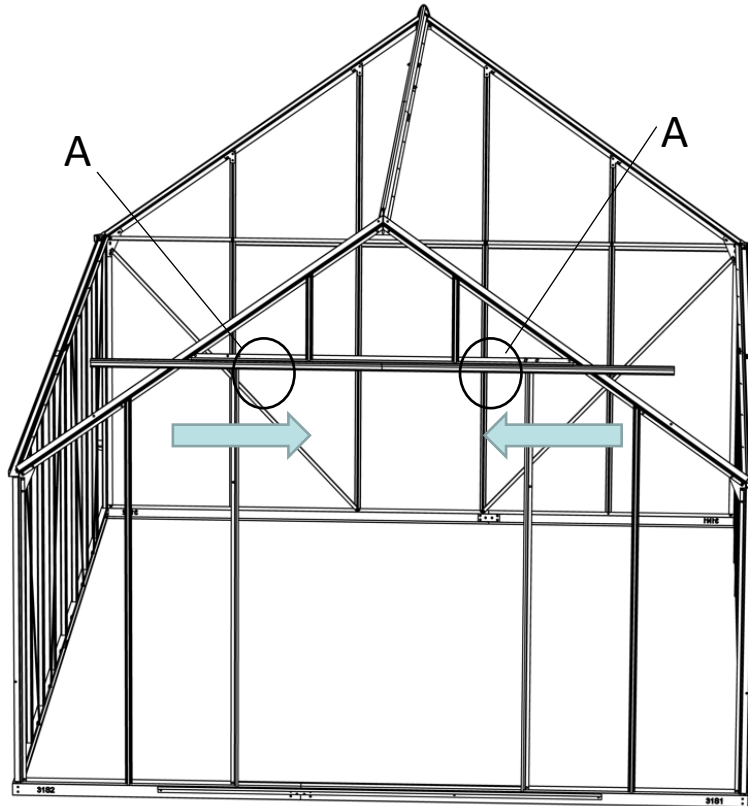
F4		4x
F5		4x
A35L		1x

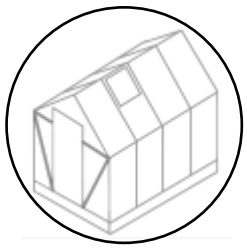
A35R		1x
------	---	----

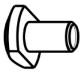







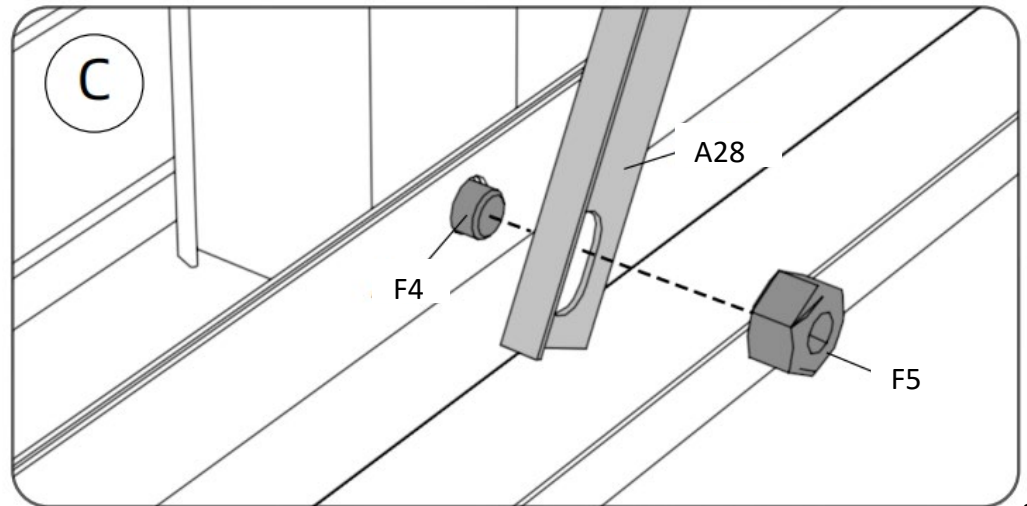
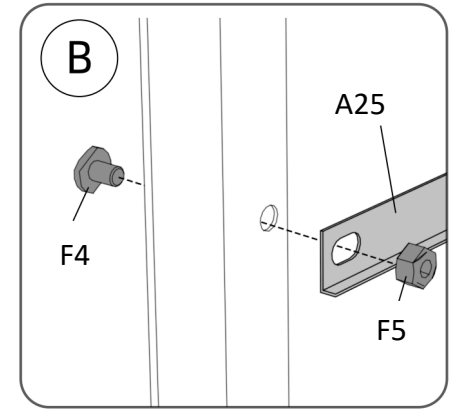
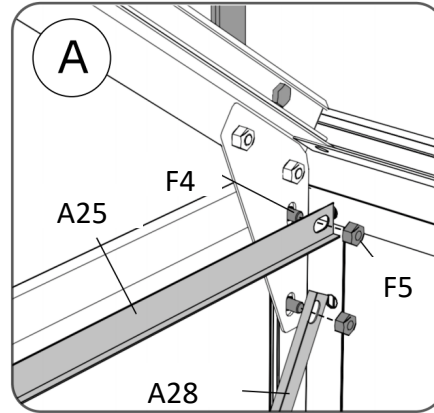
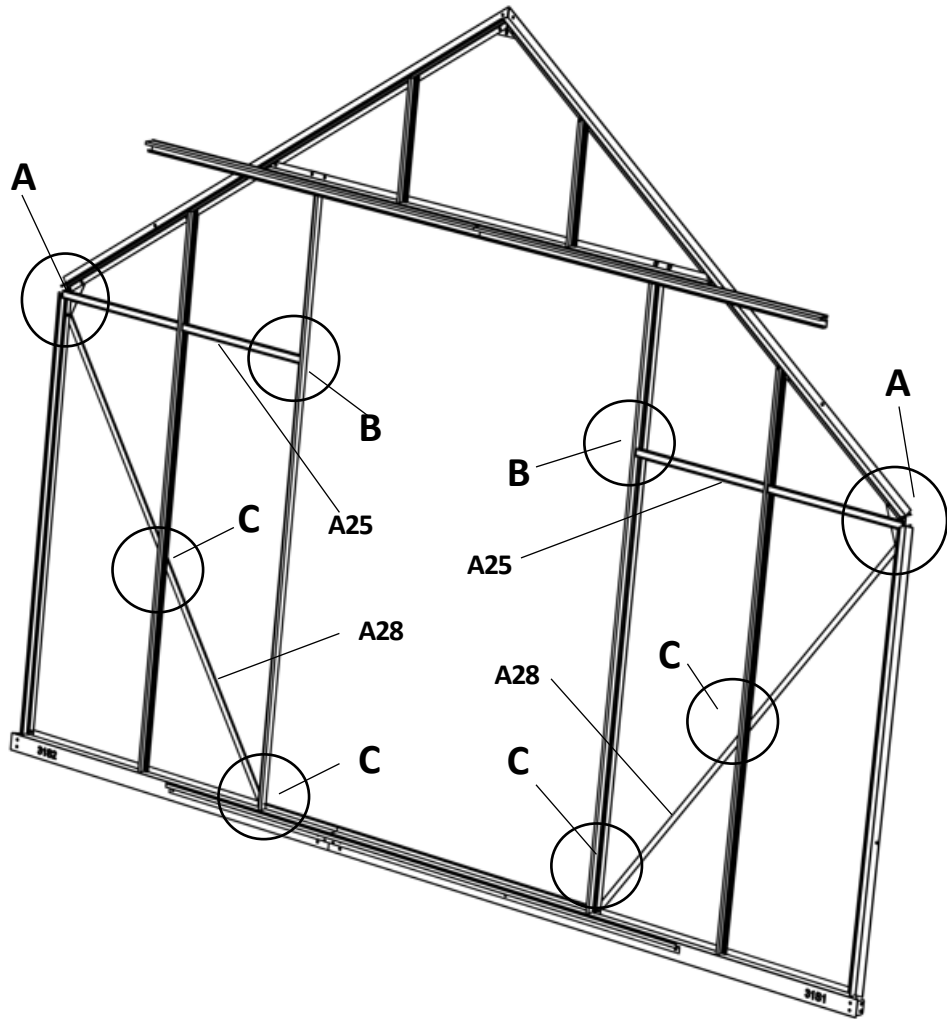
F4		6x
F5		6x
A13		2x

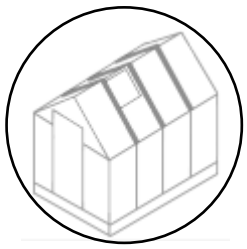


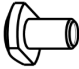




F4		4x
F5		4x

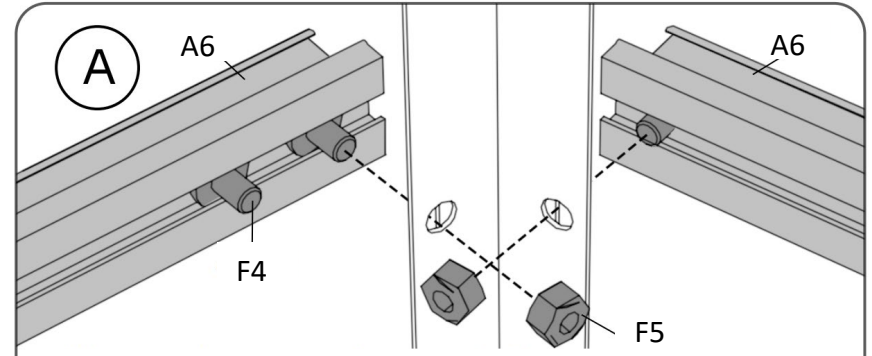
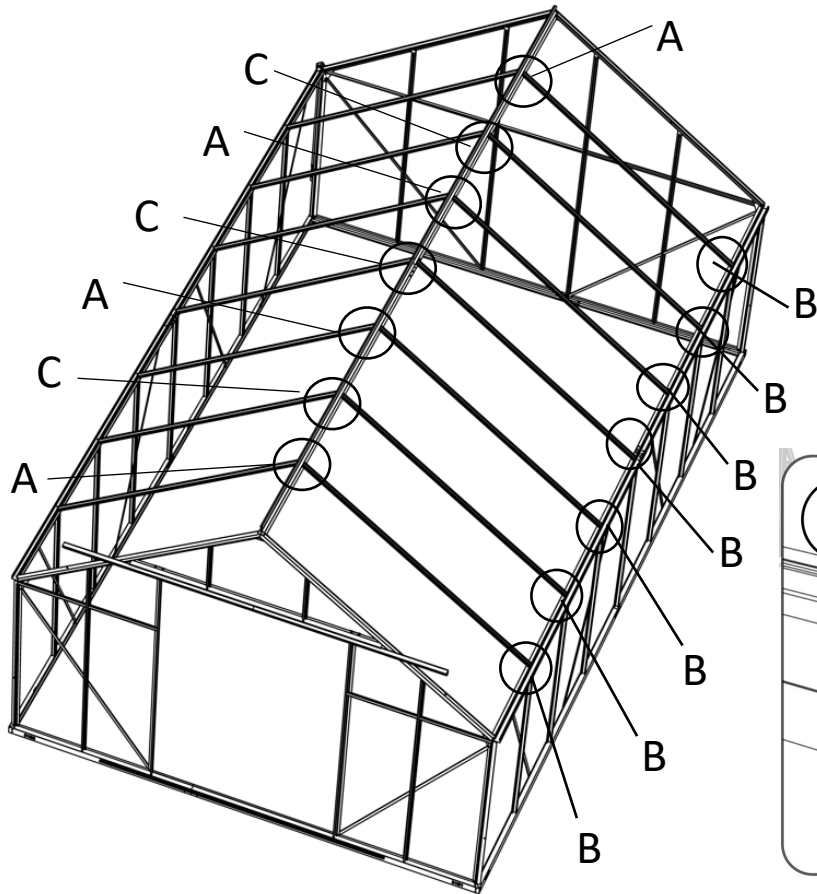
A25		2x
A28		2x



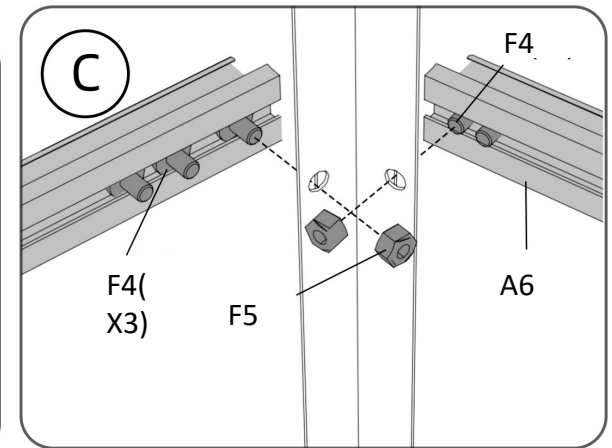
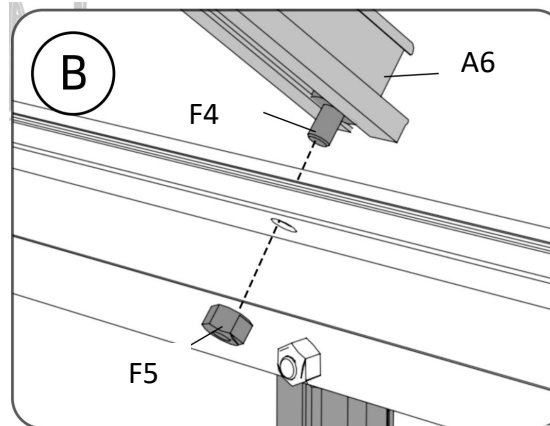


F4		44x
F5		24x

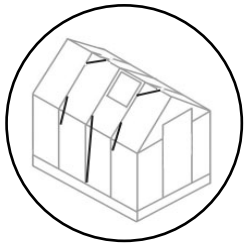
A6		14x
----	---	-----

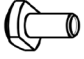






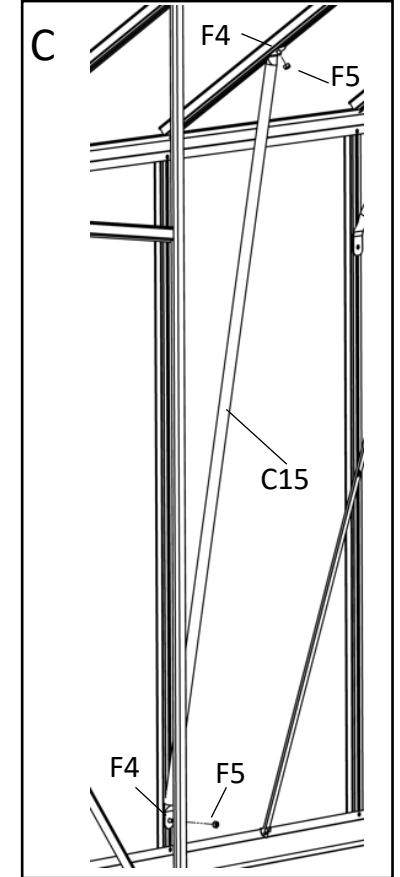
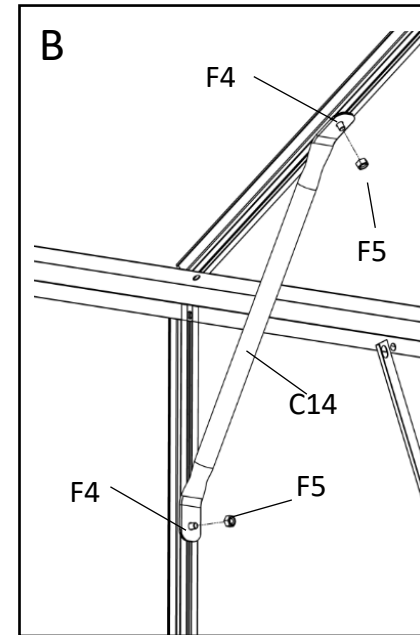
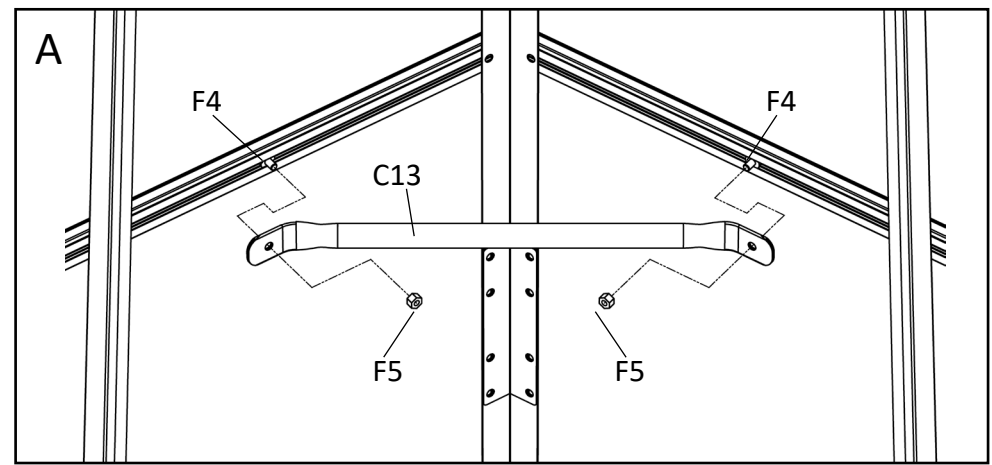
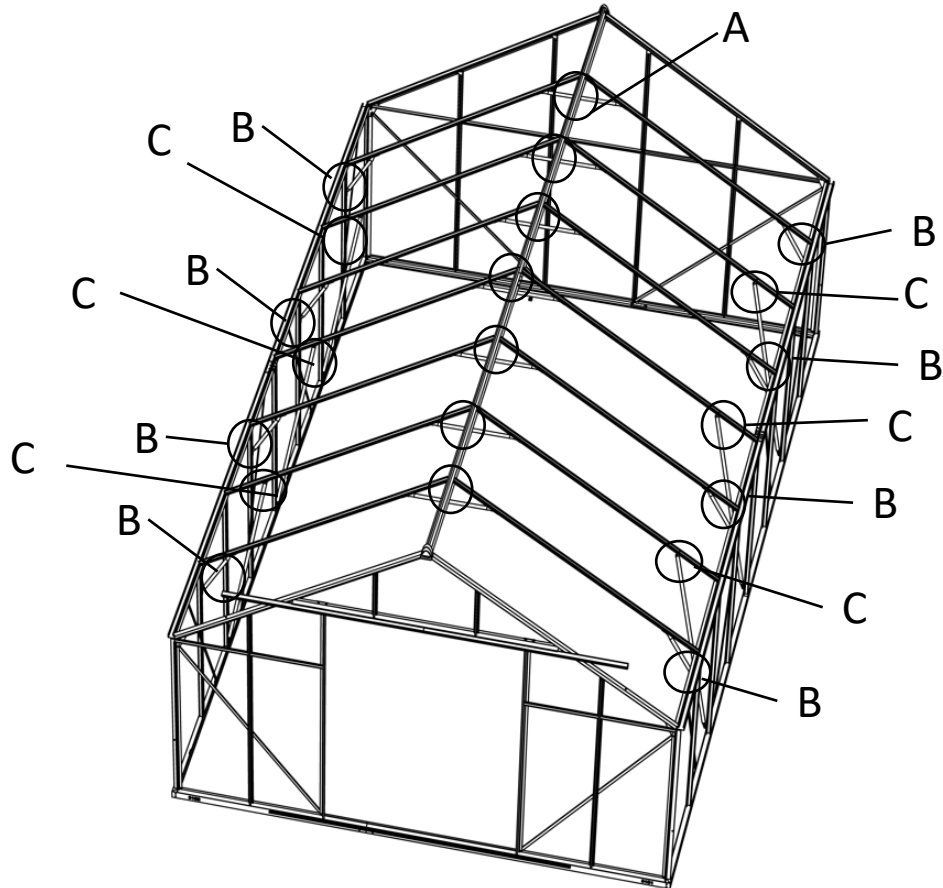
Stecken Sie zwei **F4** in **A6**.

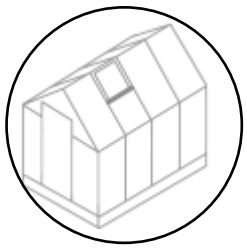


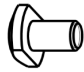

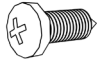
Stecken Sie drei **F4** in **A6**.


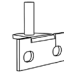


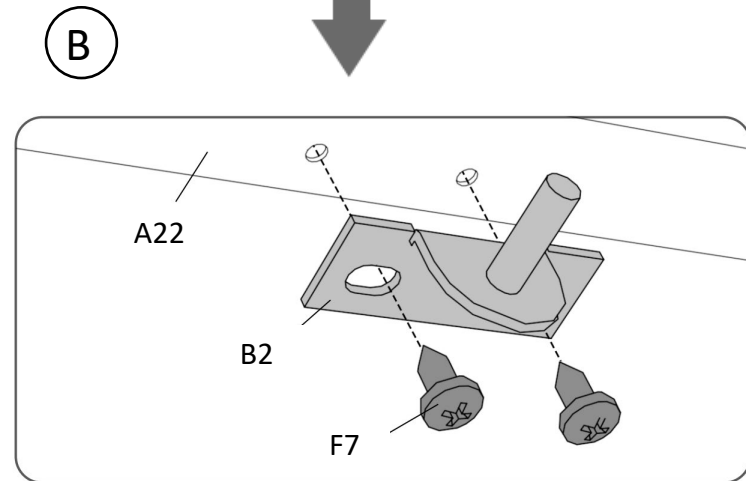
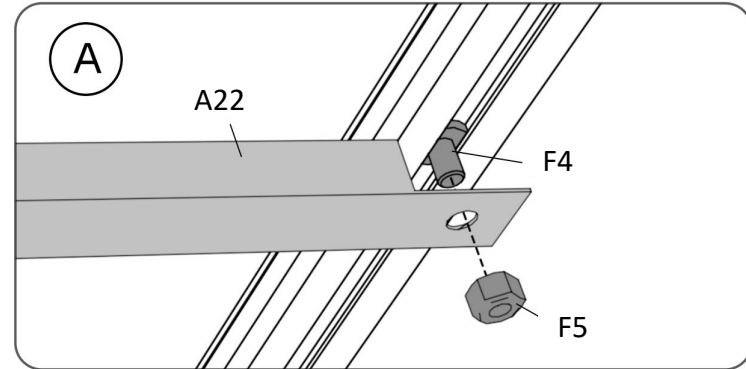
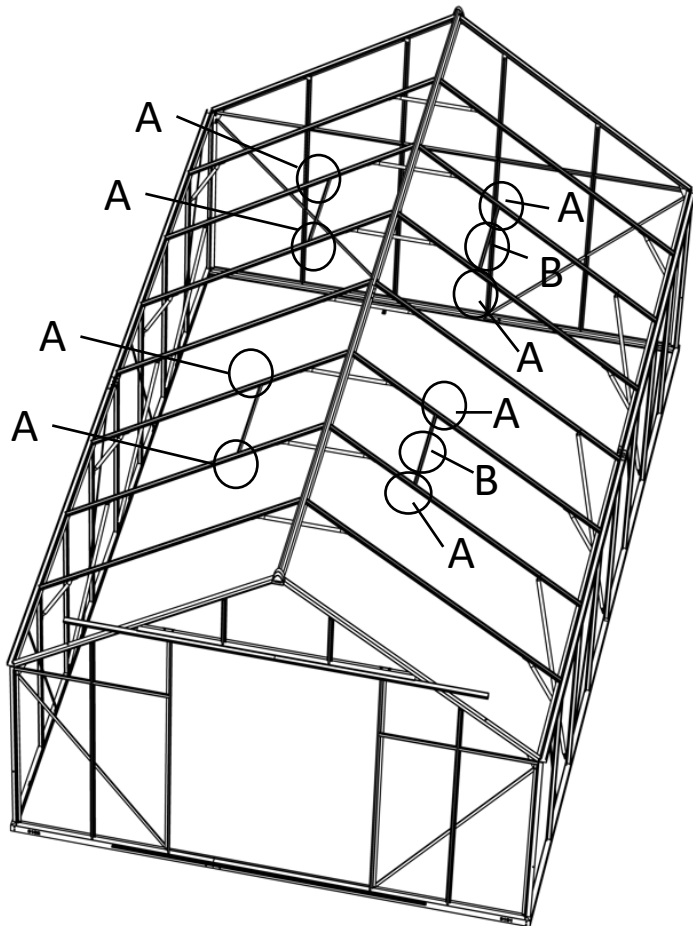
F4		42x
F5		42x
C13		7x
C14		8x
C15		6x

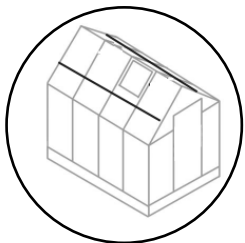


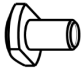





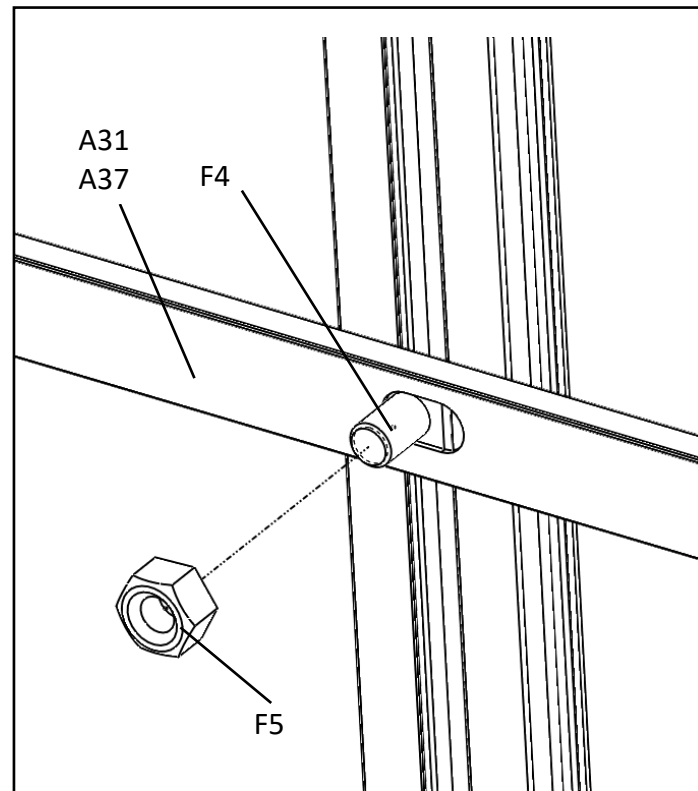
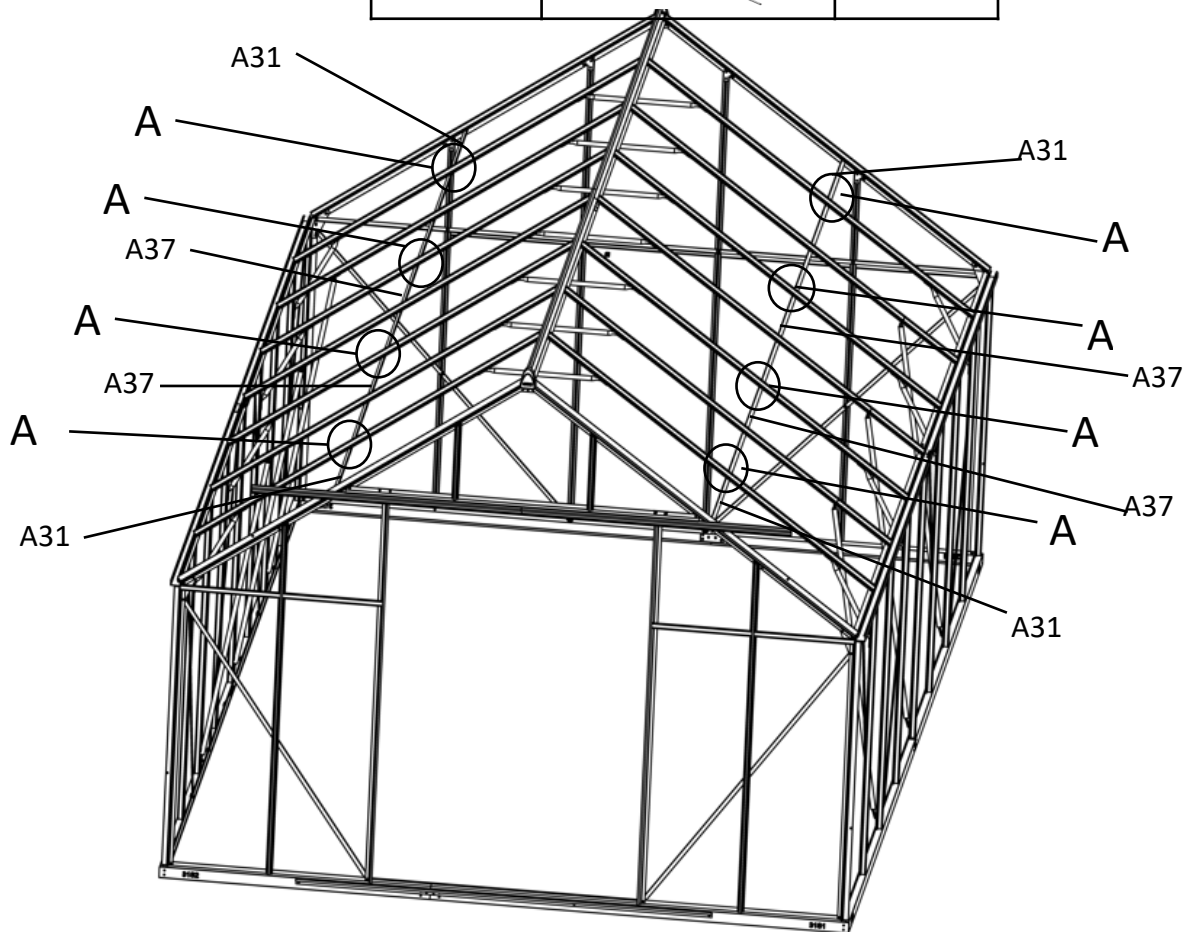
F4		8x
F5		8x
F7		8x

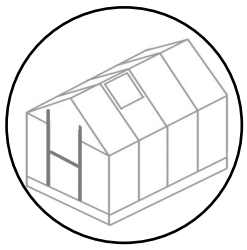
A22		4x
B2		4x





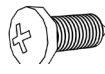


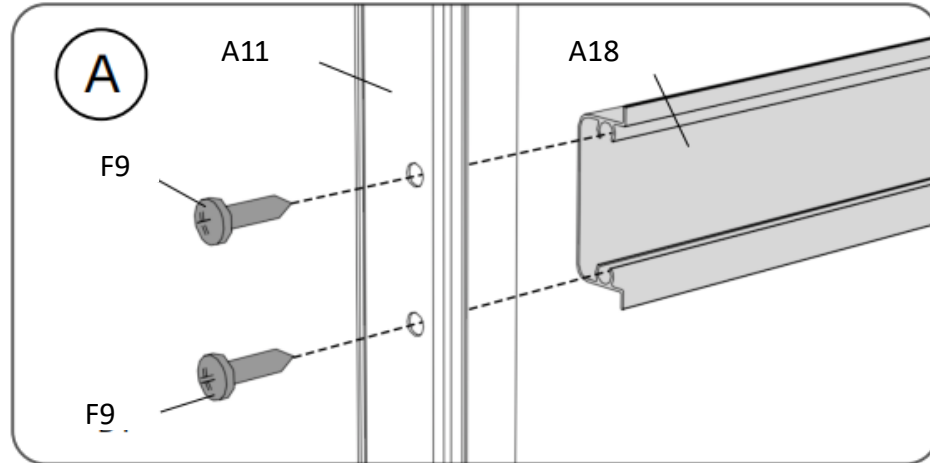
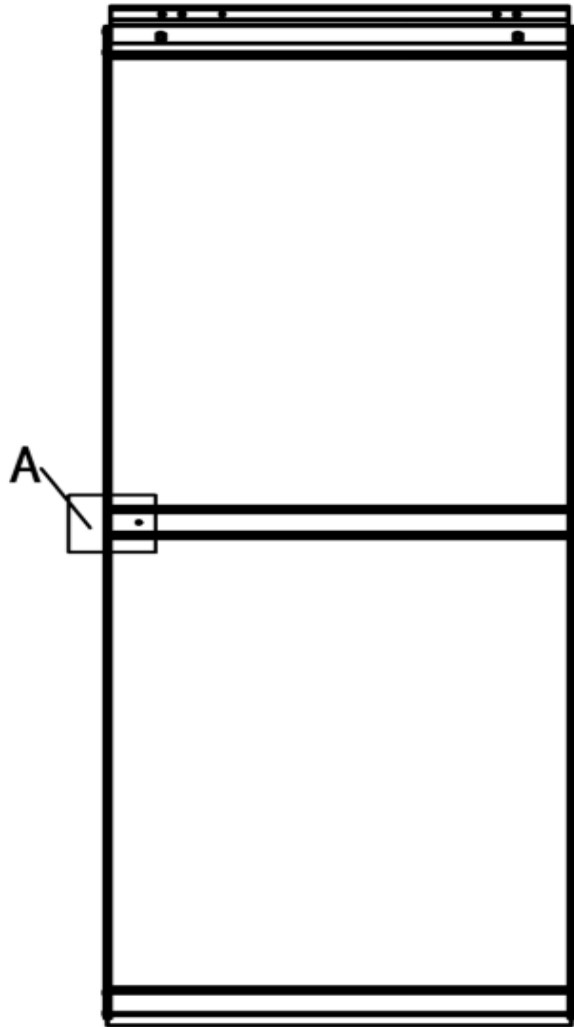
F4		18x
F5		18x
A31		4x
A37		4x

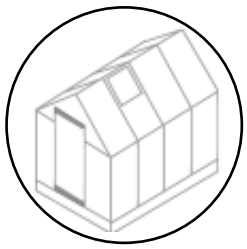




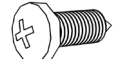




A11		4x
-----	---	----

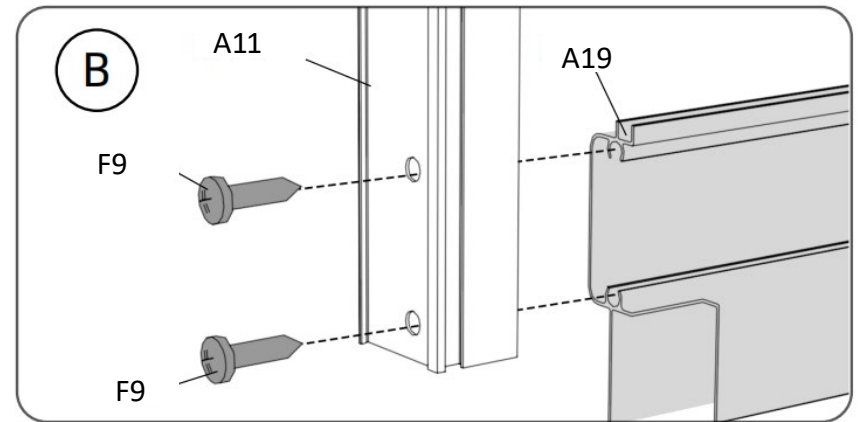
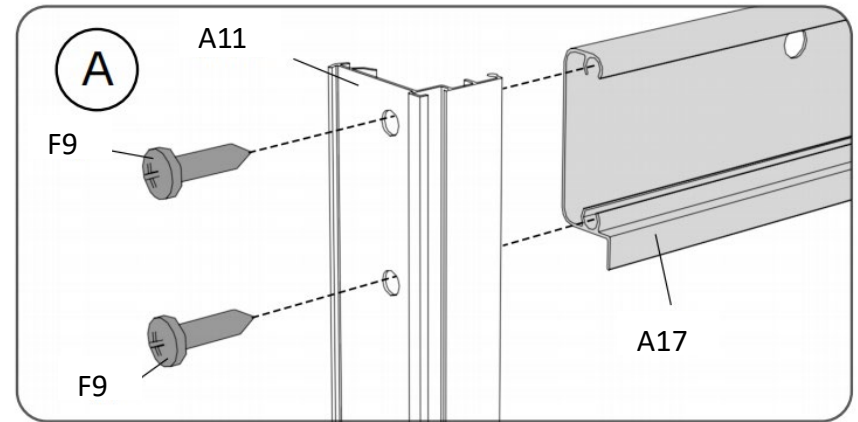
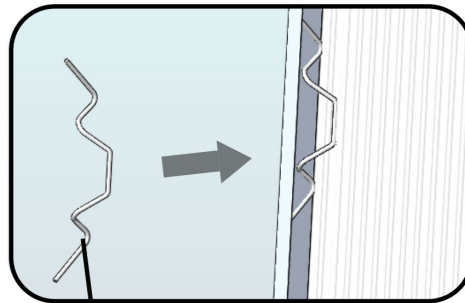
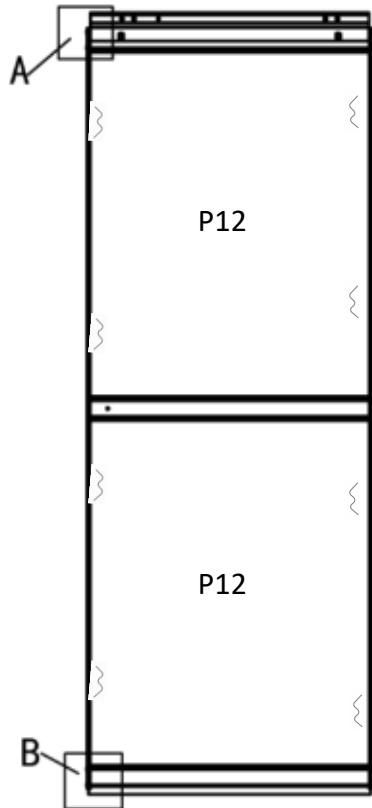
A18		2x
F9		8x

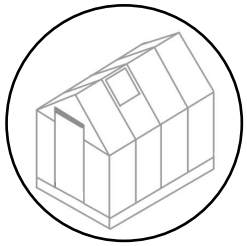


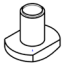







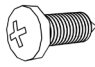
A17		2x
A19		2x
F9		16x

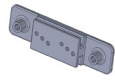


B3		48x
P12		4x

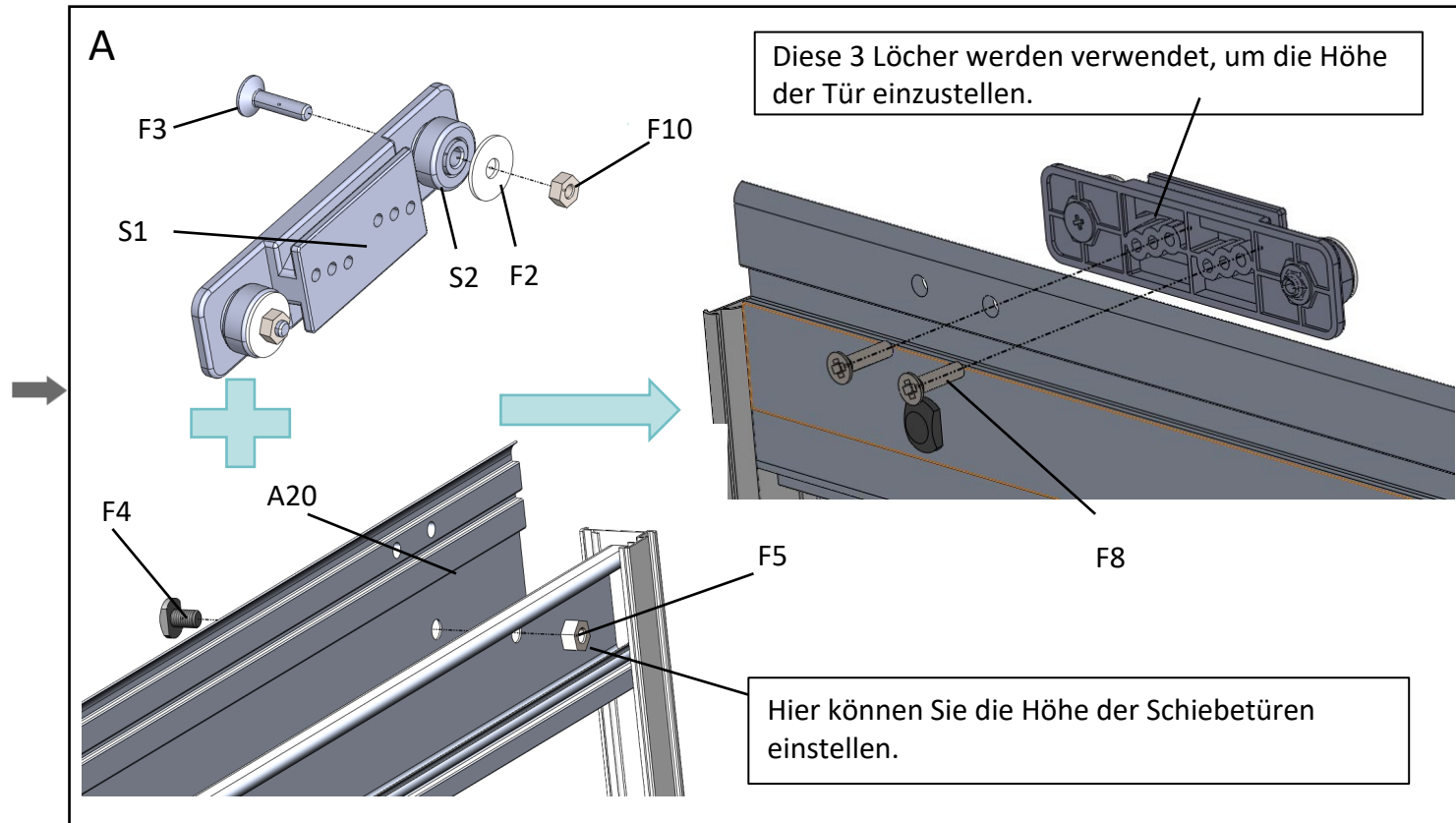
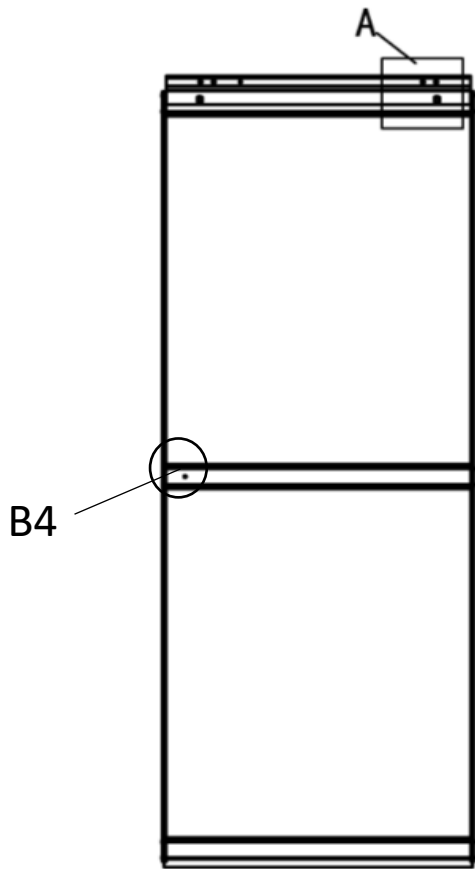


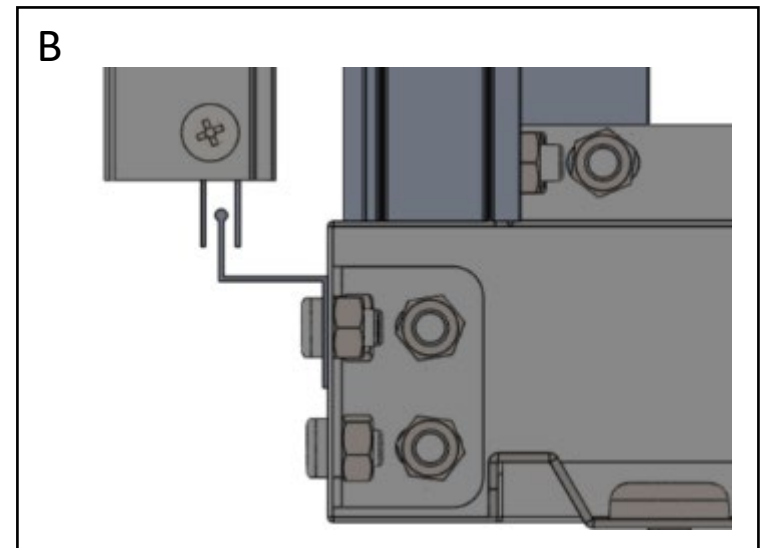
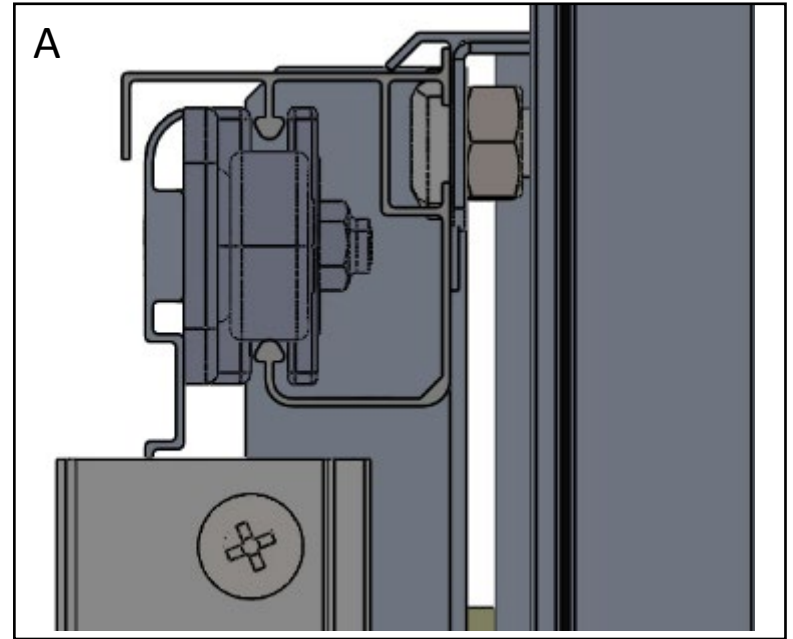
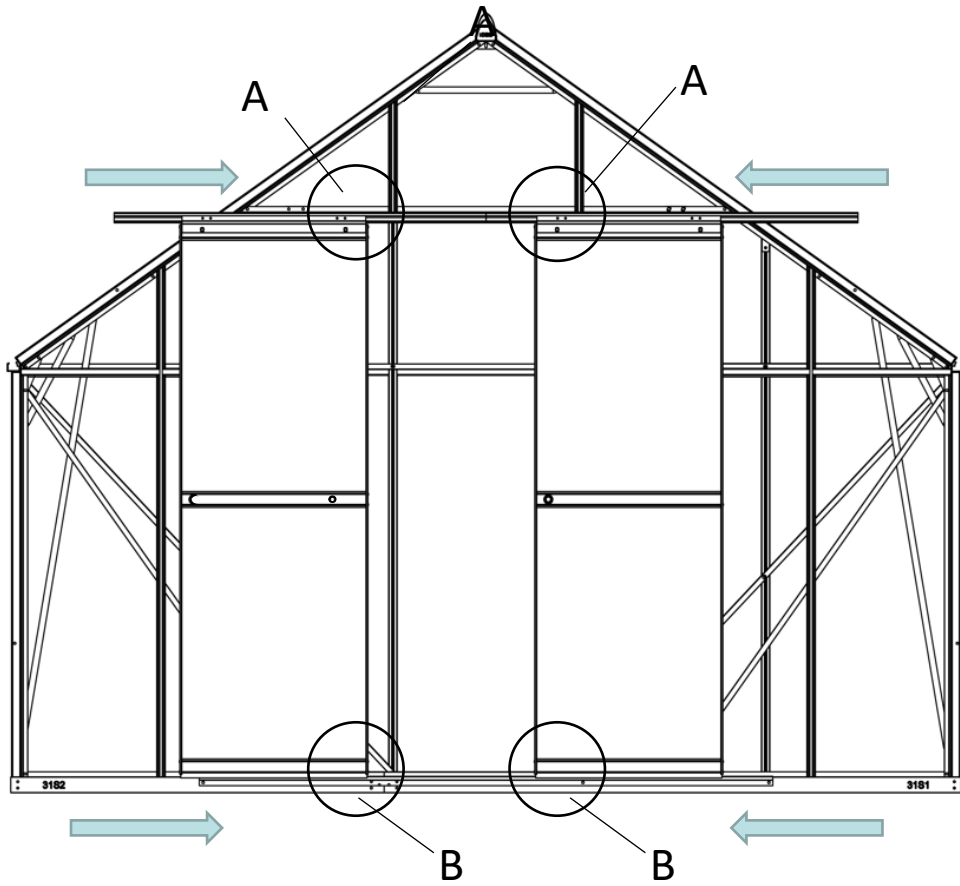
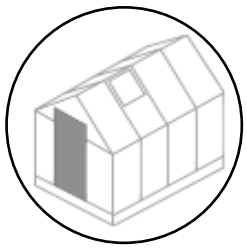


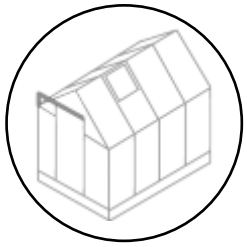
F4		4x
F5		8x
A20		1x

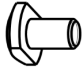


S2		4x
F3		8x
F10		8x
F8		8x

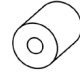

S1		4x
F2		8x
B4		2x

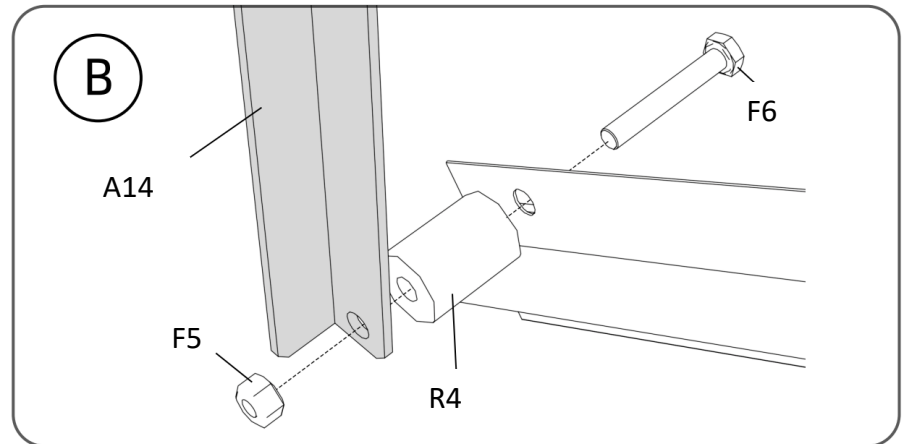
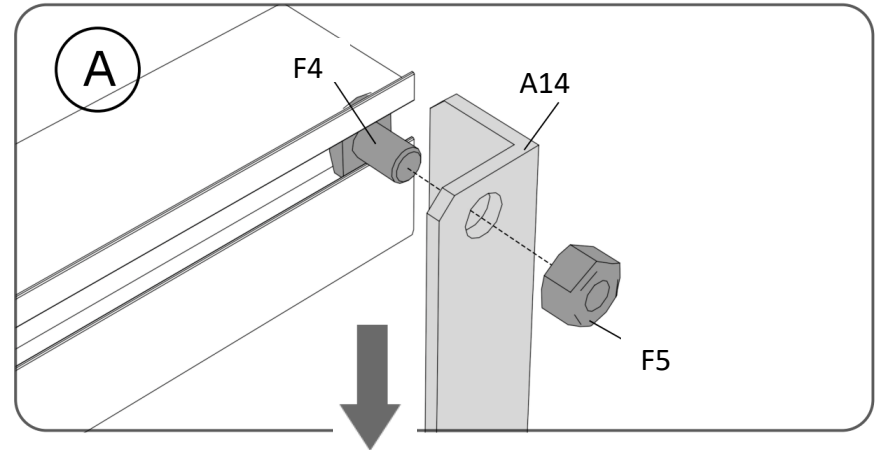
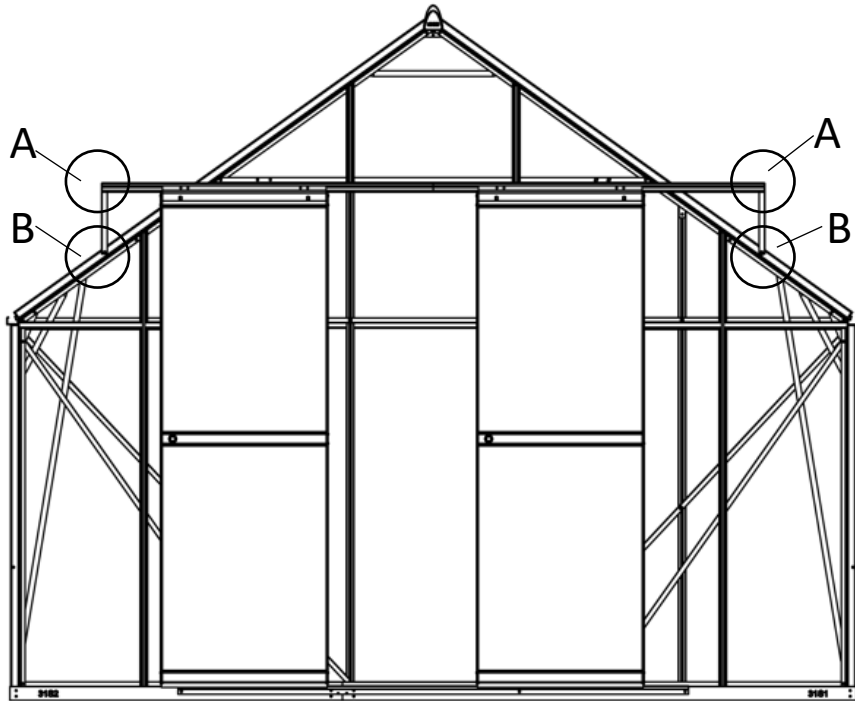


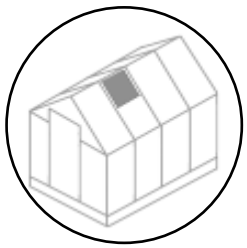








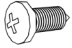

F4		2x
F5		4x
F6		2x



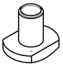
R4		2x
A14		2x

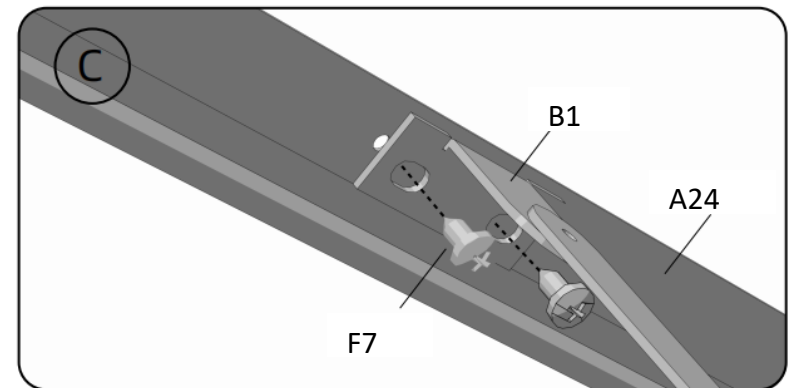
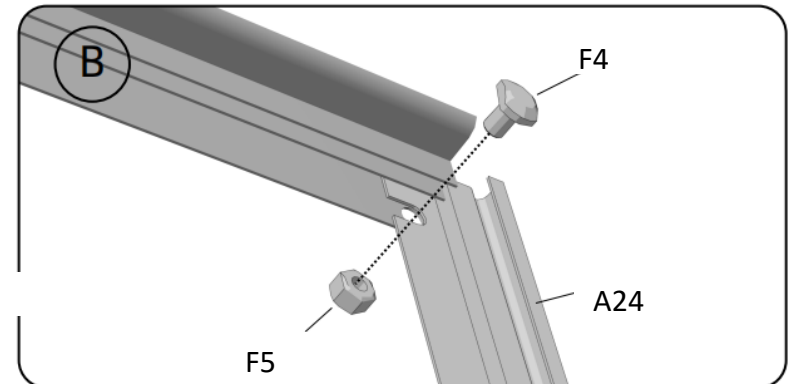
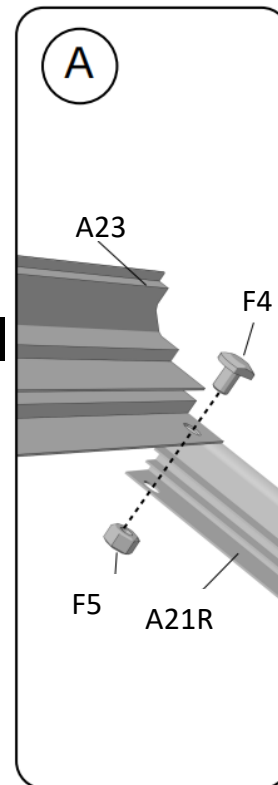
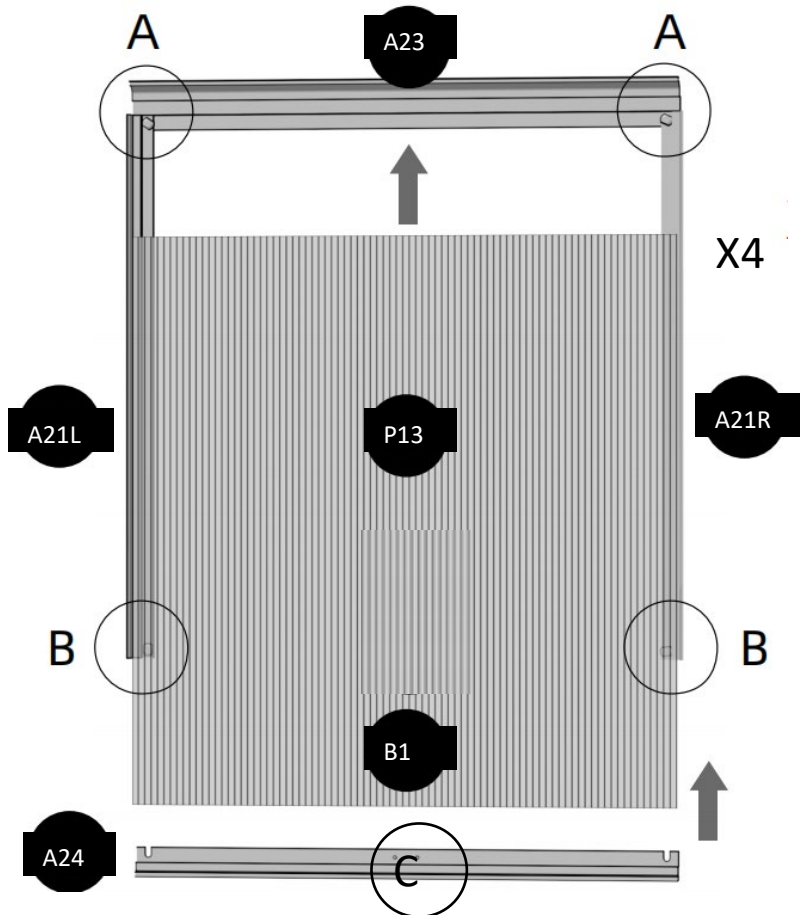




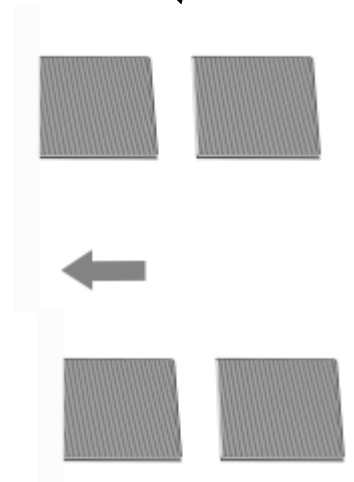
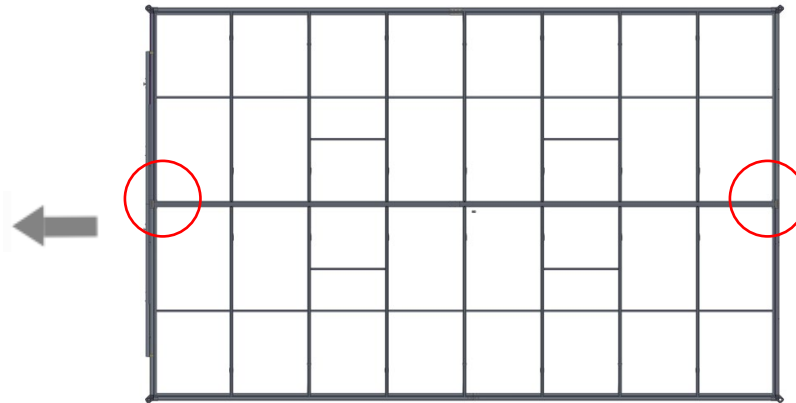
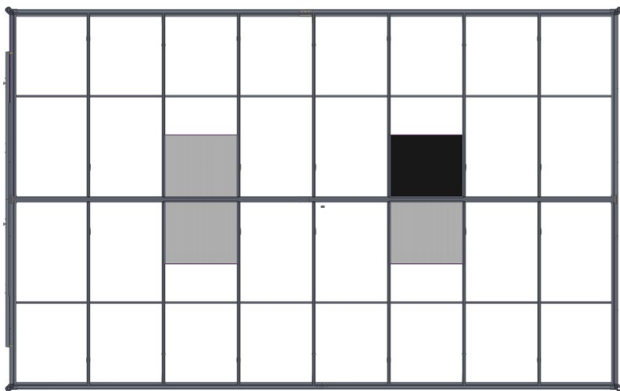
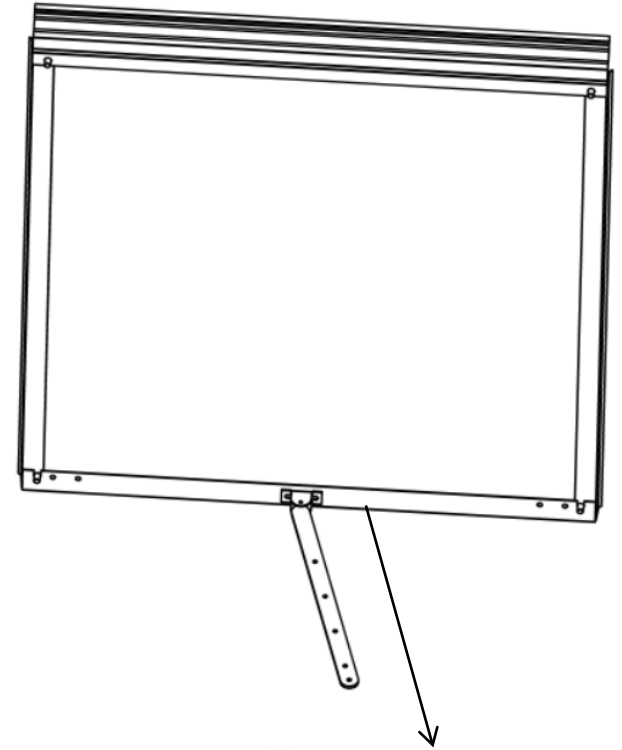
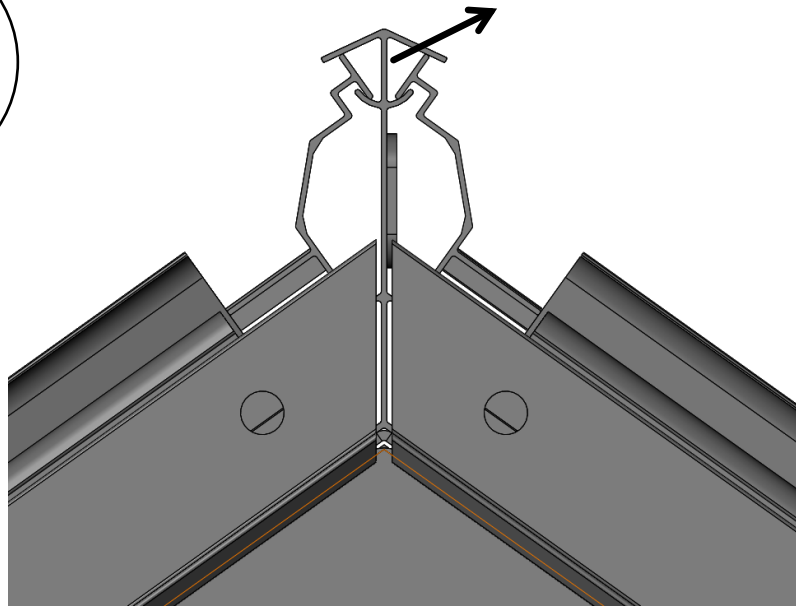
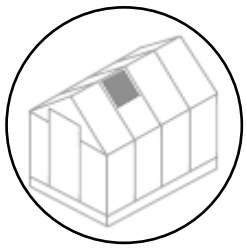
A23		4x
A21L		4x
A24		4x

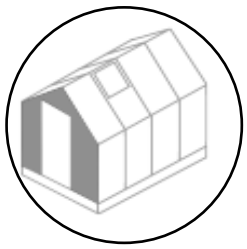
A21R		4x
F7		8x
B1		4x

P13		4x
F5		16x
F4		16x



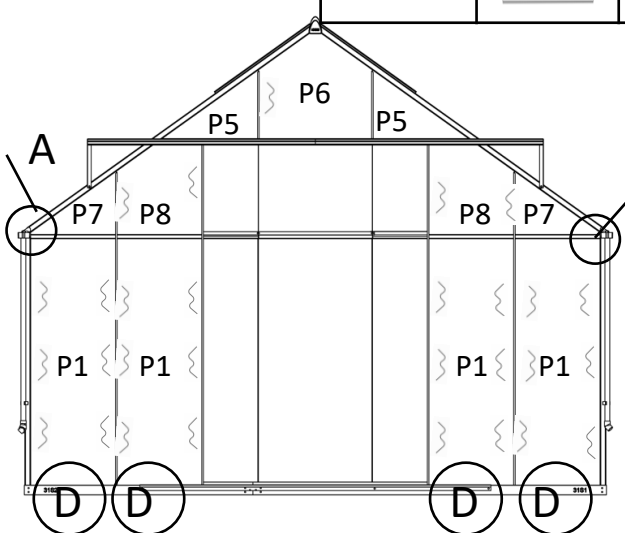
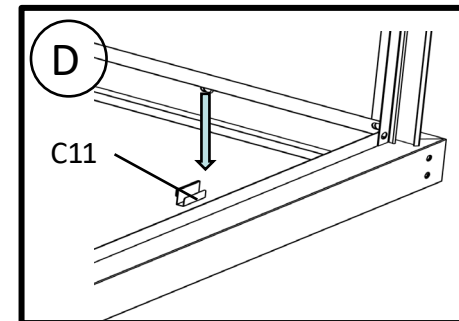
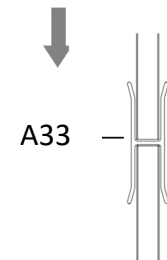
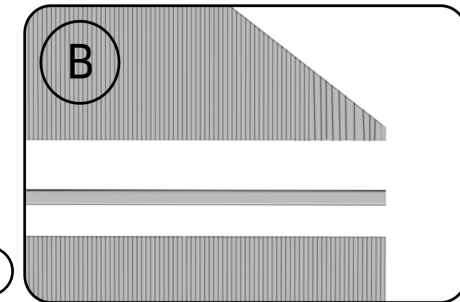
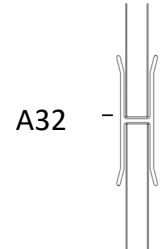
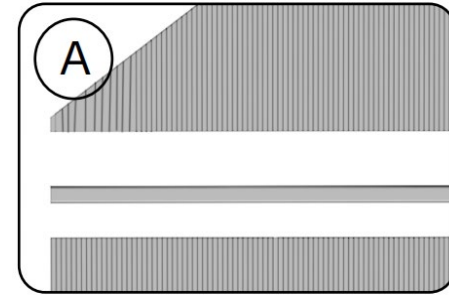
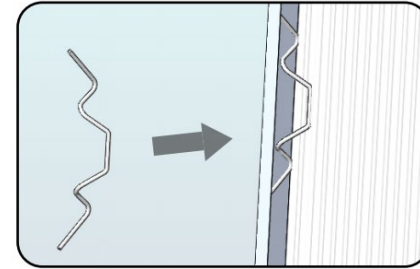
Stecken Sie das Lüftungsdach vom linken oder rechten Ende in die Öffnung und schieben Sie es an die richtige Stelle.



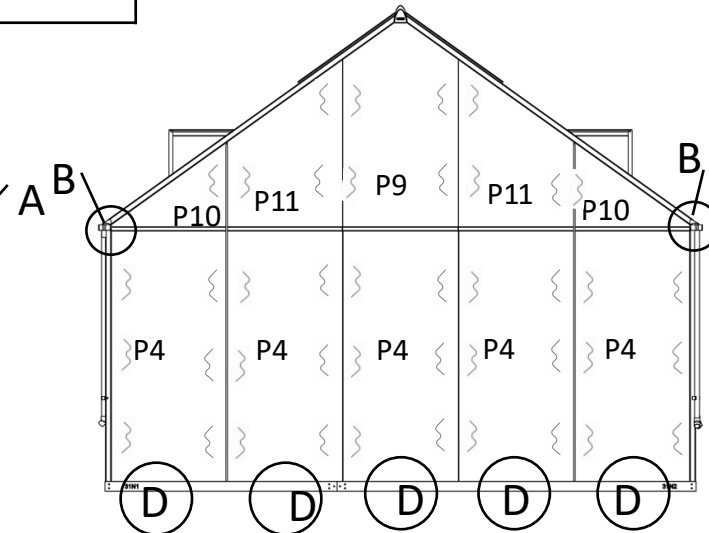


P1		4x
P4		5x
P5		2x
P6		2x
P7		2x
P11		2x
A33		5x

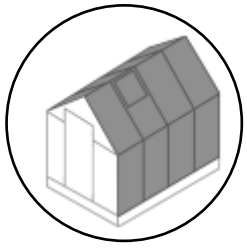
A32		4x
C11		8x
B3		112x
P8		2x
P9		1x
P10		2x


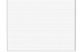



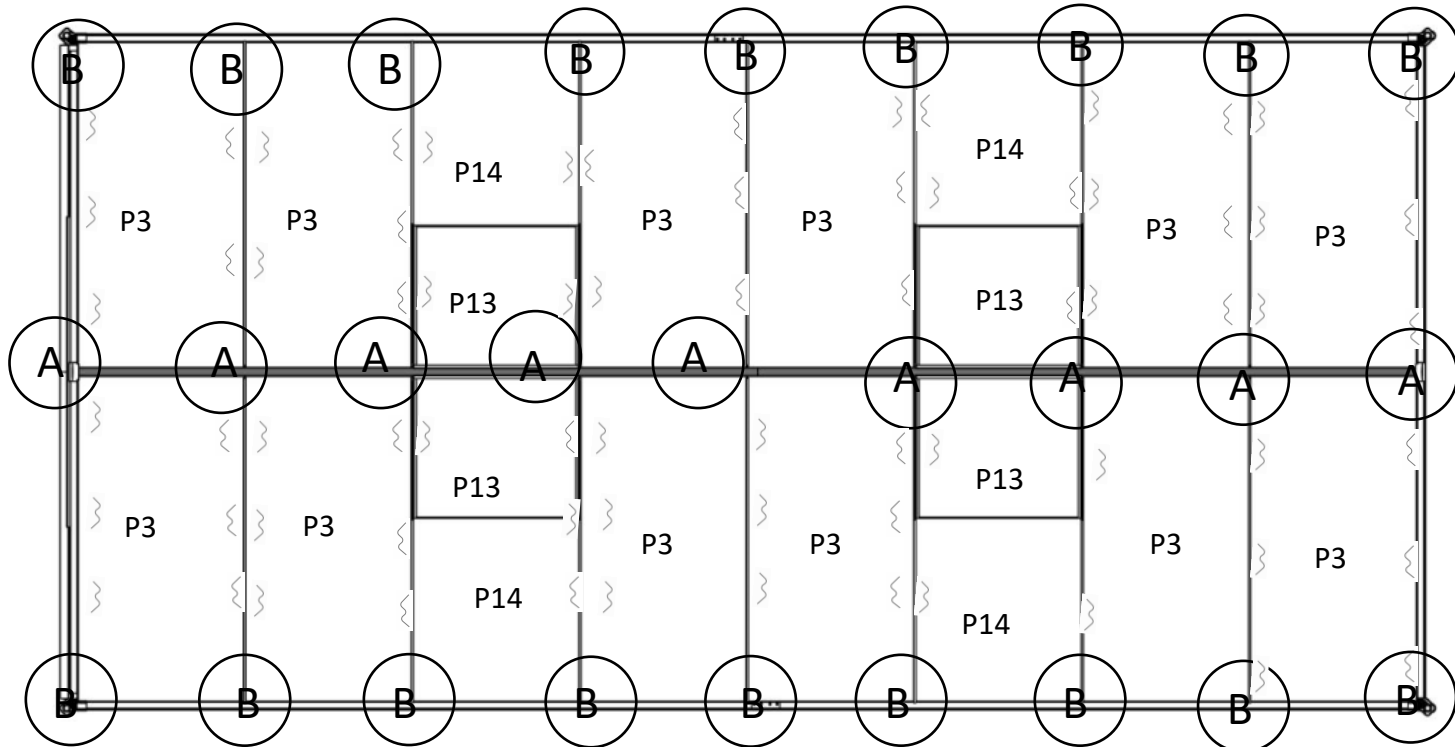
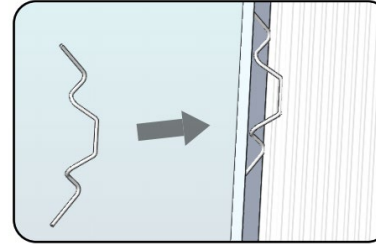
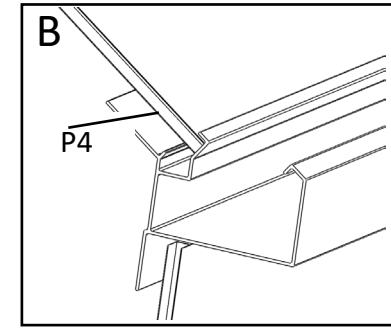
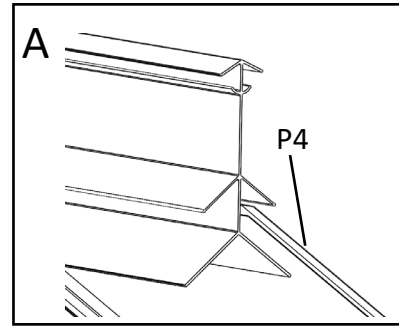
Vorderansicht

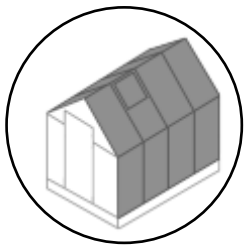





Rückansicht

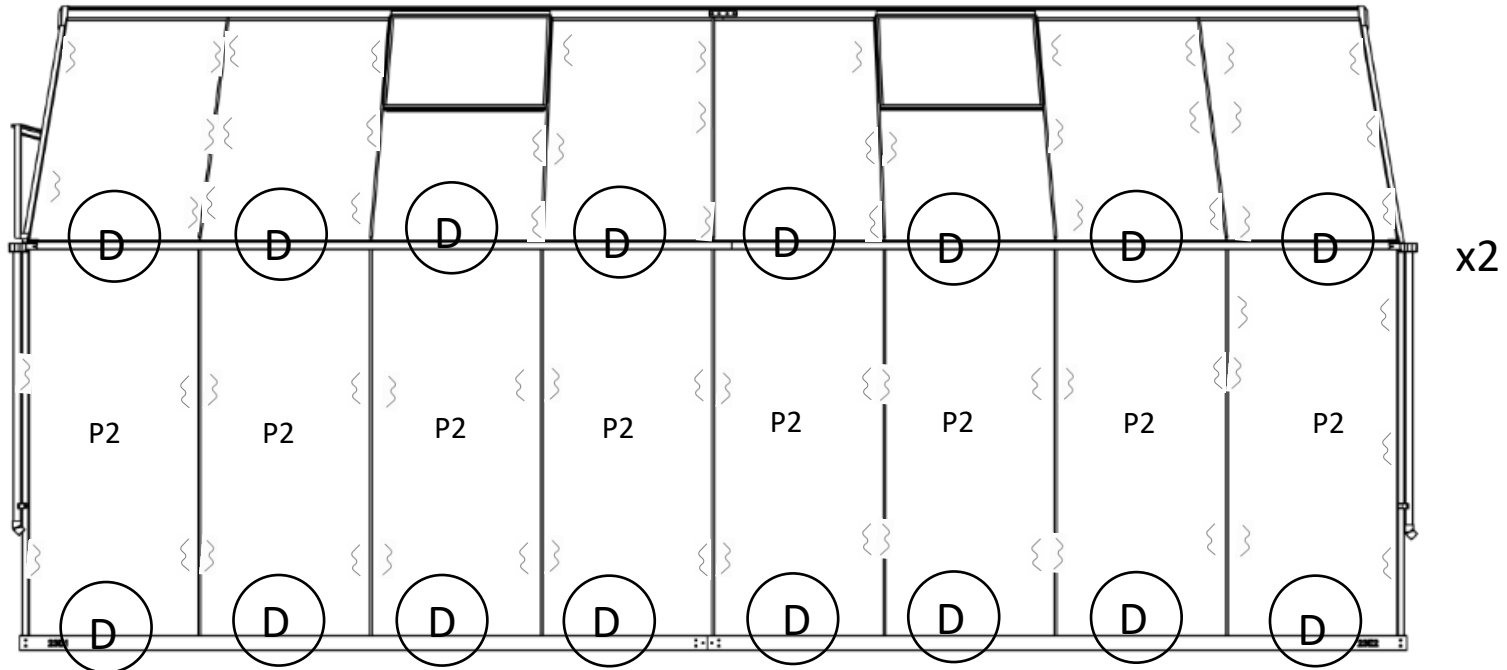
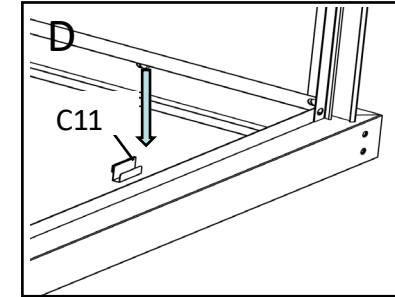
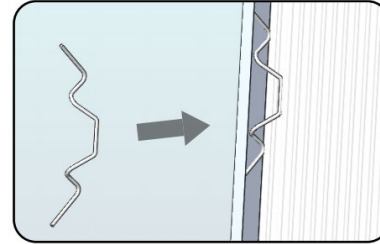




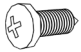

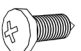
P3		12x
P14		4x
B3		152x





P2		16x
C11		32x
B3		82x



R2		2x
R3		2x
F8		8x
R1		2x
F9		4x

