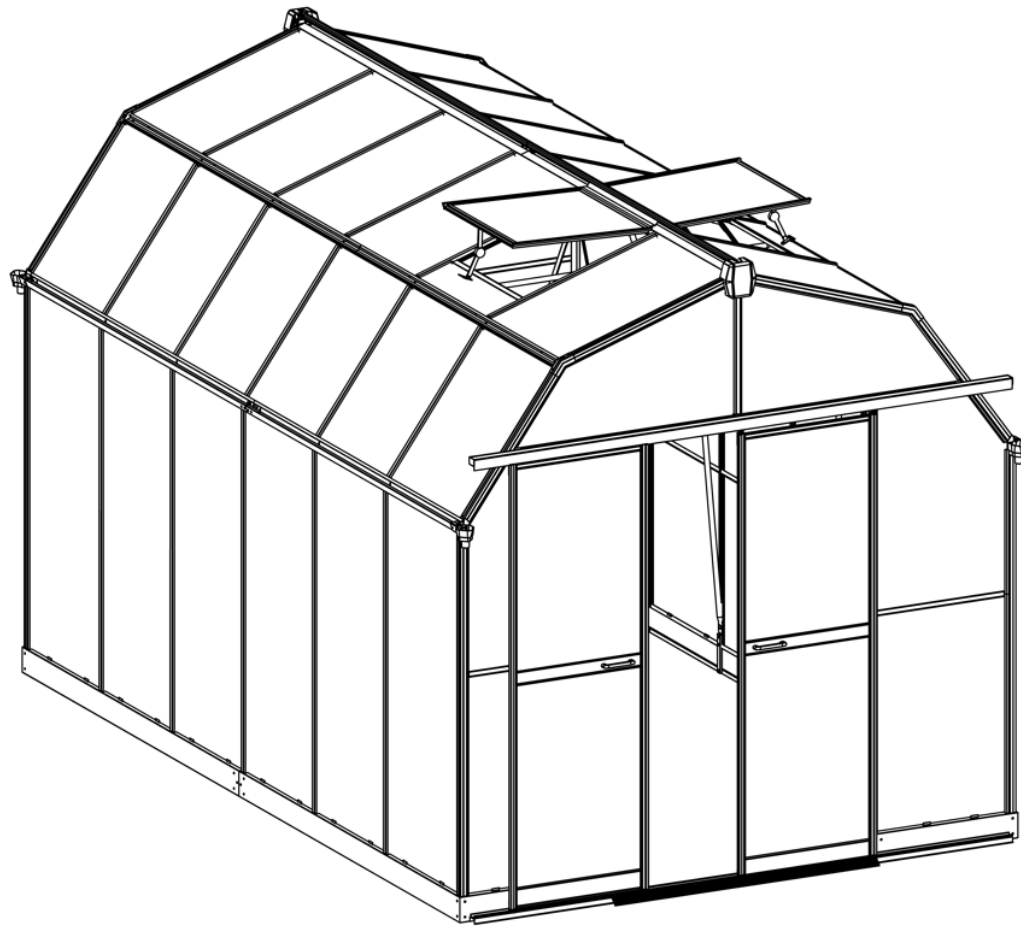
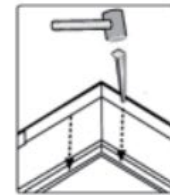
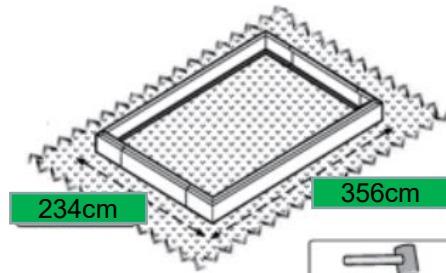
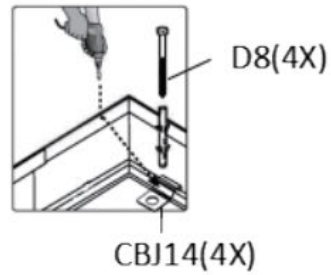
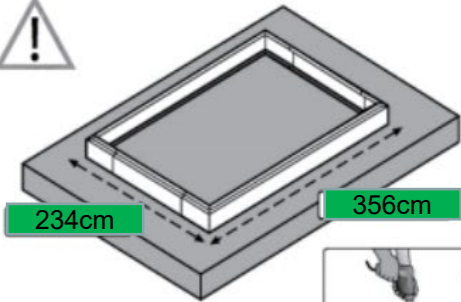
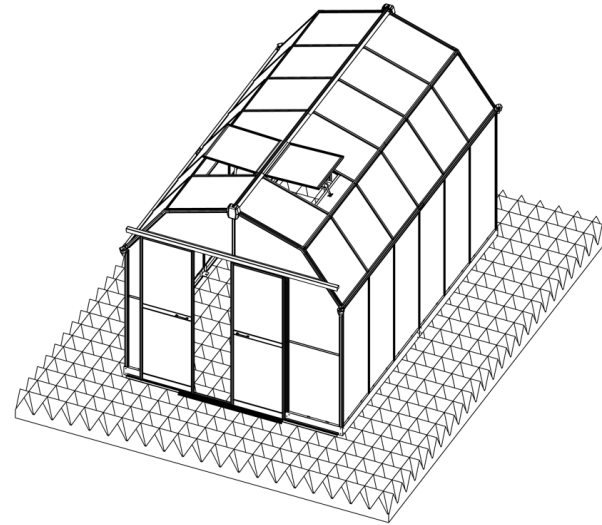
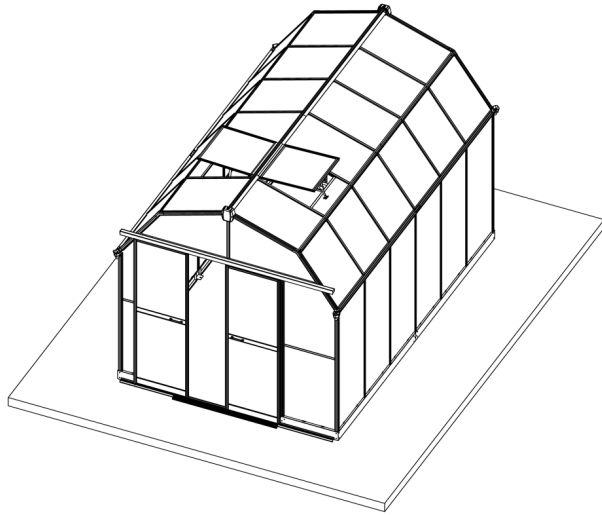


915020





VOR DER MONTAGE

Bitte lesen Sie diese Anleitung sorgfältig durch, bevor Sie mit der Installation beginnen. Für die Montage des Produkts sind mindestens 2 Personen erforderlich. Planen Sie genügend Zeit für die Montage ein, wir empfehlen mindestens einen halben Tag. Das Gewächshaus muss auf einer ebenen Fläche aufgestellt und befestigt werden. Wählen Sie einen sonnigen Platz in der Nähe überhängender Bäume. Wenn Sie das Gewächshaus direkt auf einem festen Betonsockel befestigen wollen, verwenden Sie die vorgebohrten Löcher im mitgelieferten Metallsockel.

Befolgen Sie die Montageschritte genau in dieser Reihenfolge. Nehmen Sie alle Komponenten und Teile aus der Verpackung. Prüfen Sie alle Komponenten und Teile vor dem Einbau. Alle Teile sind mit einer Nummer gekennzeichnet, vergleichen Sie diese Nummern bei der Prüfung mit der mitgelieferten Stückliste. Die Teile sollten in Reichweite der Arme platziert werden. Bewahren Sie alle Kleinteile (Schrauben usw.) in einer Schale oder einem anderen Behälter auf, damit sie nicht verloren gehen. Bitte beachten Sie, dass dieses Produkt mehrseitige Profile verwendet. Dies hat zur Folge, dass einige Löcher in den Profilen bei der Montage nicht verwendet werden.

EMPFEHLUNGEN

Ziehen Sie die Schrauben nicht fest an, um die Position der einzelnen Teile bei der Montage leichter einstellen zu können. Alle Schrauben sollten erst in der letzten Phase der Montage fest angezogen werden. Wir empfehlen, den Rahmen an der Stelle, an der sich die Fugen berühren und der Rahmen die Abdeckung berührt, zu kleben oder mit Schaumstoff/Gummi zu versehen. Dadurch wird die Lebensdauer des Gehäuses verlängert.

SICHERHEITSHINWEISE

Vergewissern Sie sich vor dem Aufstellen des Gewächshauses, dass sich keine versteckten Rohre oder Kabel im Boden befinden. Wir empfehlen dringend das Tragen von Arbeitshandschuhen, festem Schuhwerk, Kopfschutz (z.B. Schutzhelm) und Schutzbrille während der Montage. Die Konstruktion des Gewächshauses darf in keiner Weise verändert werden. Hängen Sie während der Montage keine Gewichte oder Teile an den Rahmen. Versuchen Sie nicht, das Gewächshaus bei windigem oder regnerischem Wetter zusammenzubauen. Stellen Sie das Gewächshaus nicht an einem Ort auf, der übermäßigem Wind ausgesetzt ist. Bauen Sie das Gewächshaus nicht in der Nähe von Stromleitungen auf. Bewegen Sie das Gewächshaus während der Montage nicht. Halten Sie Kinder vom Montagebereich fern. Versuchen Sie nicht, das Gewächshaus zusammenzubauen, wenn Sie müde sind, Drogen oder Alkohol zu sich genommen haben oder wenn Ihnen schwindlig ist. Wenn Sie eine Leiter oder ein Elektrowerkzeug benutzen, befolgen Sie die Sicherheitsanweisungen des Herstellers. Heiße Gegenstände wie kürzlich benutzte Grills, Brenner usw. dürfen nicht in der Nähe des Gewächshauses gelagert werden. Wir haften nicht für Schäden oder Verletzungen, die durch unsachgemäße Installation, nicht autorisierte Änderungen oder extreme Witterungseinflüsse entstehen. Dieser Bau ist nicht für Wohnzwecke vorgesehen.

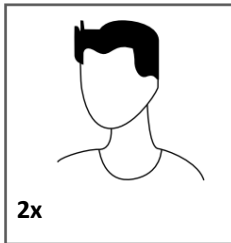
NACH DER MONTAGE

Gehen Sie regelmäßig um das Gewächshaus herum und inspizieren Sie es gründlich, um sicherzustellen, dass alle Teile richtig befestigt sind und die gesamte Konstruktion in Ordnung ist. Überprüfen Sie alle Schrauben und Muttern sowie alle Verbindungen, um sicherzustellen, dass sie sich in der richtigen Position befinden. Wir empfehlen Ihnen dringend, den gefallenen Schnee sofort zu entfernen. Lassen Sie keinen Schnee über Nacht auf dem Dach liegen. Halten Sie immer einen Freiraum von ca. 1 Meter Breite auf allen Seiten. Achten Sie darauf, dass sich kein Schnee an den Seiten des Gewächshauses ansammelt. Andernfalls würde der Druck von den Seiten nach innen drücken und das Gewächshaus könnte einstürzen.

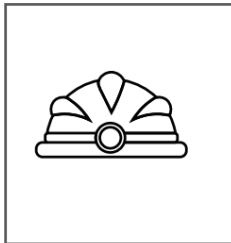
WARTUNG

Verwenden Sie zur Reinigung des Gewächshauses geeignete Reinigungsmittel und spülen Sie diese anschließend mit Wasser nach. Verwenden Sie zur Reinigung kein Aceton, keine Scheuermittel oder andere Spezialprodukte.

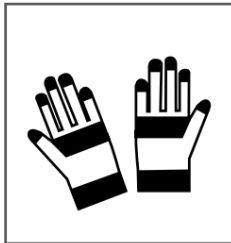
Schutzrüstung:



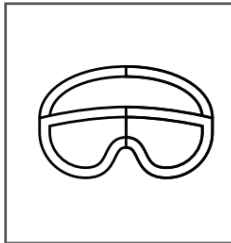
Montage mit
mind. 2 Personen



Schutzhelm

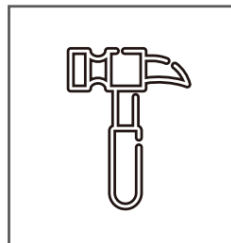
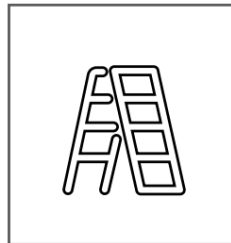
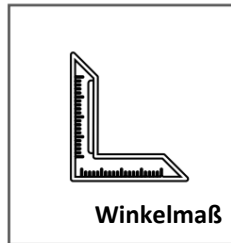


Handschuhe





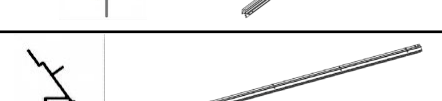

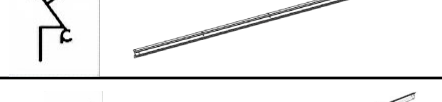



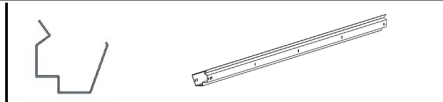
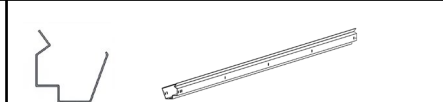


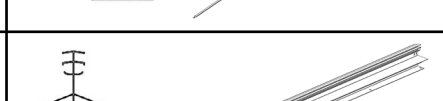
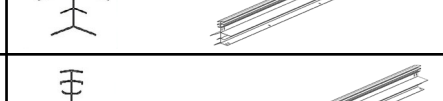
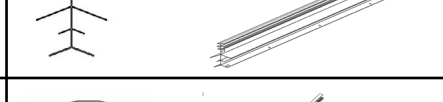

Schutzbrille

Empfohlene Werkzeuge:


















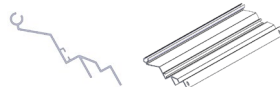
Liste der Einzelteile:

A1		4x
A2		4x
A3L		2x
A3R		2x
A4		2x
A5		2x
A6		2x
A7		2x


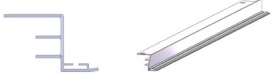
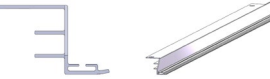

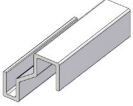
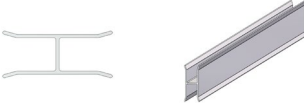
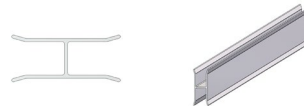
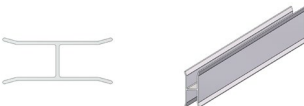
A8		2x
A9		2x
A10		2x
A11		2x
A12		1x
A13		1x
A14		10x
A15		10x







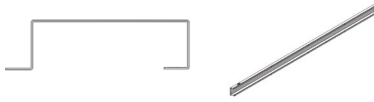
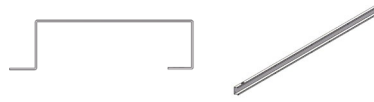
Liste der Einzelteile:

A16		10x
A17		1x
A18		1x
A19		1x
A20		1x
A21		2x
A22		1x
A23		1x

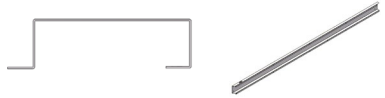



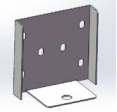
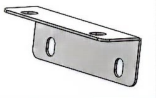


A24		1x
A25		2x
A26		2x
A27		2x
A28		2x
A29		2x
A30		2x
A31		2x









Liste der Einzelteile:

A41		2x
A32L		2x
A32R		2x
A33		2x
A40		36x
A37		2x
A38		2x
A39		2x









A34		4x
A35		4x
A36		2x
A41		2x
A42		2x
A43		2x
21S1		1x
21S2		1x









Liste der Einzelteile:

21N1		1x
21N2		1x
21E1		2x
21E2		2x
C1		3x
C2		4x
C3		4x
C4		4x







C5		2x
C6		2x
C7		2x
C8		1x
C9		1x
C10		2x
C11		2x
C12		2x

Liste der Einzelteile:

C13L		1x
C13R		1x
C14L		1x
C14R		1x
C15		8x
C16		4x
C17		4x
C18		4x

C19L		2x
C19R		2x
C20		4x
C21		2x
C22L		2x
C22R		2x
C23		2x
C24		4x

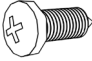


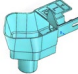
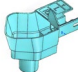
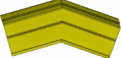
Liste der Einzelteile:

C25		4x
C26		17x
C27		2x
C28		4x
C29		5x
A44		2x


F1		2x
F2		370x
F3		375x
GE		5x
F4		370x
F5		4x
F6		4x
F7		4x

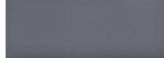

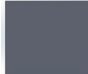
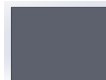




Liste der Einzelteile:

F8		4x
F9		2x
F10		12x
F11		12x
F12		4x
F13		4x
F14		18x
F15		8x



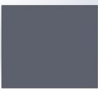
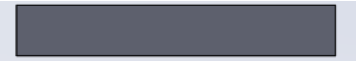
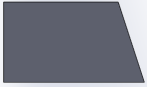
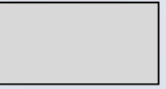


F16		24x
F17		2x
R1		2x
R2		2x
R3		2x
R4		4x
















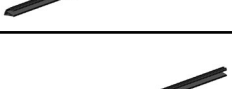
Liste der Einzelteile:

X1		L=7m	1x
X2		L=7m	1x
X3		L=13m	1x
X4		L=4.5m	1x
X5			2x
F18			2x








P1		4x
P2		8x
P3		4x
P4		4x
P5		8x
P6		6x
P7		2x
P8		2x

Liste der Einzelteile:

P9		2x
P10		4x
P11		2x
P12		2x
P13		2x
P14		2x
P15		2x
P16		2x

A45	 	28x
A46	 	24x
A47	 	20x
A48	 	2x
A49	 	4x
A50	 	2x
A51	 	2x
A52L	 	2x

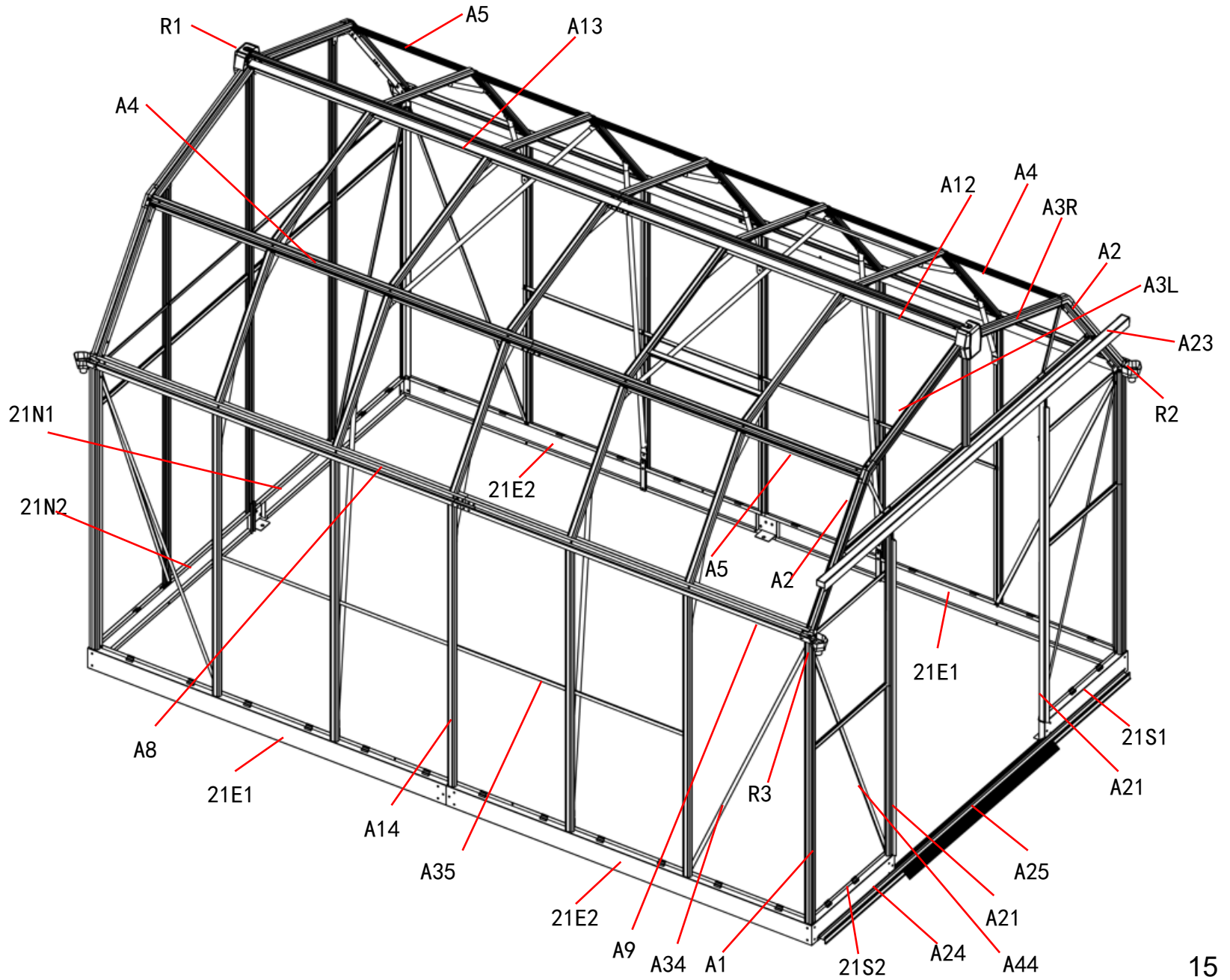
Liste der Einzelteile:



A52R		2x
A53R		2x
A53L		2x
A54L		1x
A54R		1x
A55L		2x
A55R		2x

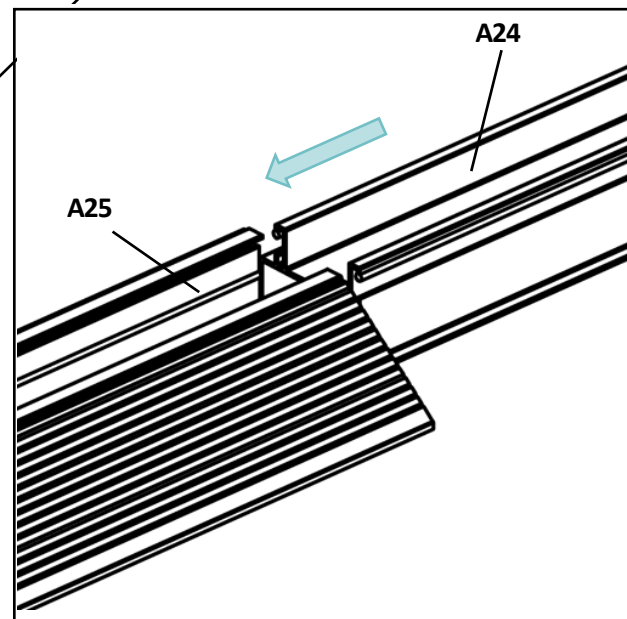
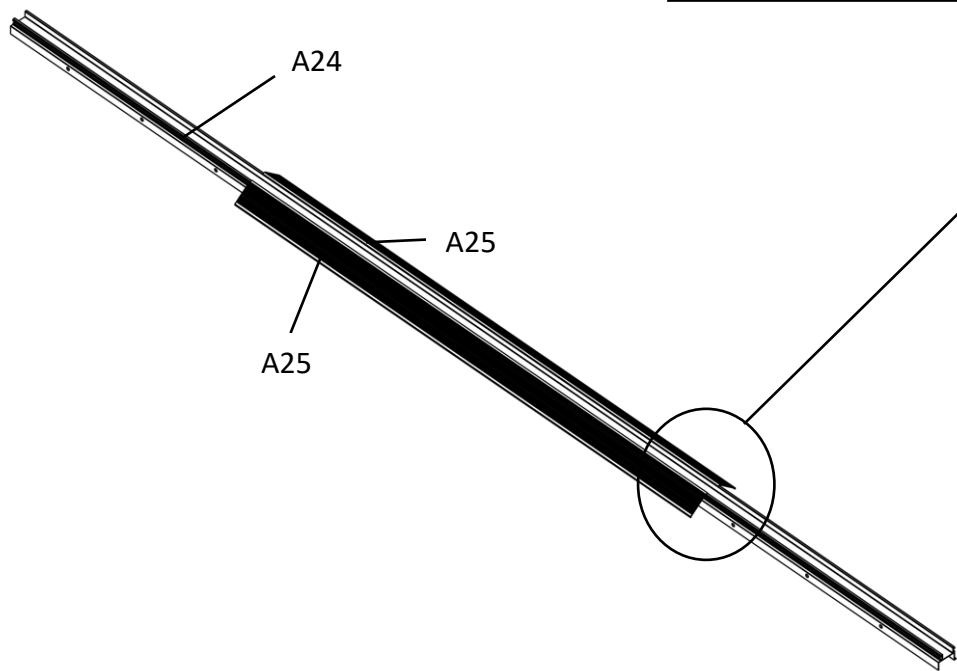
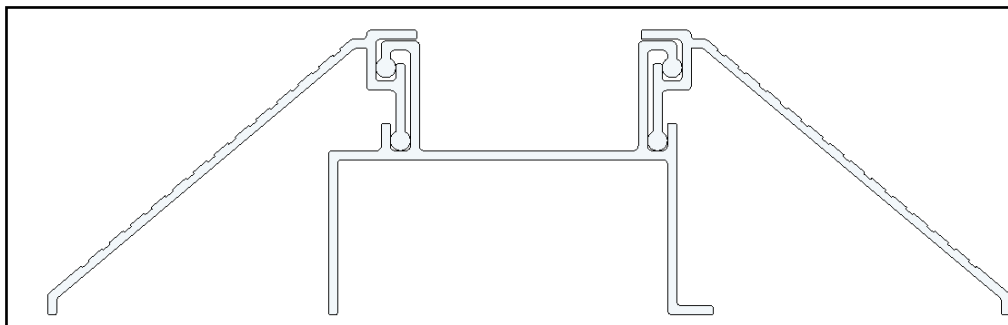
Ziehen Sie die Schrauben nicht fest an, um die Position der einzelnen Teile bei der Montage leichter einstellen zu können. Alle Schrauben sollten erst in der letzten Phase der Montage fest angezogen werden.

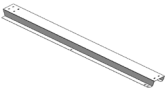
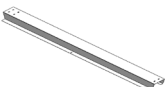


Verwenden Sie die Komponente **F4**, um die Schrauben vor Rost zu schützen.



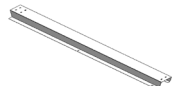
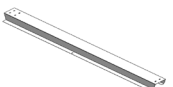
Die **GE**-Komponente wird verwendet, um das Gewächshaus mit dem Boden zu verbinden. Der Unterboden muss ein ebener Beton- oder Holzboden sein.





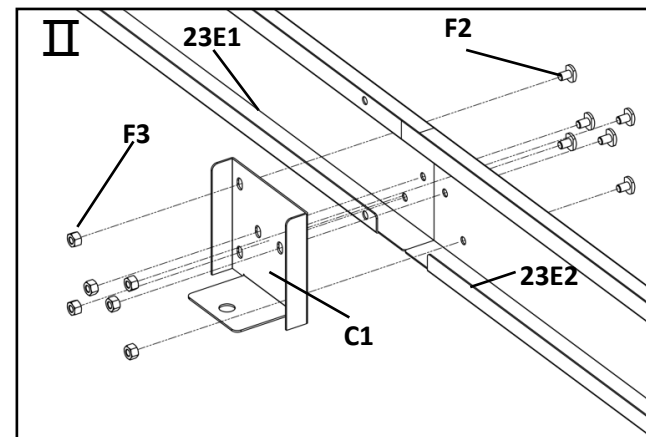
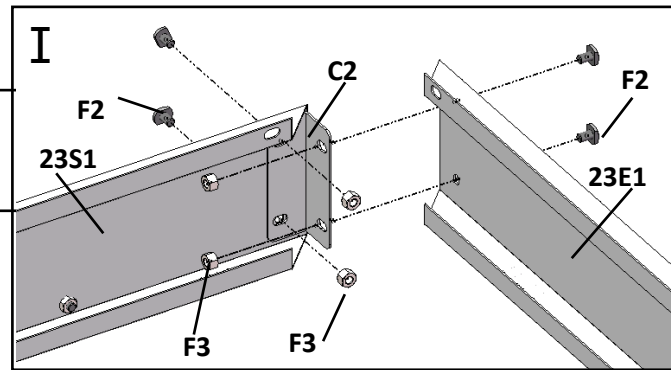
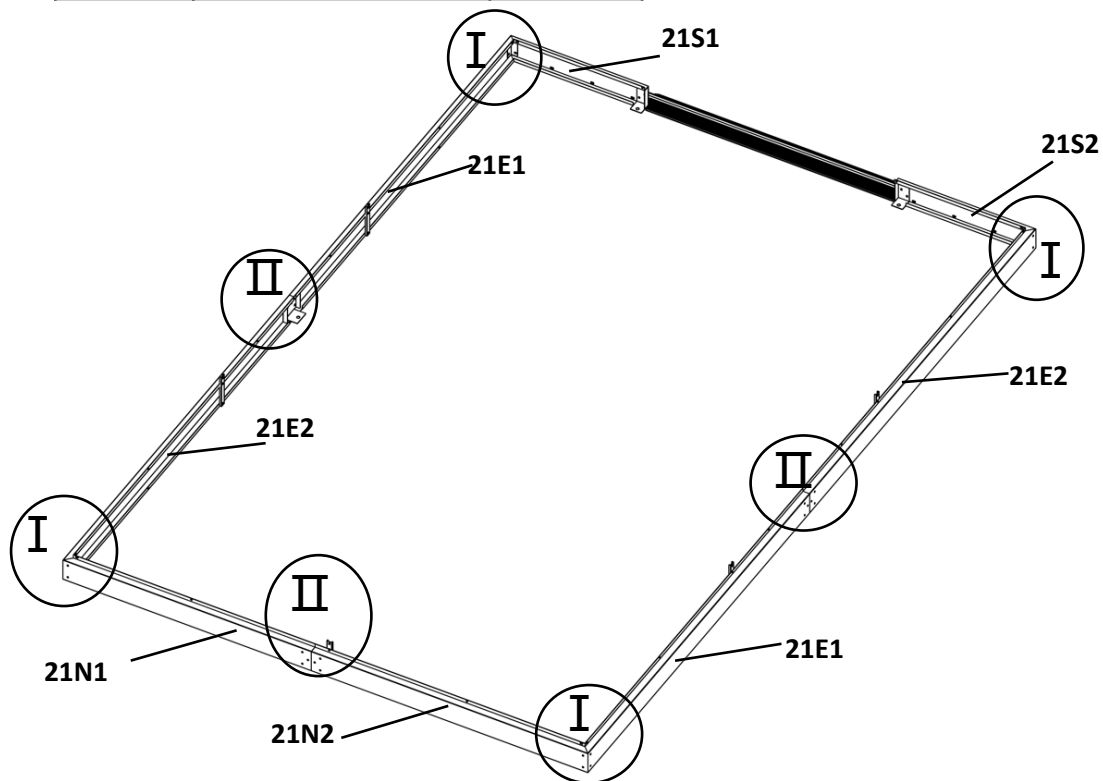
A24		1x
A25		2x







21S2		1x
21S1		1x
21E1		2x
21E2		2x

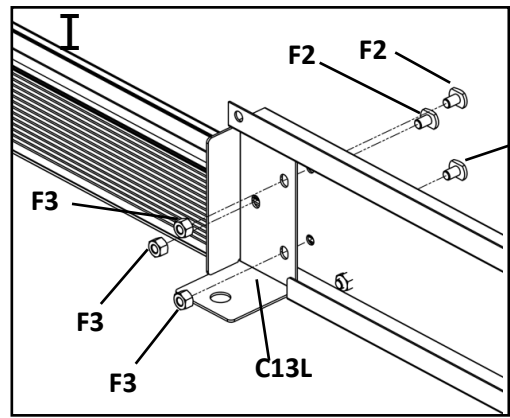
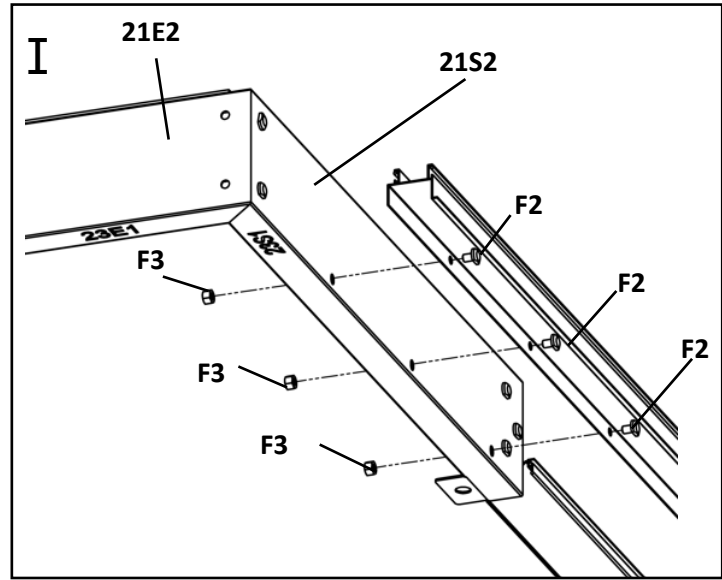
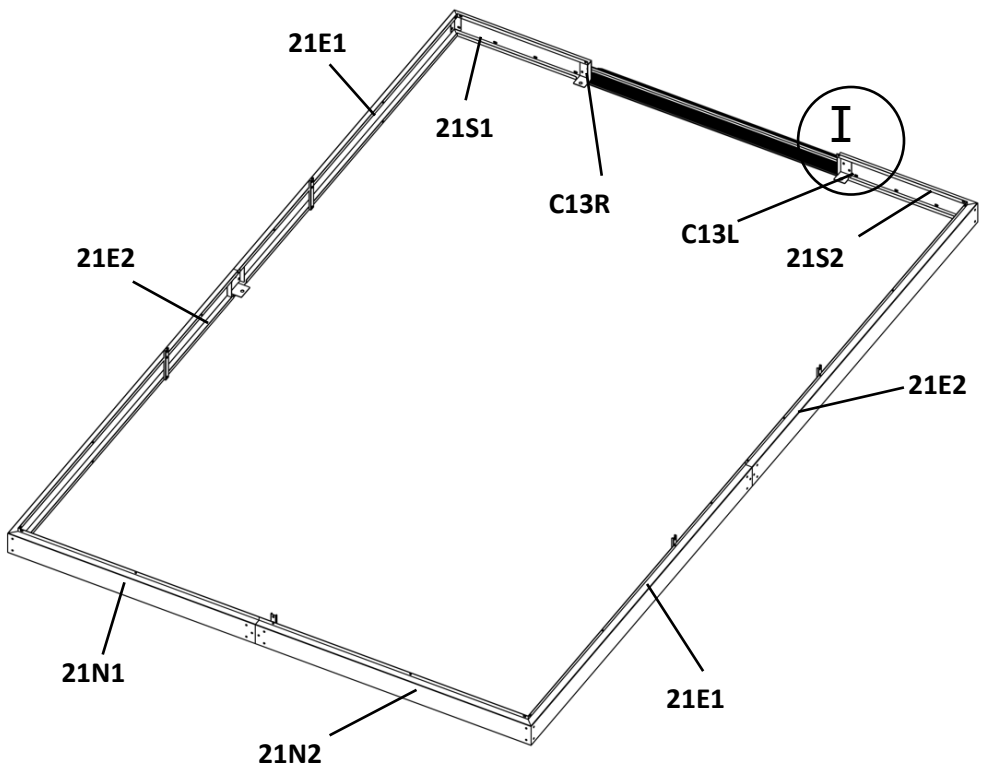
C1		3x
C2		4x
21N1		1x
21N2		1x

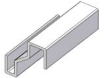

F3		34x
F2		34x





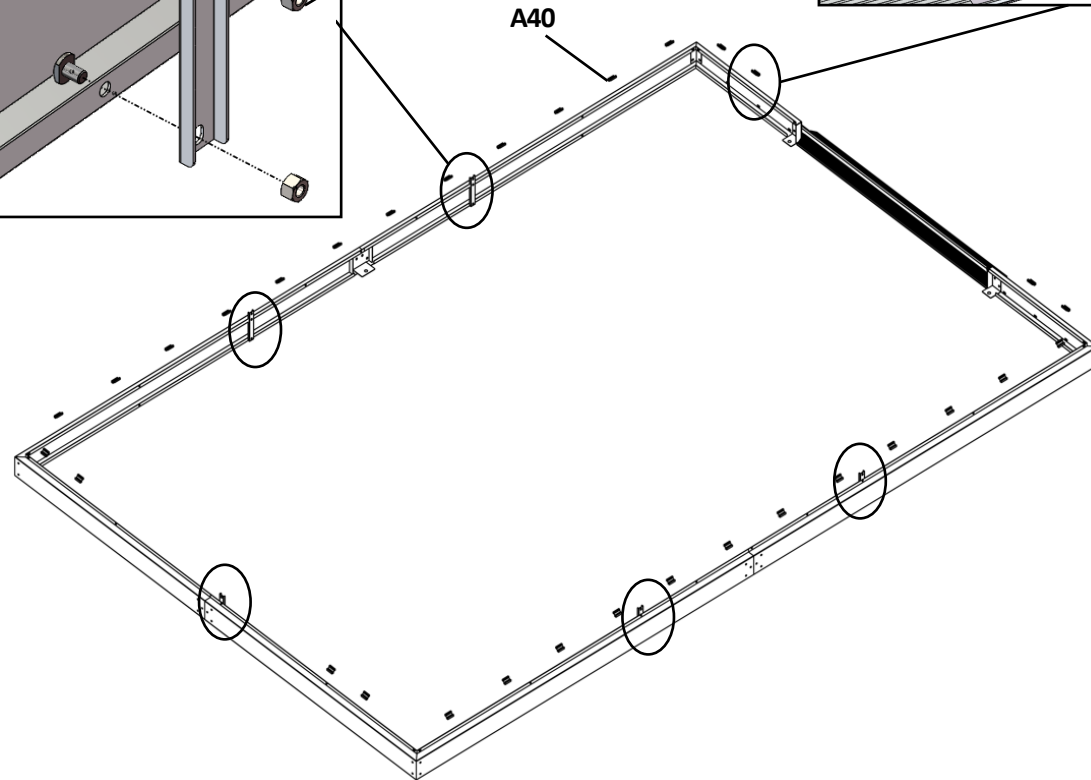
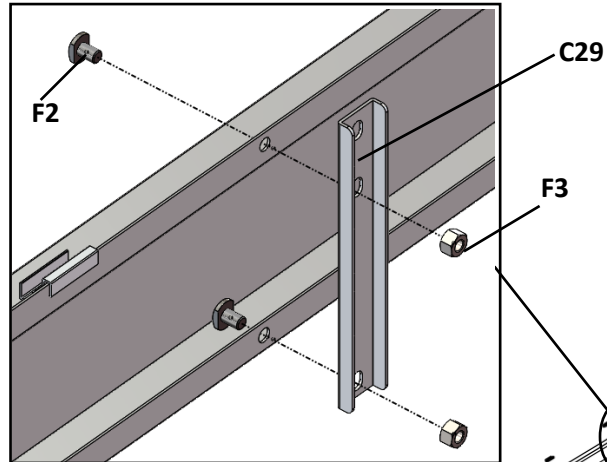
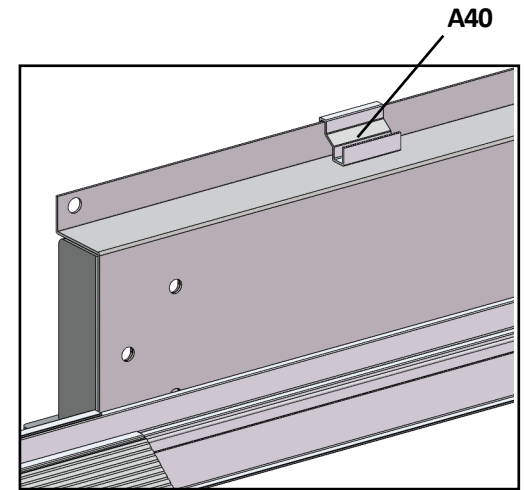
C13R		1x
C13L		1x


F3		12x
F2		12x





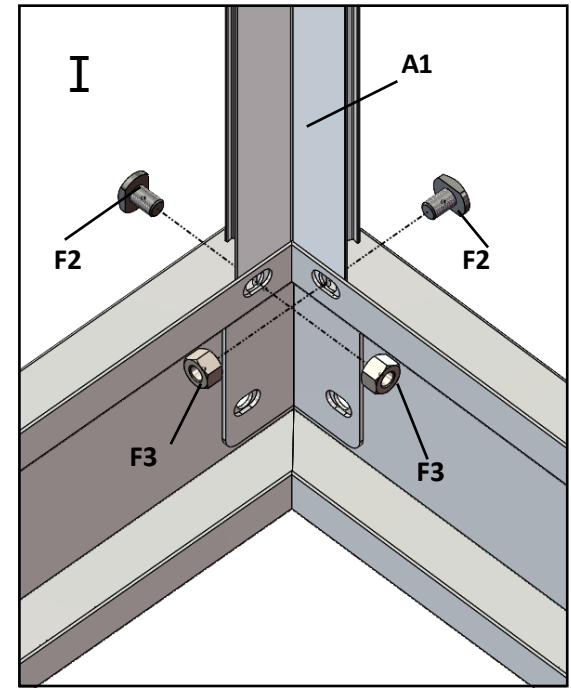
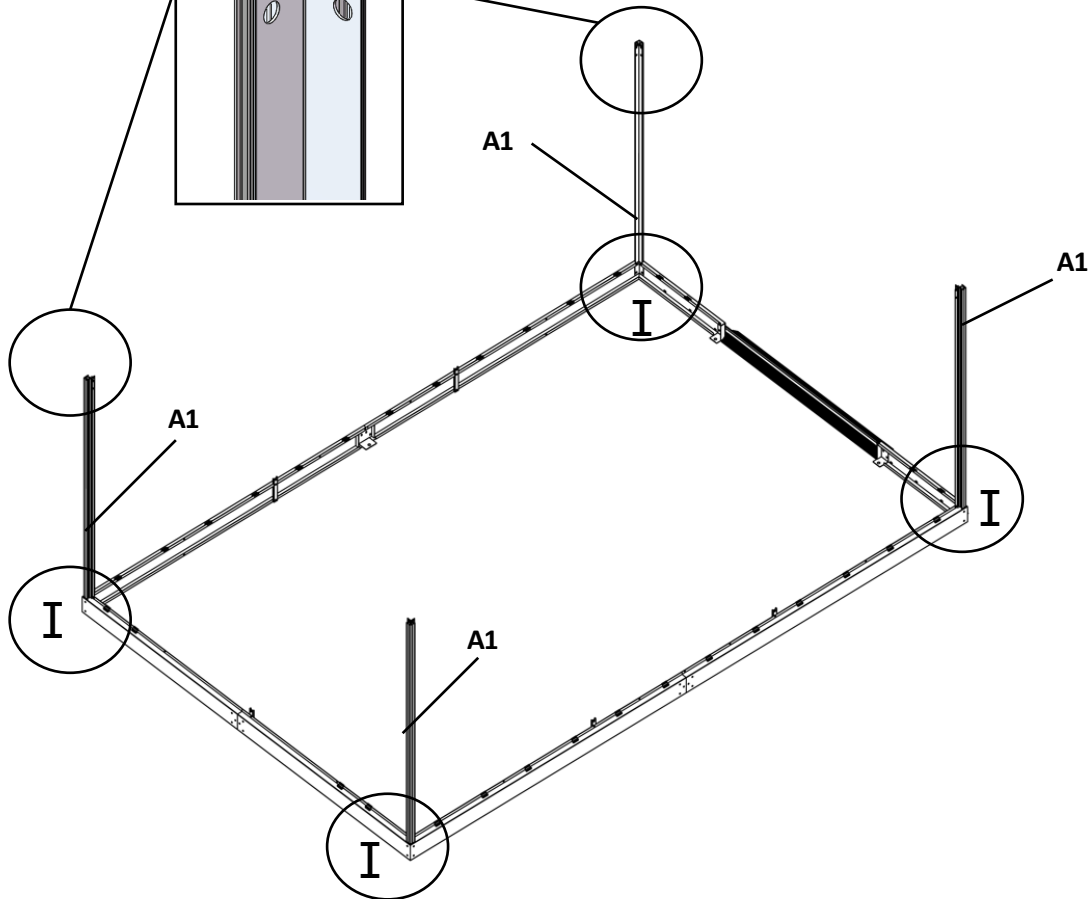
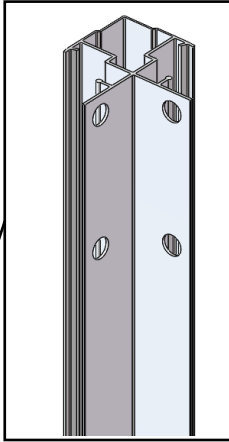
A40		30x
C29		5x






F3		12x
F2		12x

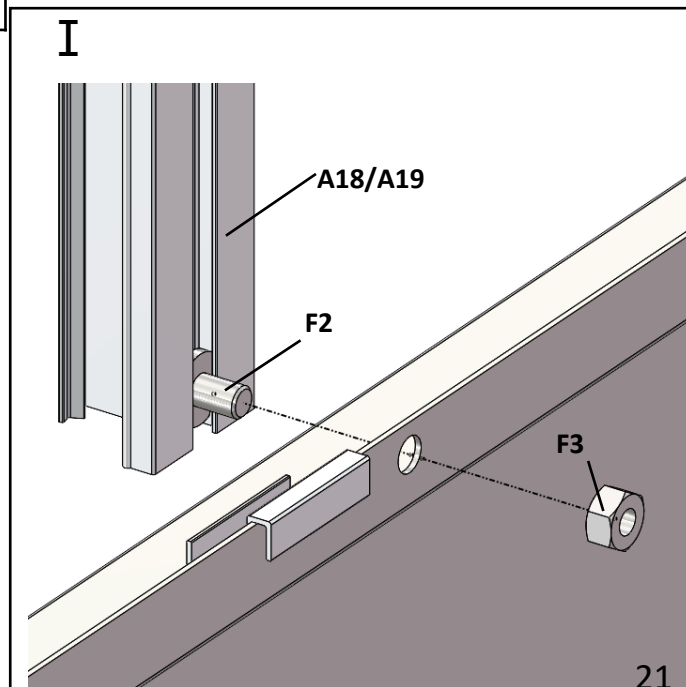
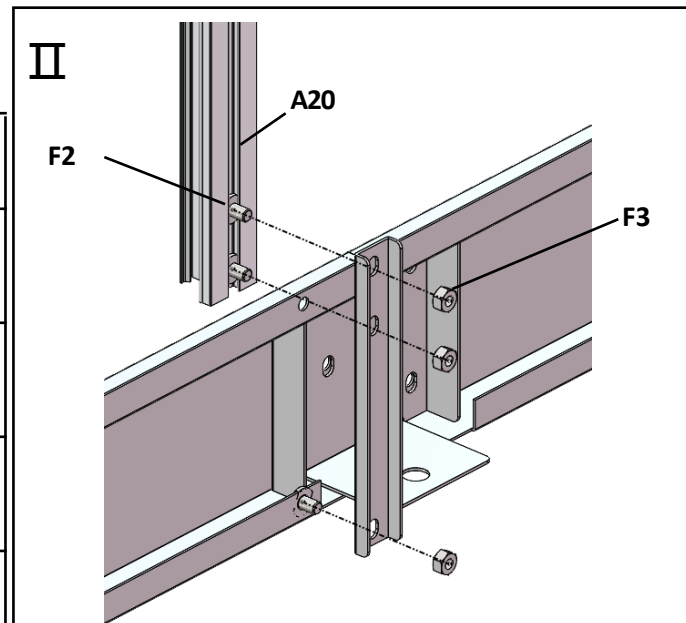
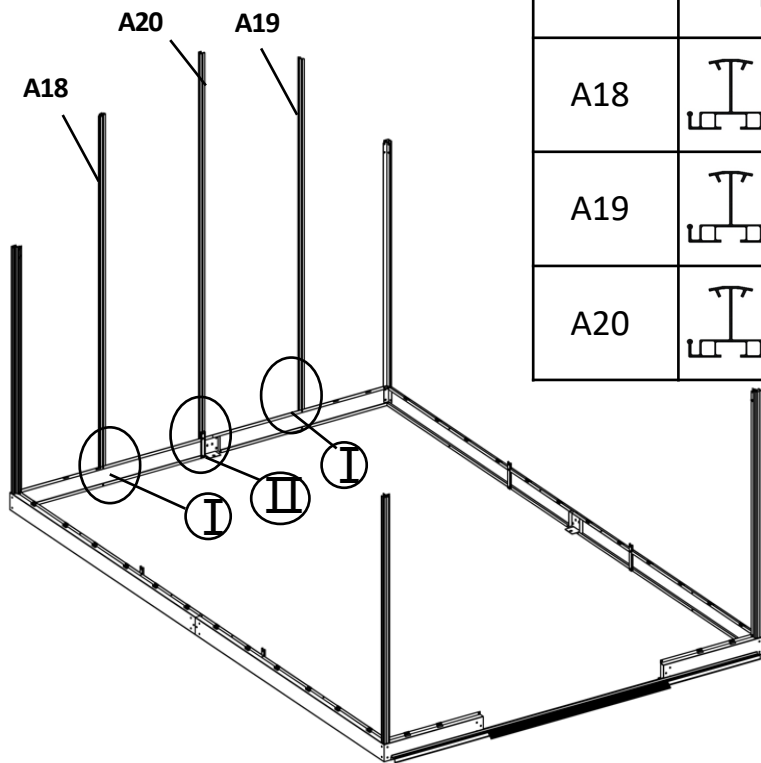






A1		4x
----	---	----

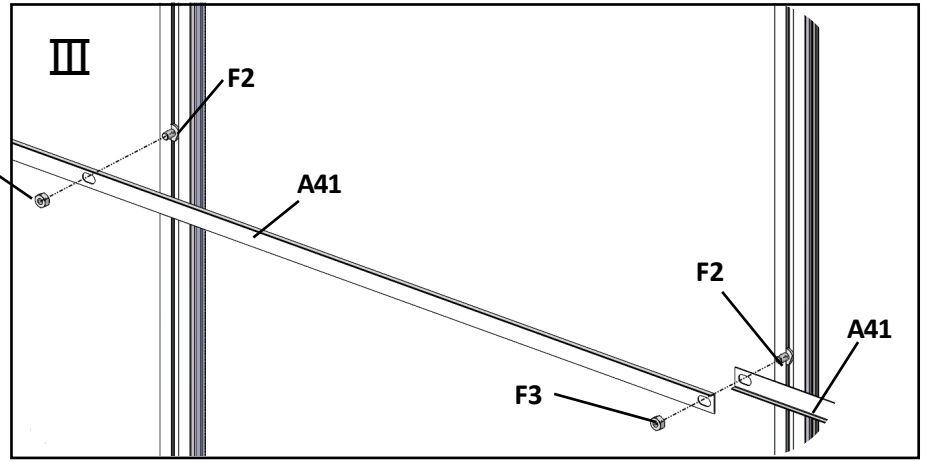
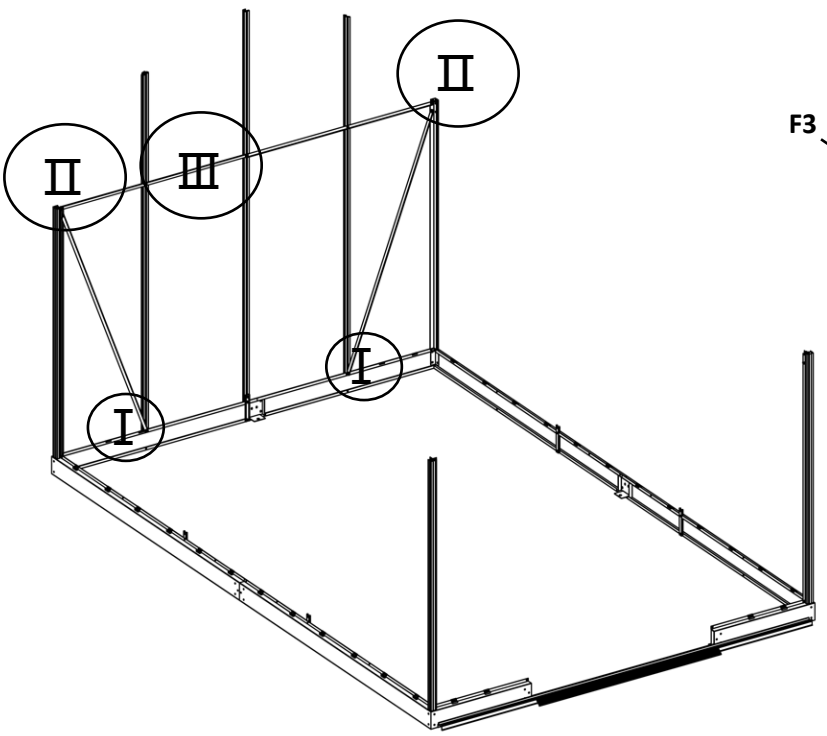
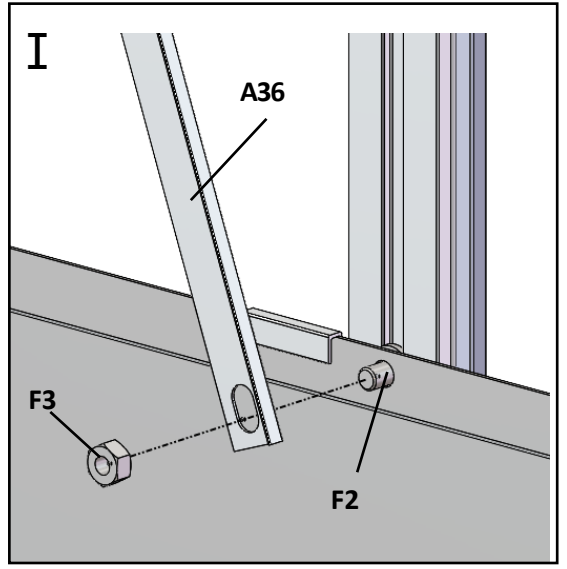
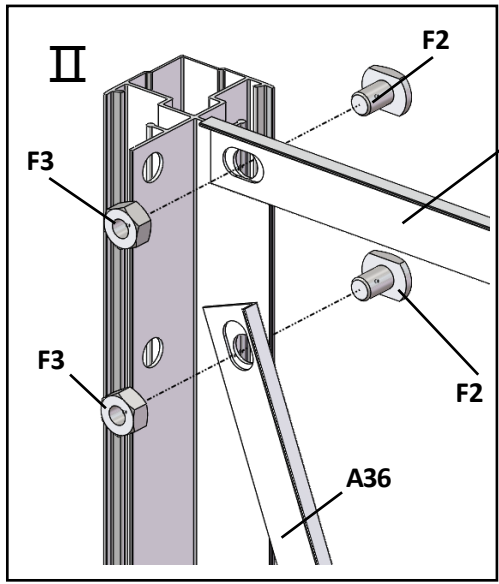
F3		8x
F2		8x



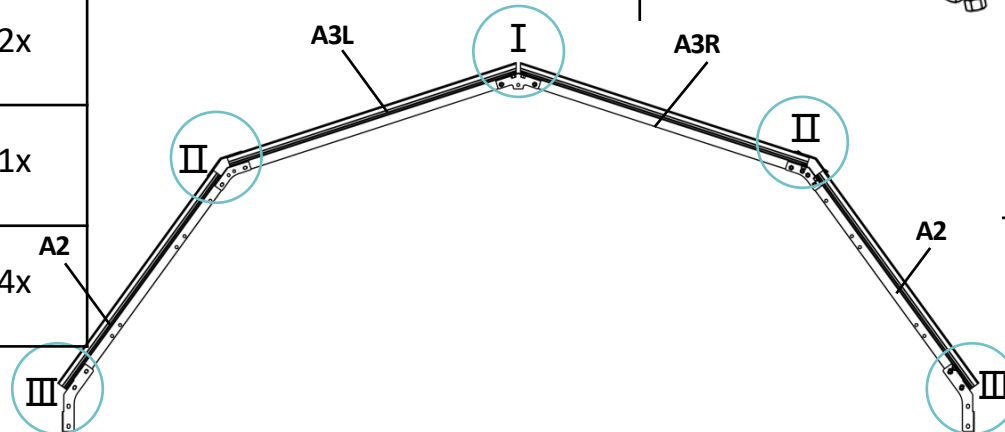
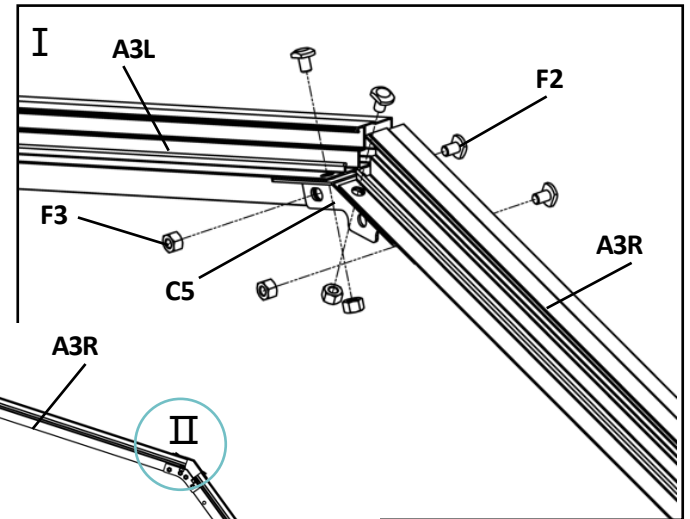
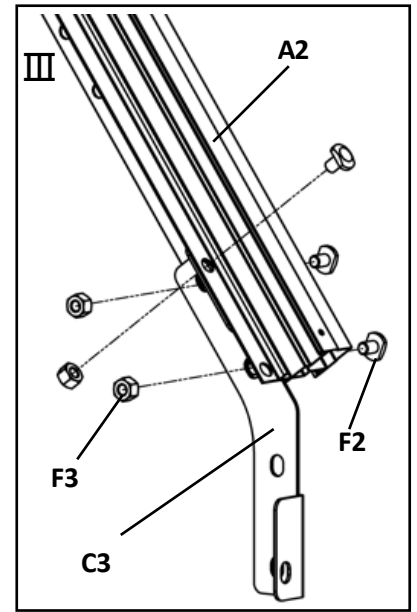
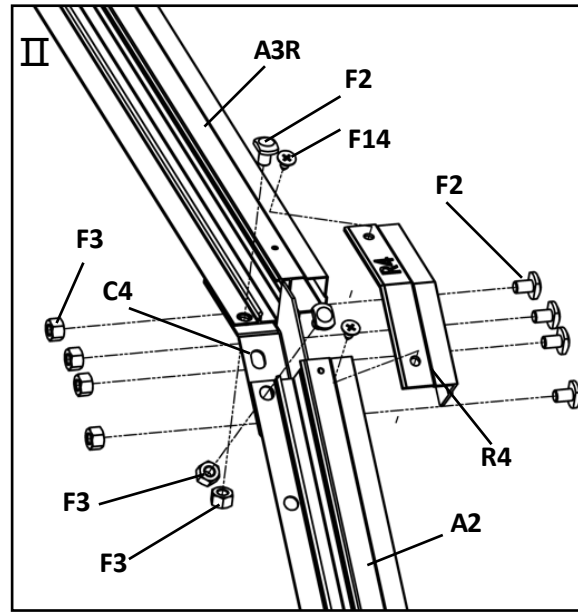
F3		3x
F2		3x
A18		1x
A19		1x
A20		1x






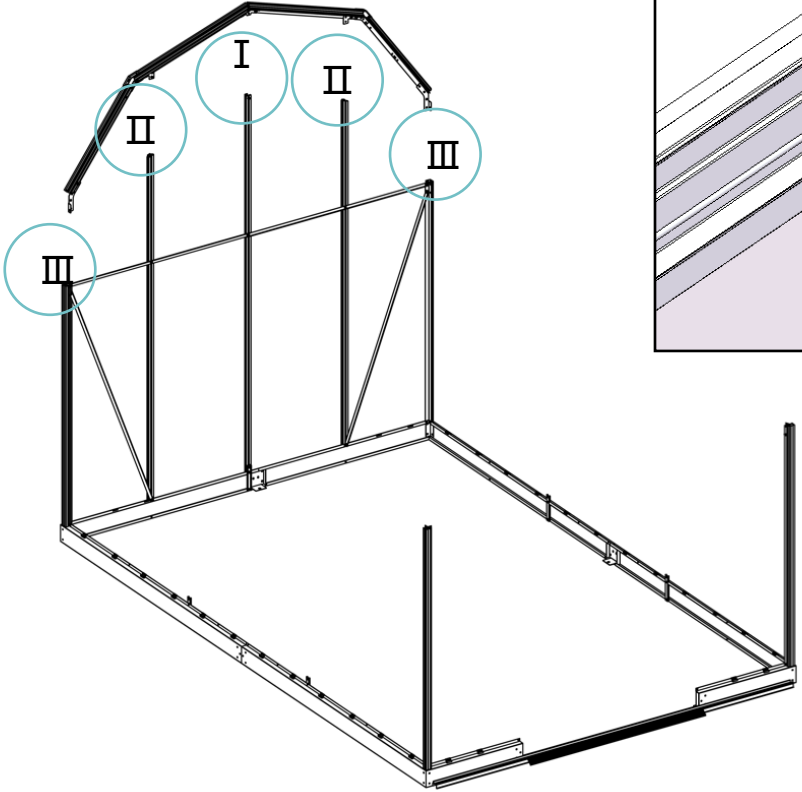
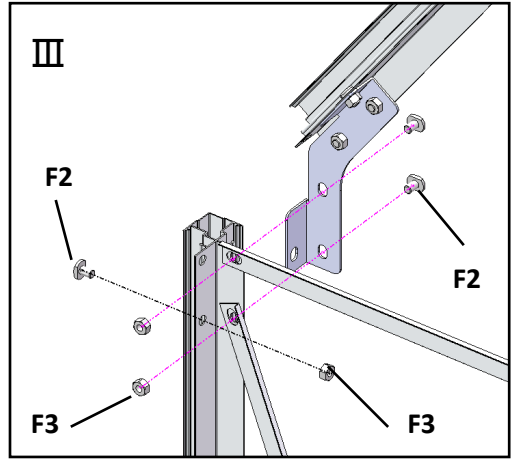
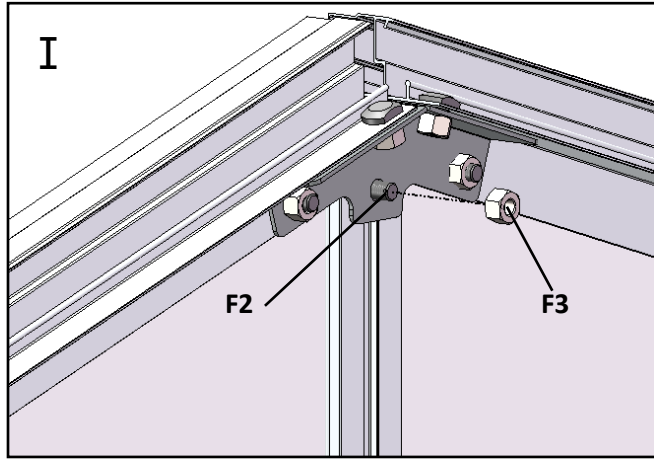
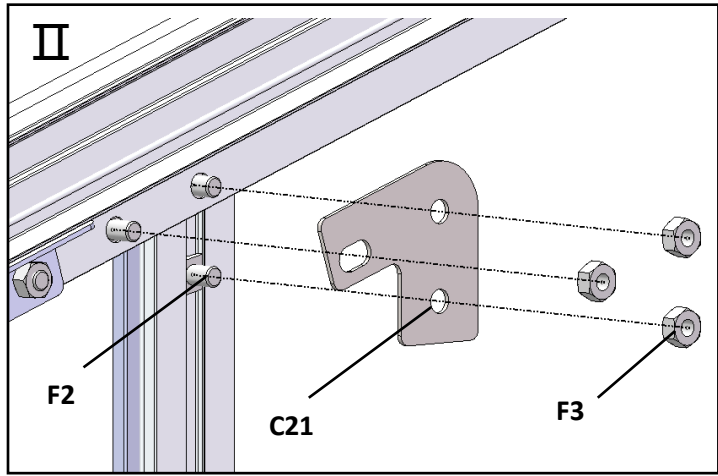
A36		2x
A41		2x
F3		7x
F2		7x







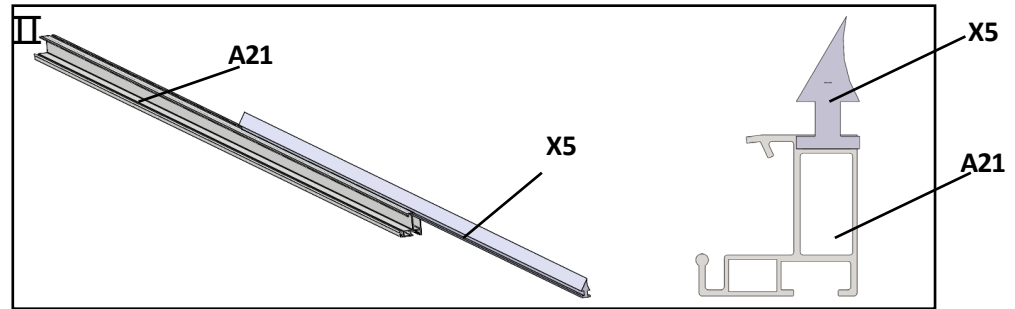
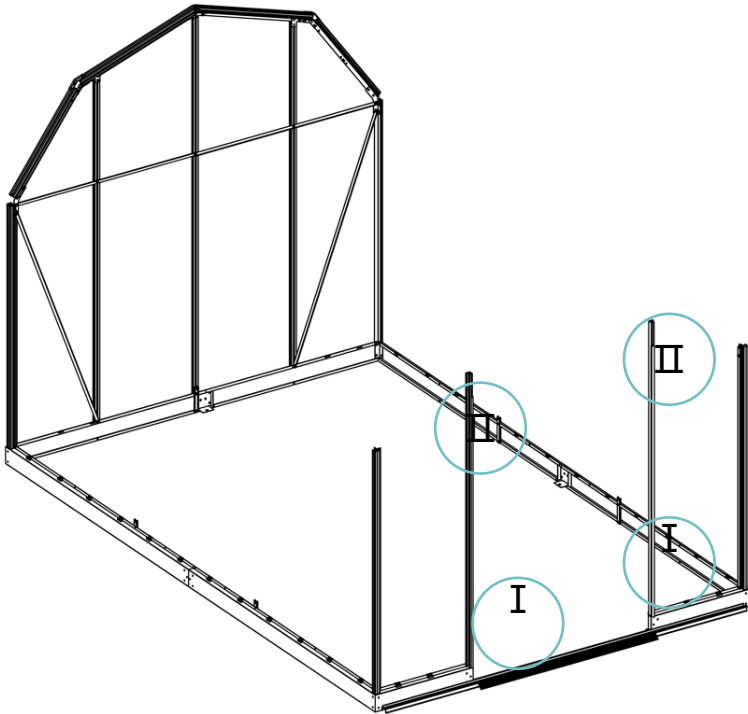
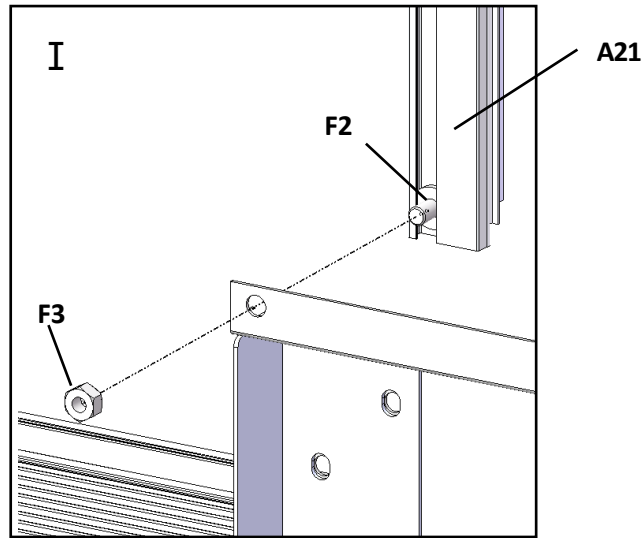
A3R		1x
A3L		1x
R4		2x
C4		2x
F3		22x
F2		22x
A2		2x
C3		2x
C5		1x
F14		4x




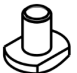




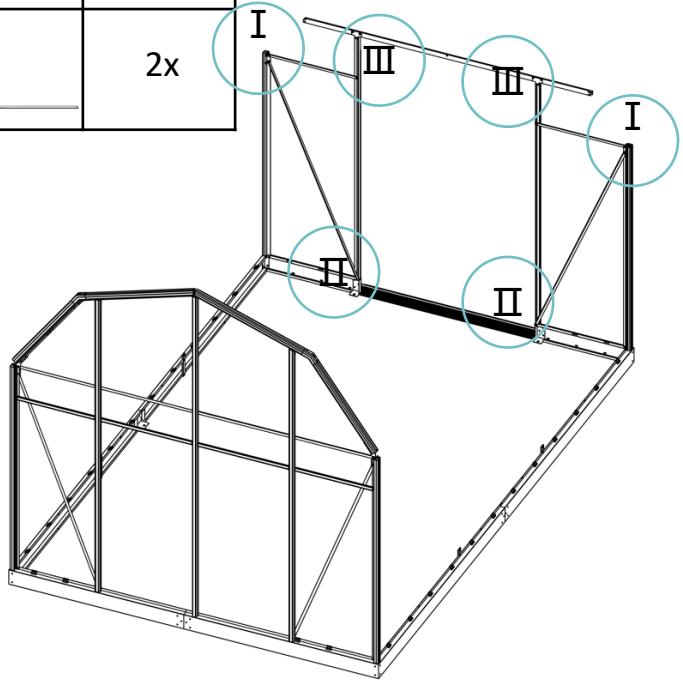
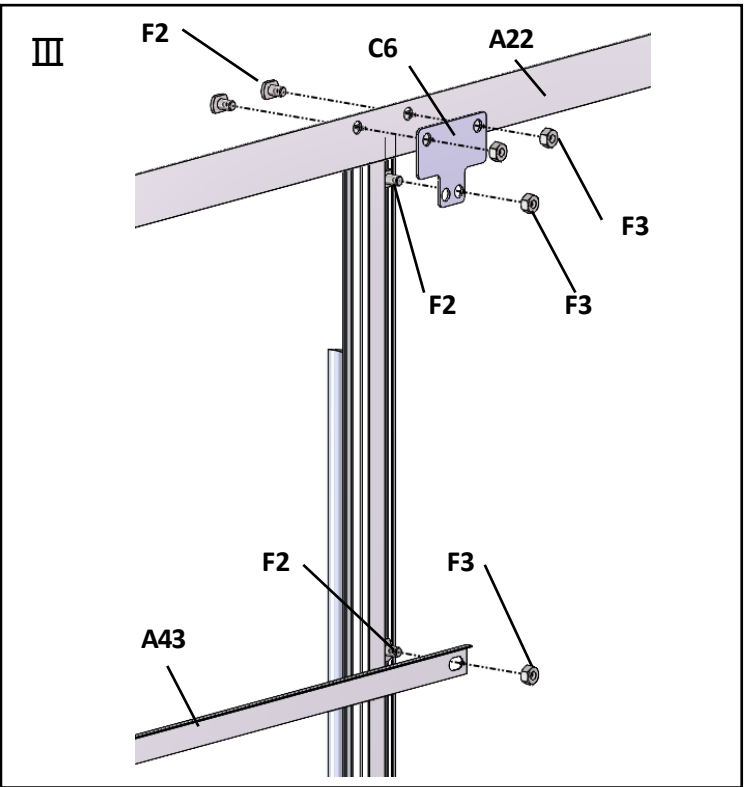
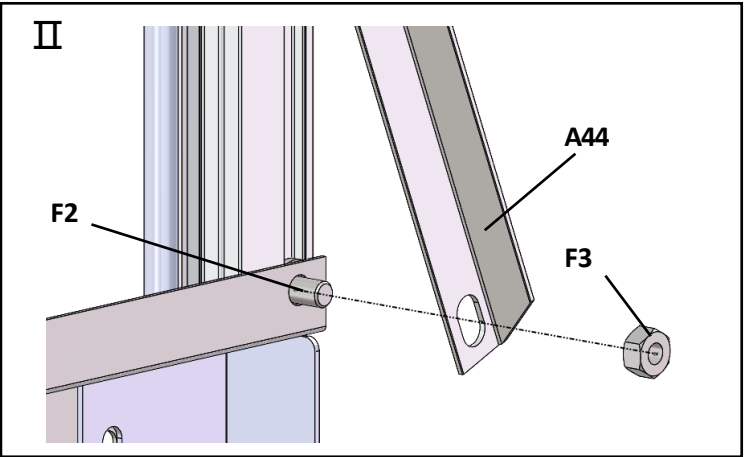
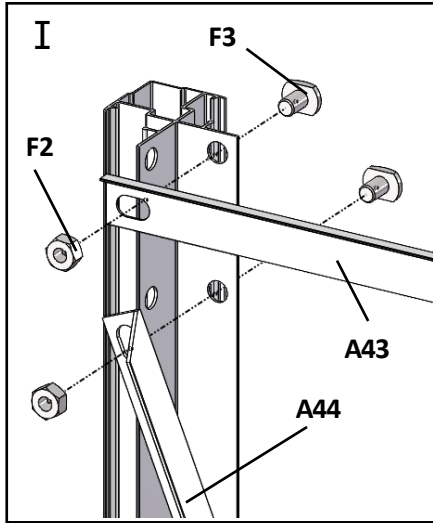
F3		8x
F2		8x
C21		2x



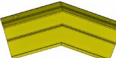






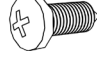


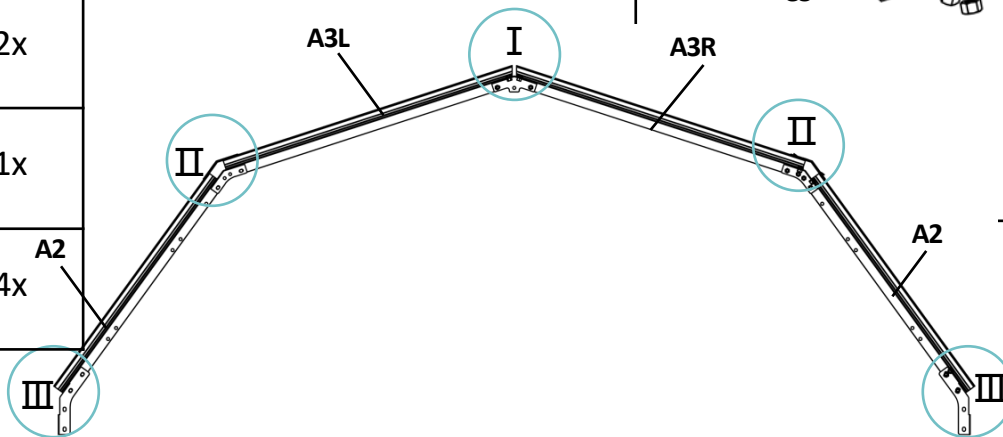
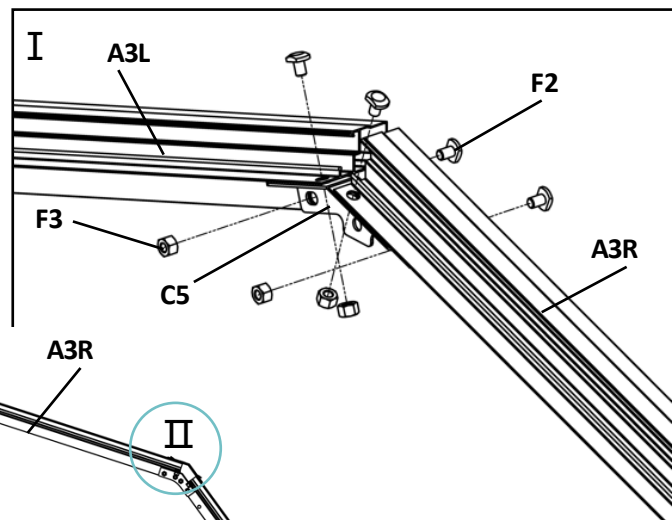
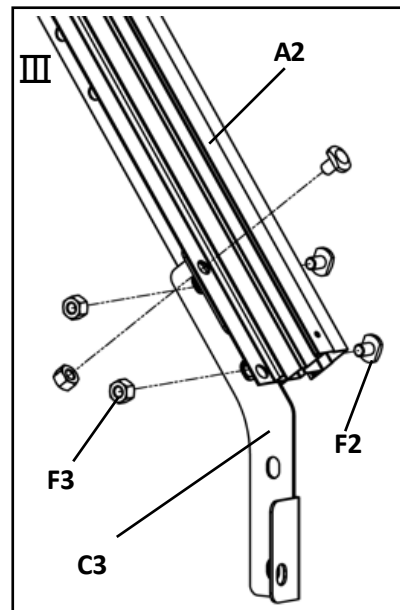
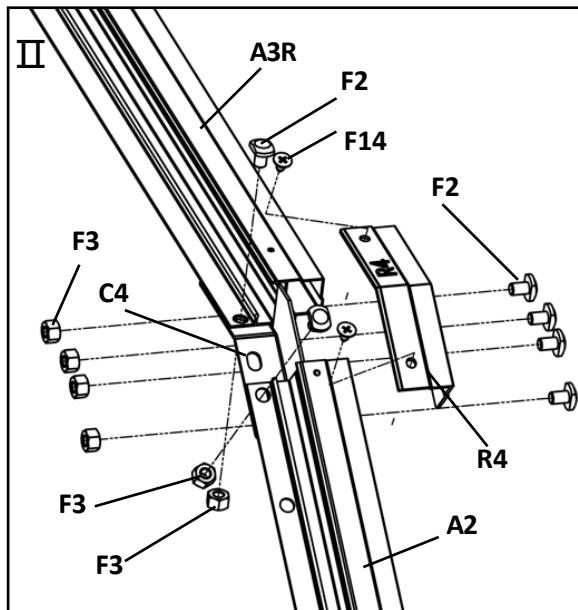
A21		2x
F3		2x
F2		2x
X5		2x







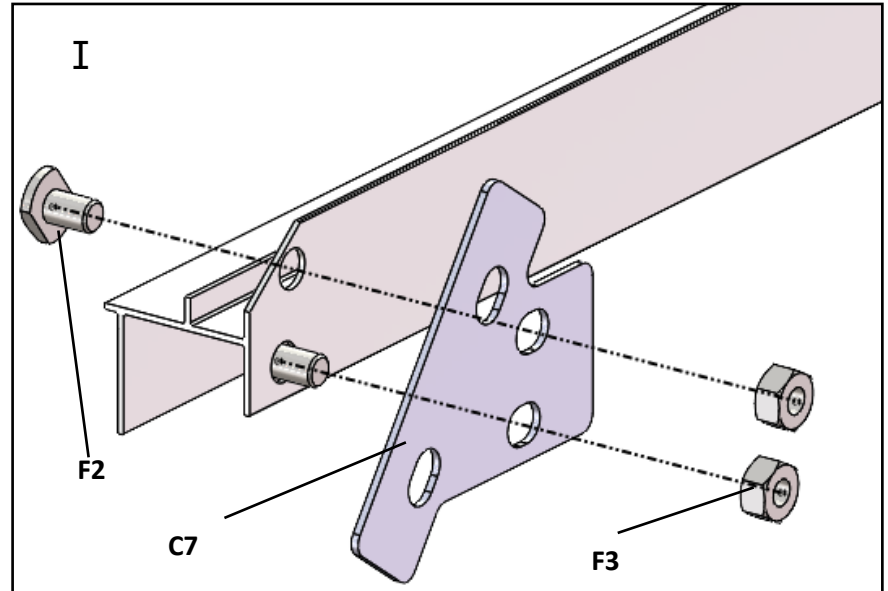
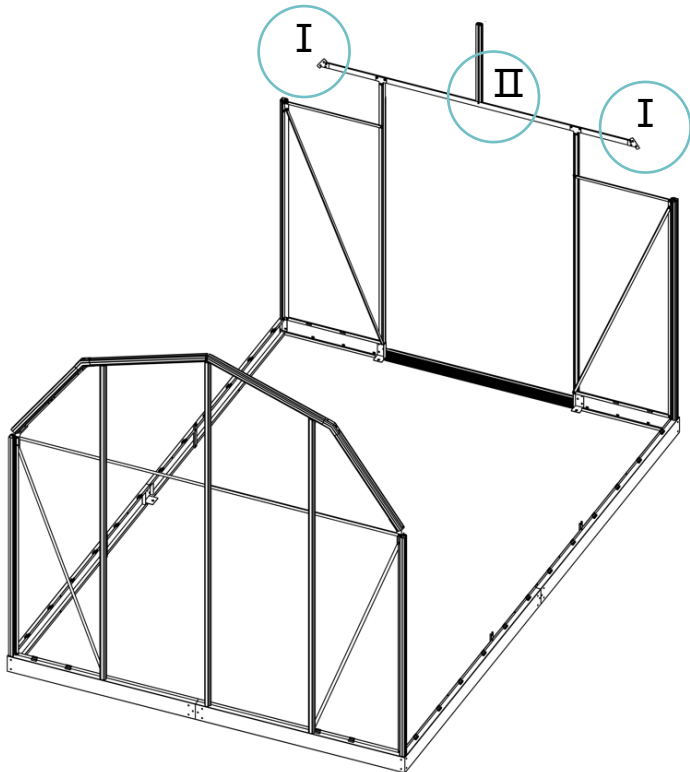
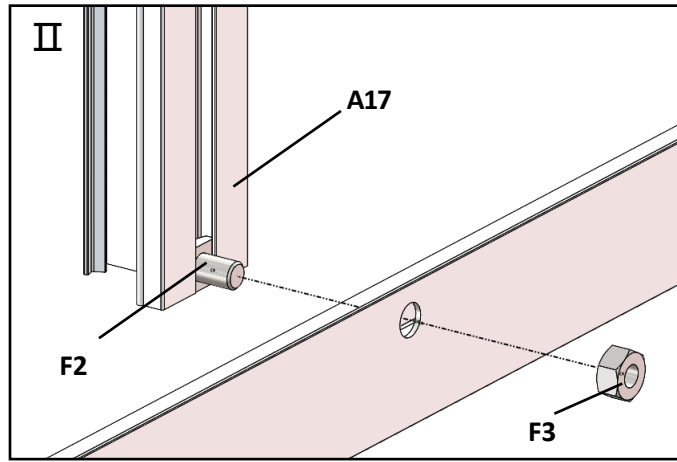
A22		1x
C6		2x
F3		6x
F2		6x
A43		2x
A44		2x






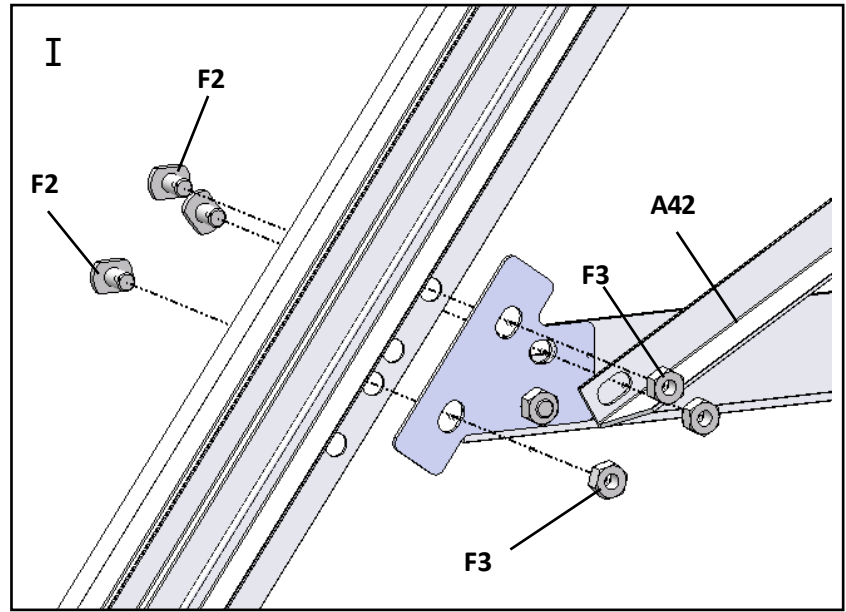
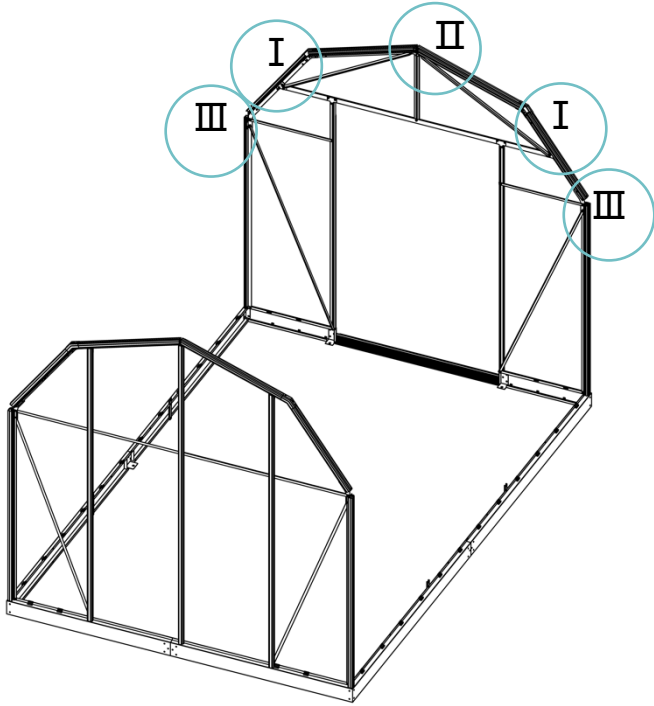
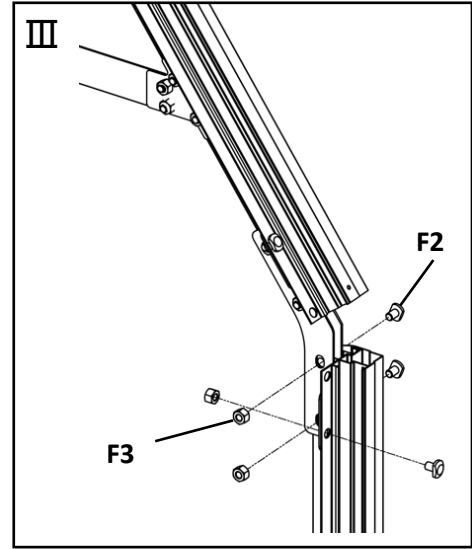
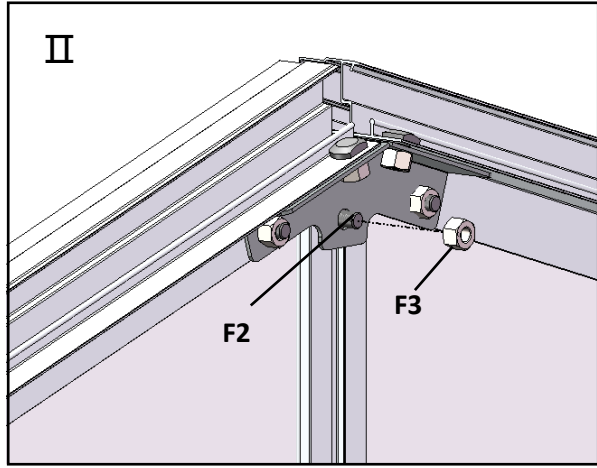
A3R		1x
A3L		1x
R4		2x
C4		2x
F3		22x
F2		22x
A2		2x
C3		2x
C5		1x
F14		4x






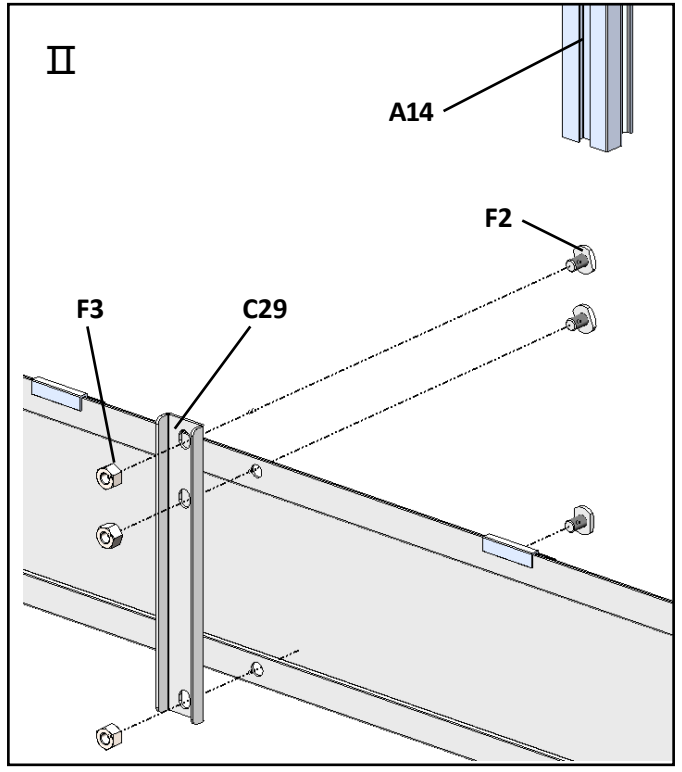
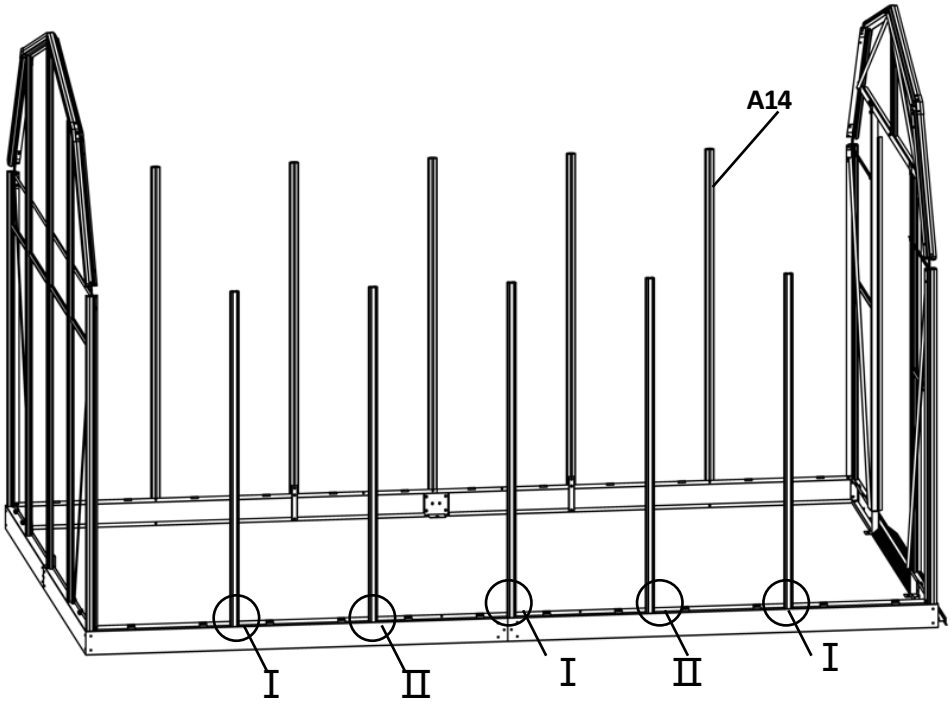
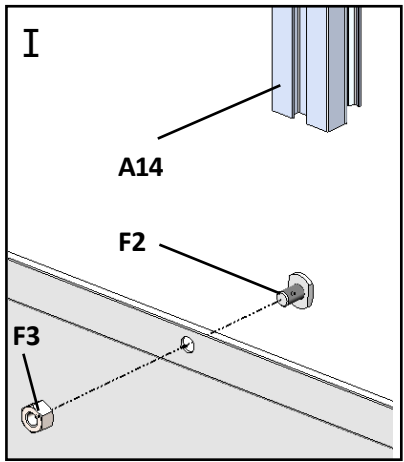
A17		1x
C7		2x
F3		6x
F2		6x



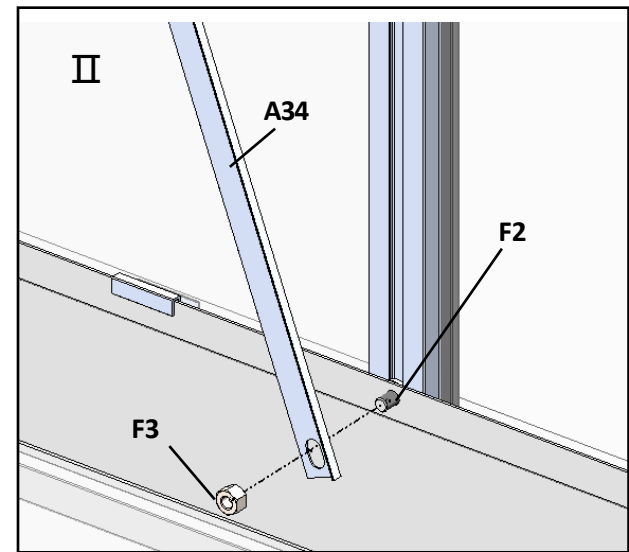
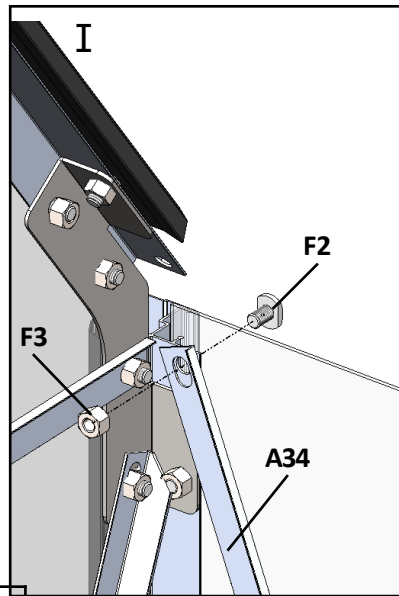
A42		2x
F3		5x
F2		5x



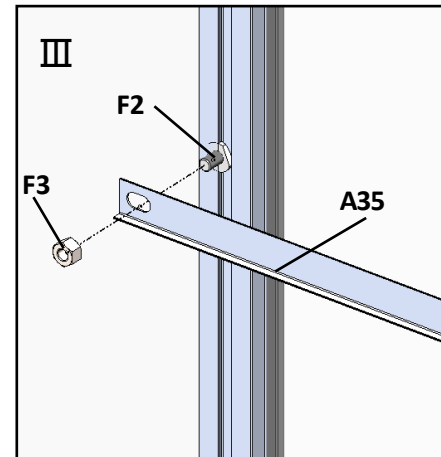
A14		10x
F3		10x
F2		10x



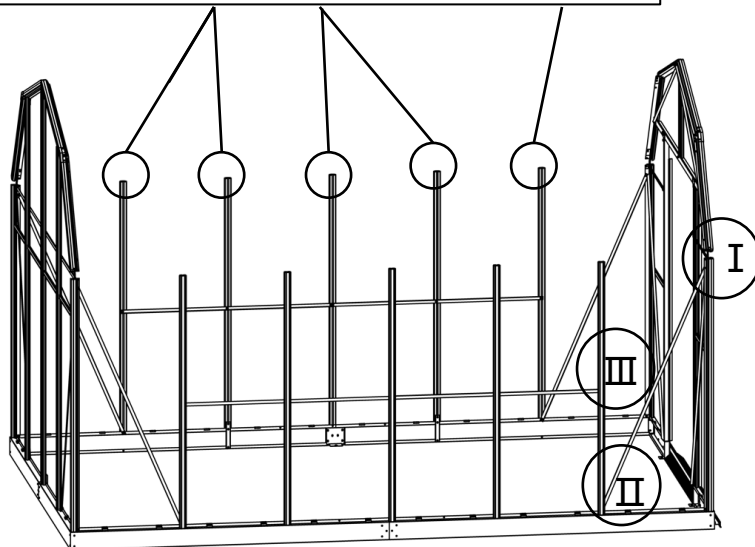
A34		4x
A35		4x
F2		26x
F3		26x








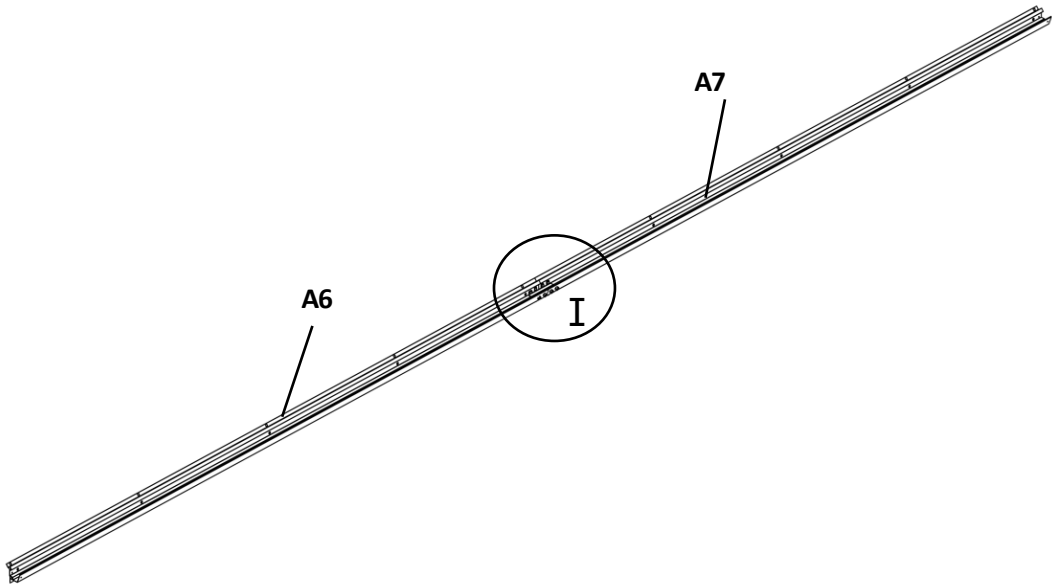
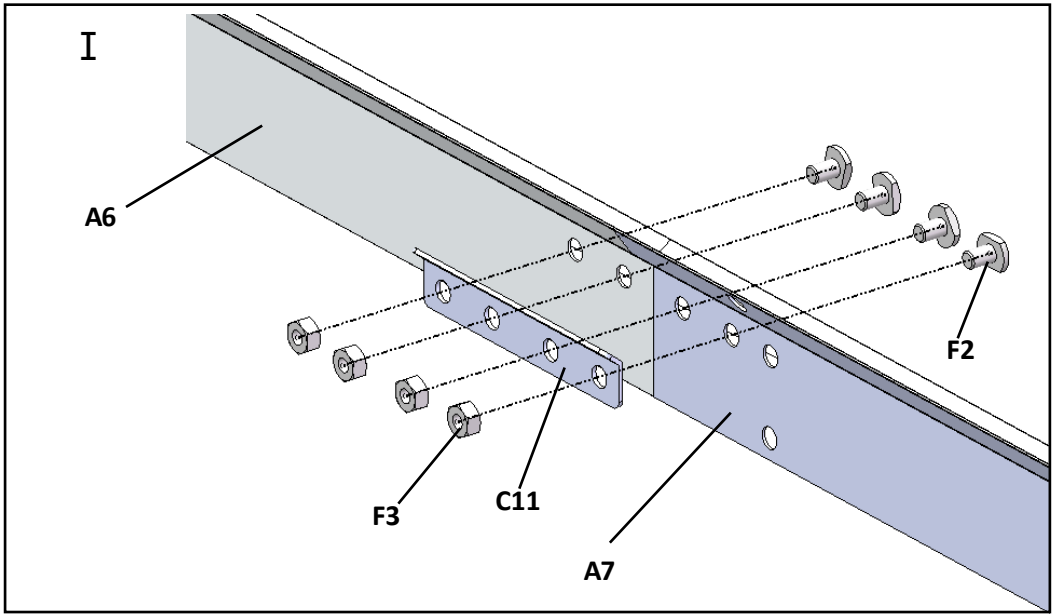
	vor dem nächsten Montageschritt zu installieren	
F2		10x





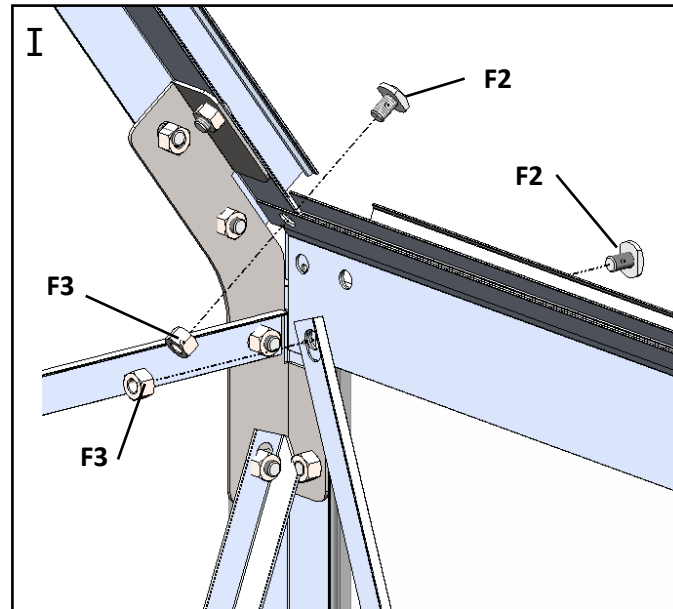
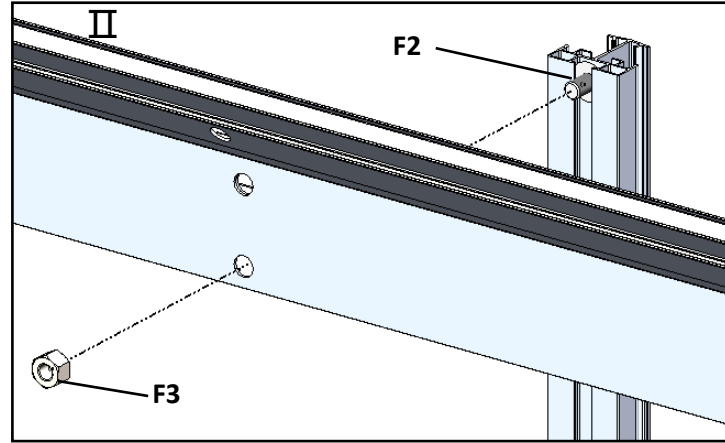
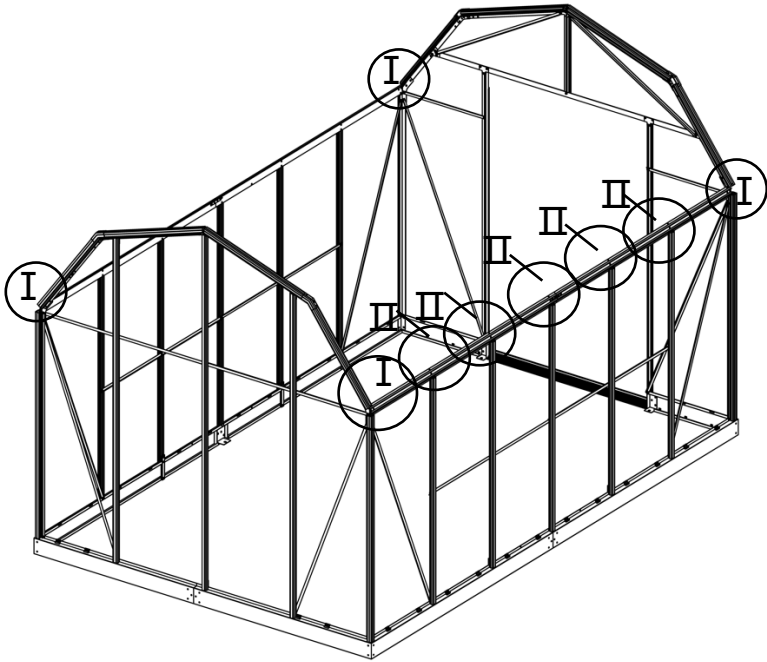
Installieren Sie eine zusätzliche F2 auf jedes Teil A14





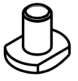



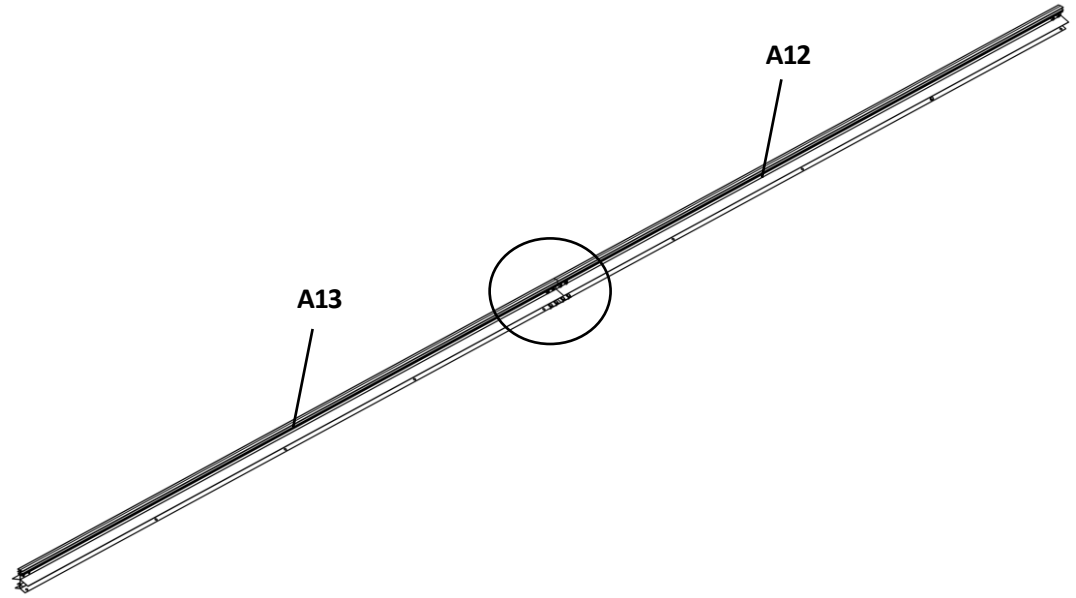
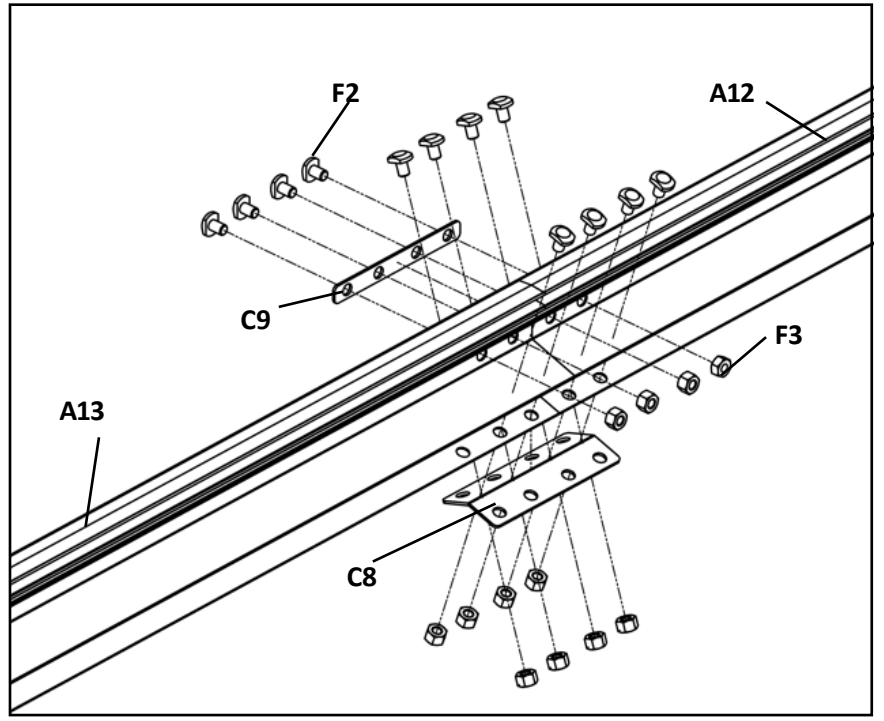
A6		2x
A7		2x
C11		2x
F2		12x
F3		12x





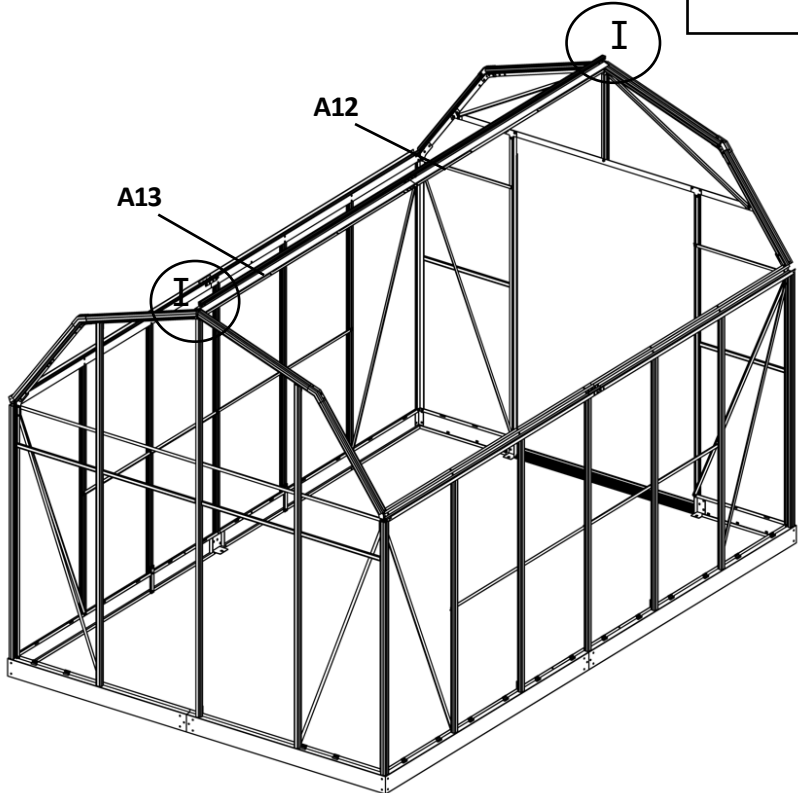
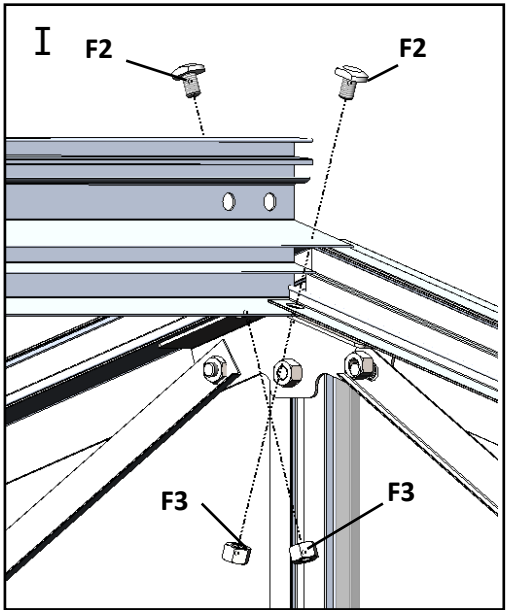
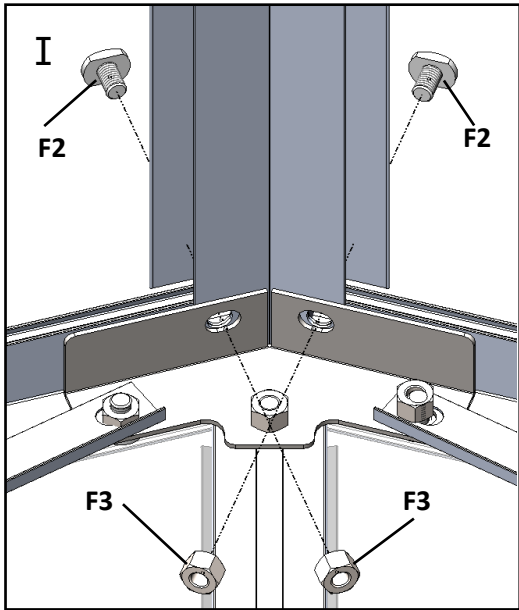
F2		14x
F3		14x




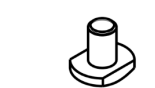



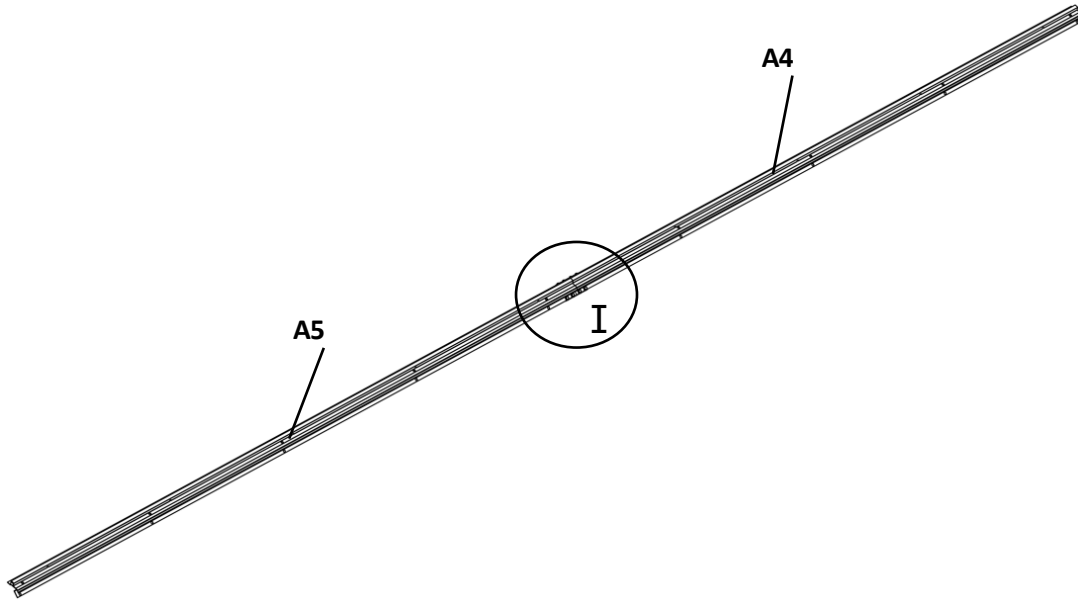
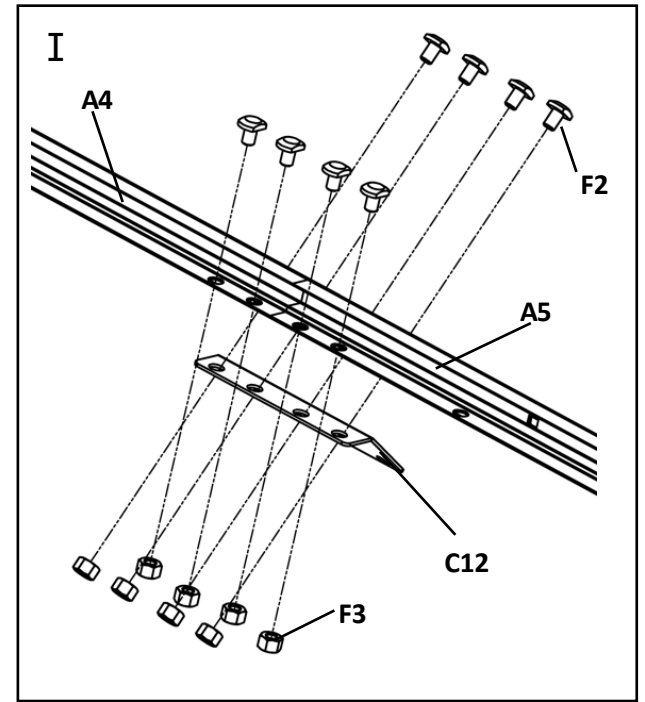
A12		1x
A13		1x
C8		1x
C9		1x
F2		12x
F3		12x





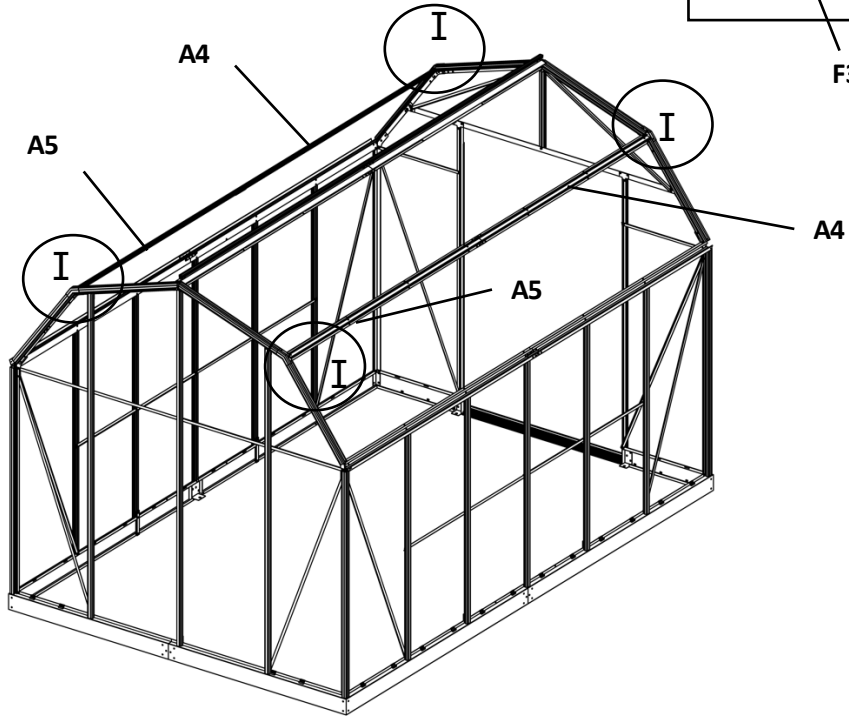
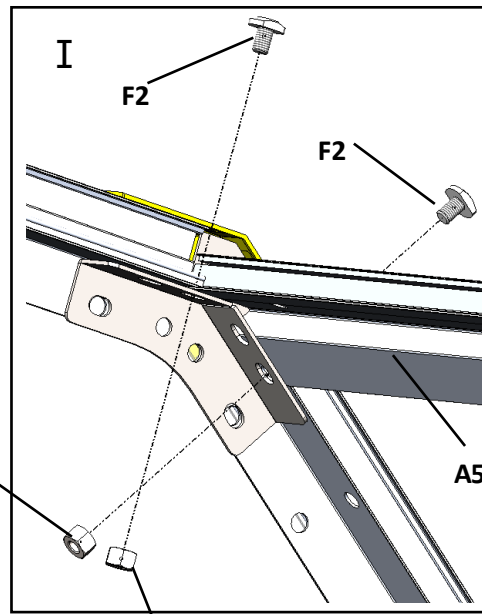
F2		4x
F3		4x



A4		2x
A5		2x
C12		2x
F2		16x
F3		16x

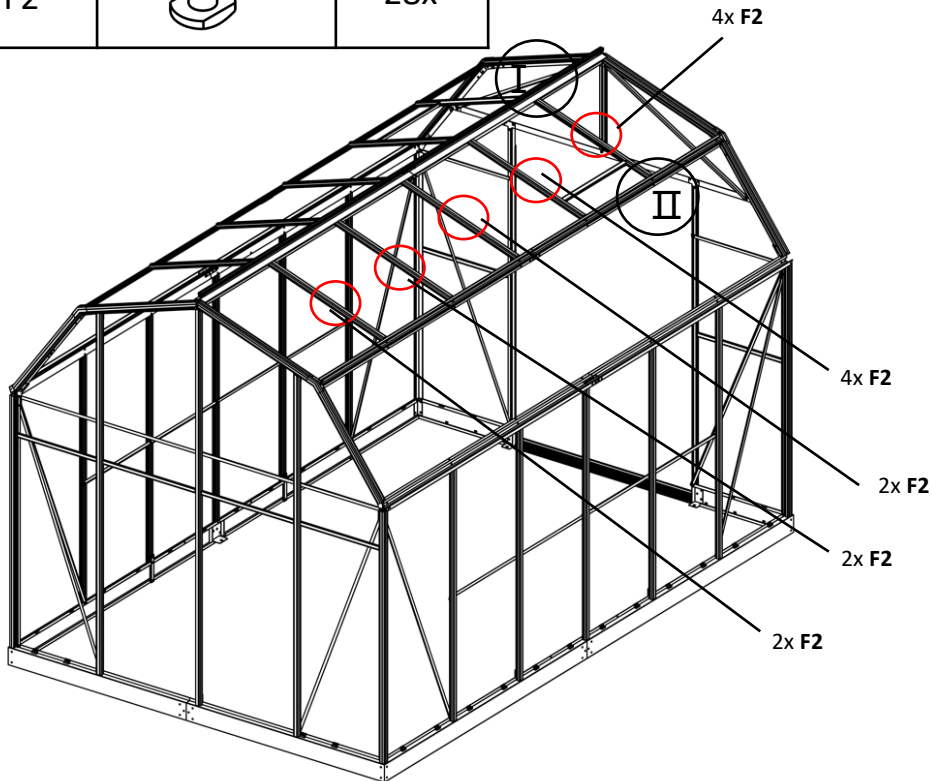
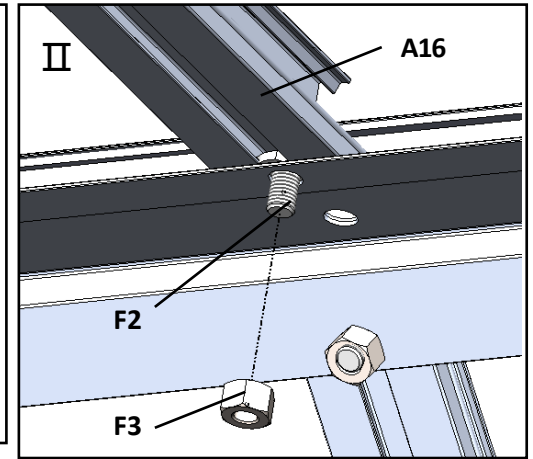
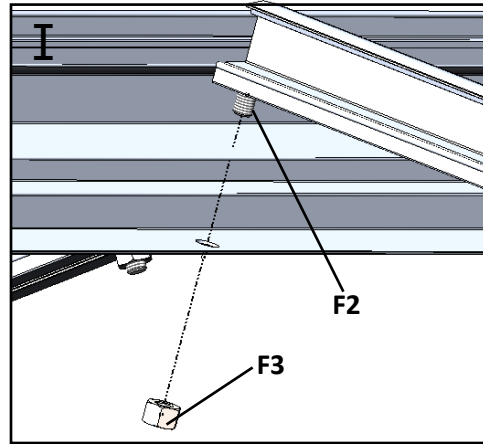





F2		8x
F3		8x



F2		20x
F3		20x
A16		10x

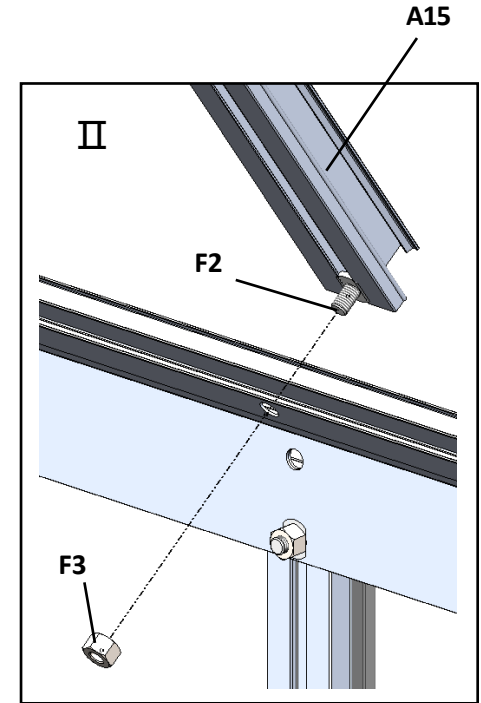
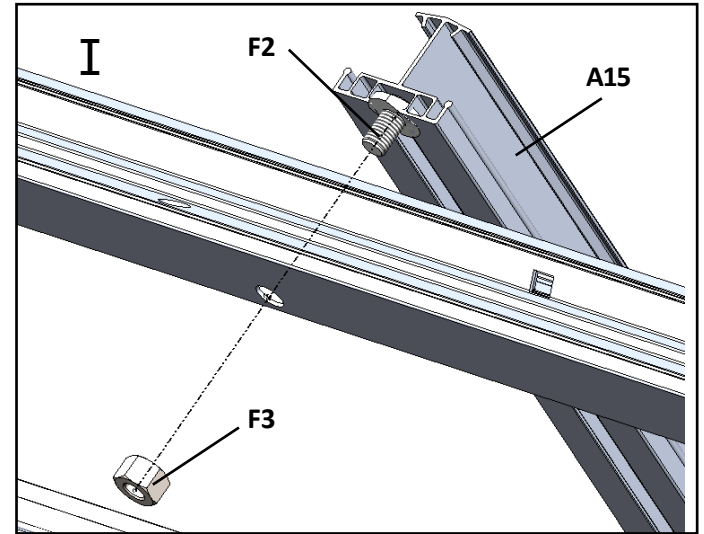
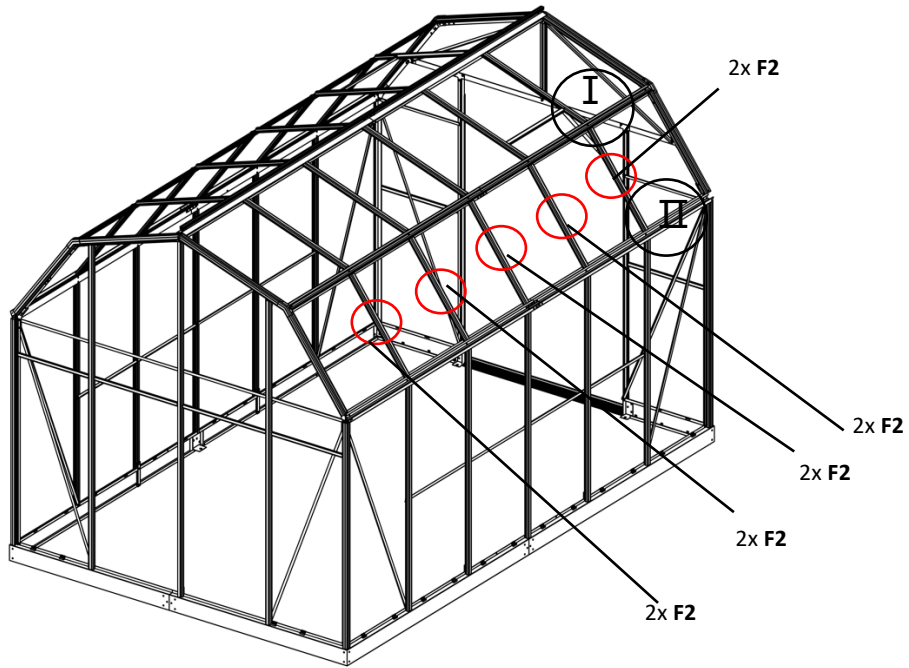
	vor dem nächsten Montageschritt zu installieren	
F2		28x



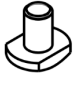



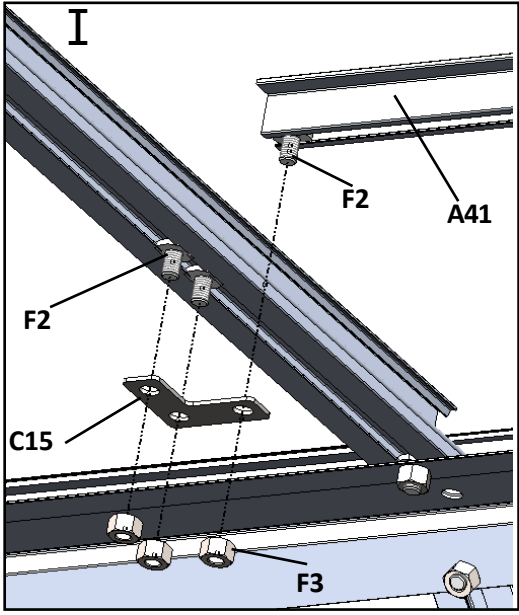
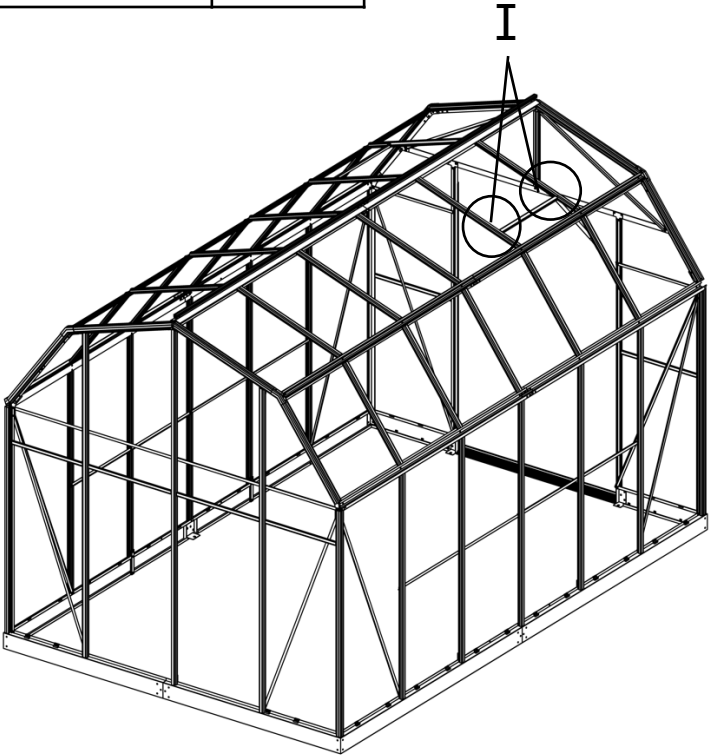
F2		20x
F3		20x
A15		10x





vor dem nächsten
Montageschritt zu
installieren

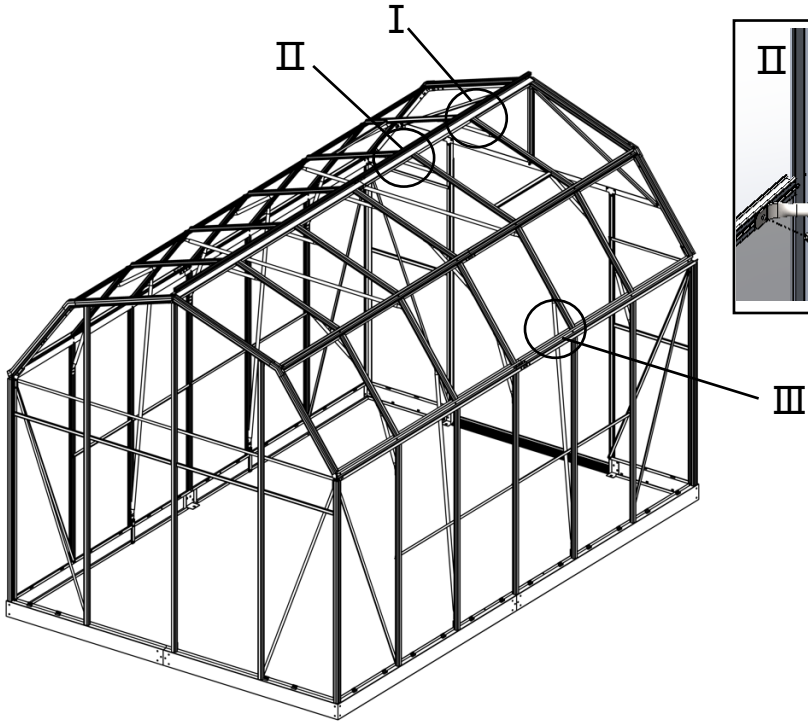
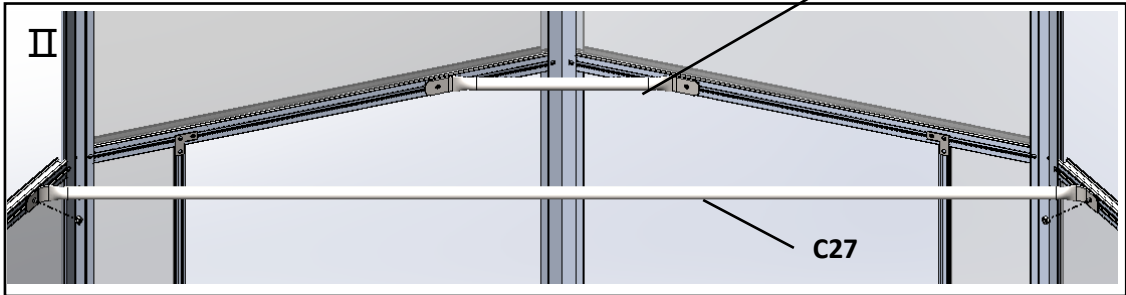
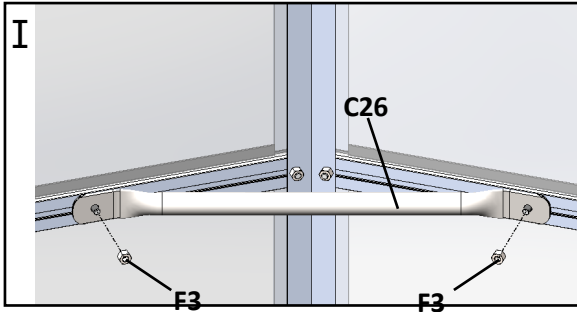
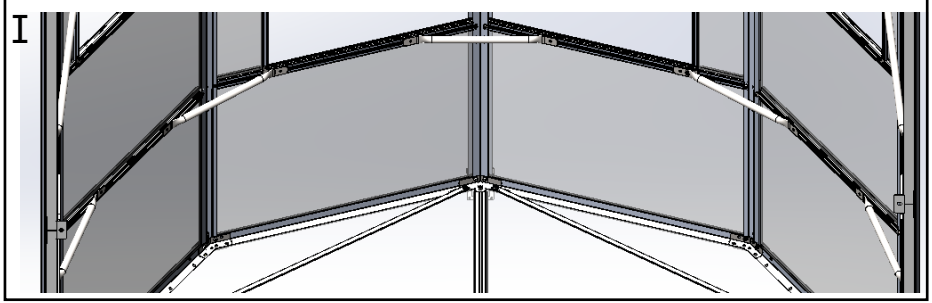
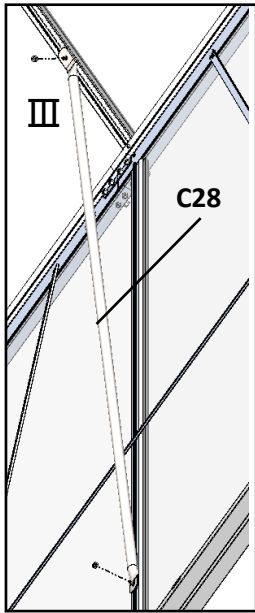
F2		20x
----	---	-----



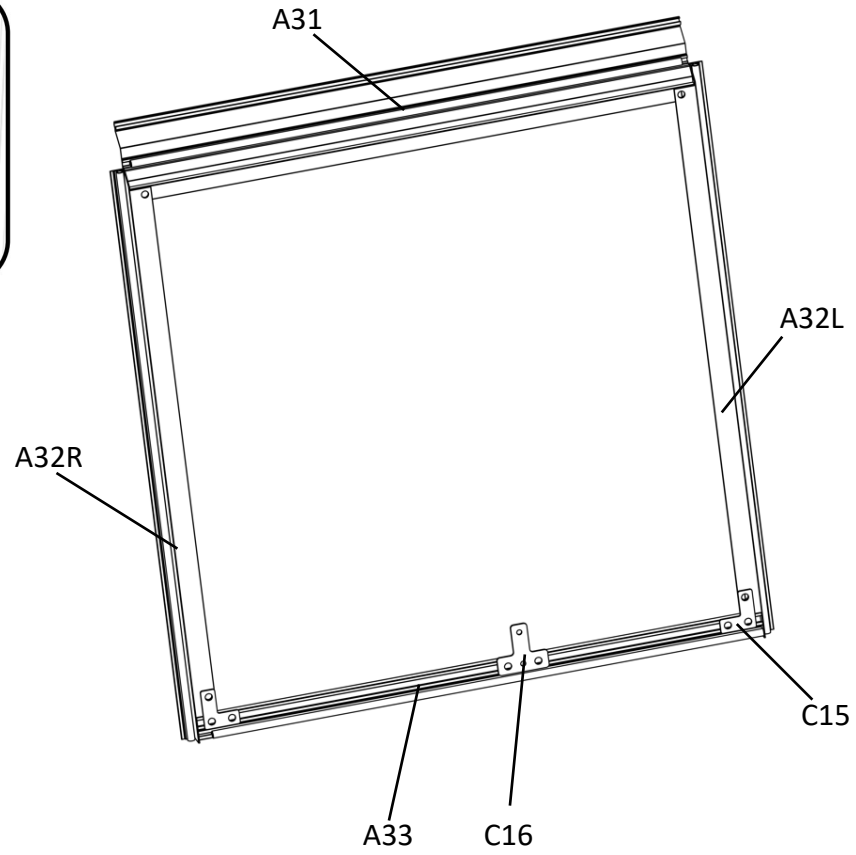
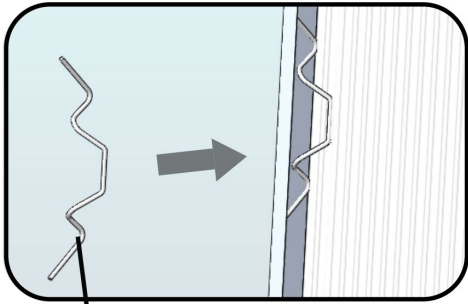
A41		2x
C15		4x
F2		4x
F3		12x

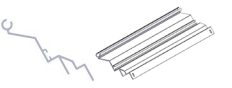


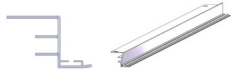

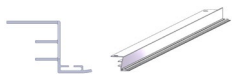




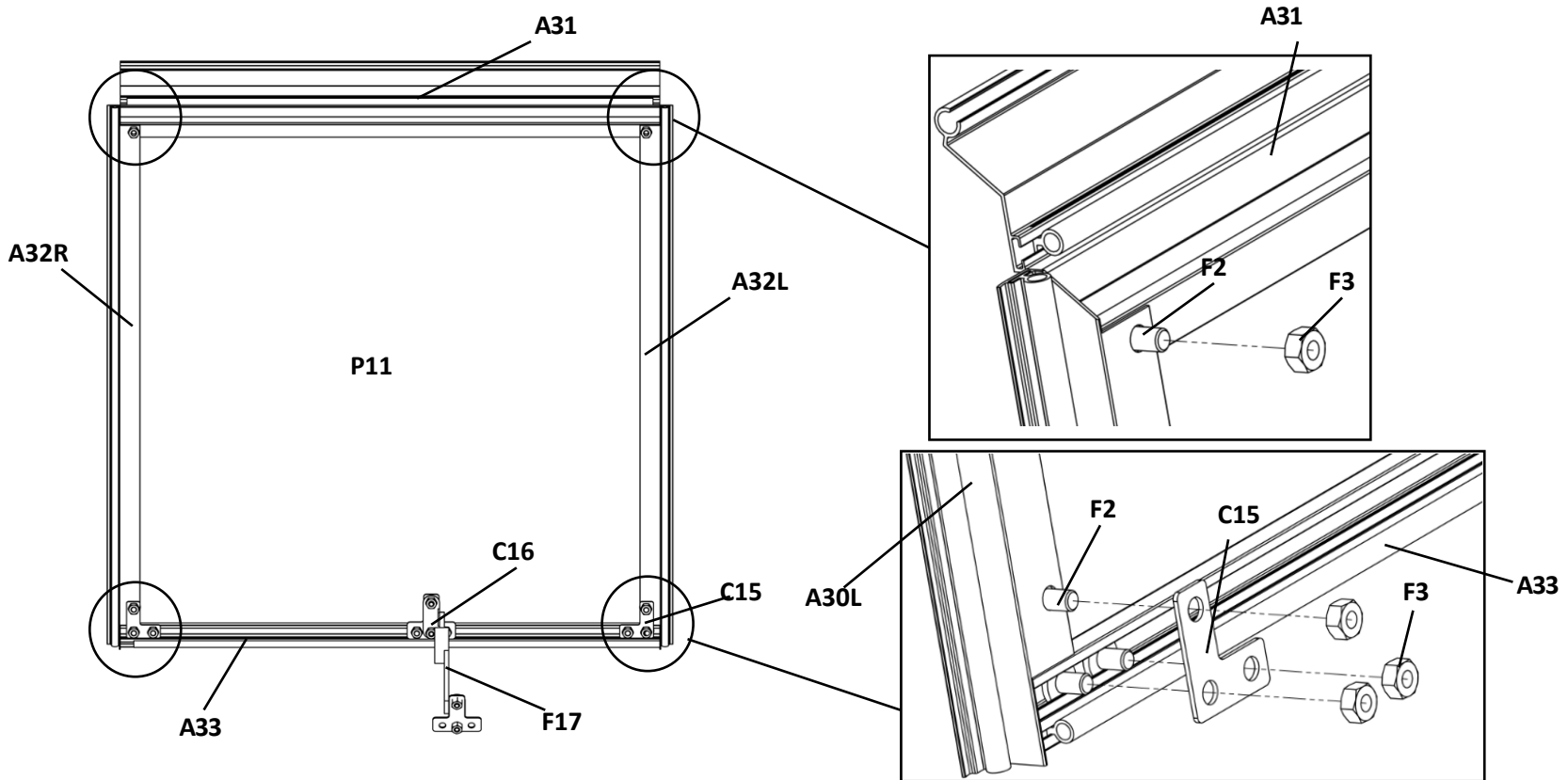
C26		17x
C27		2x
C28		4x
F3		46x




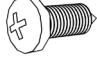




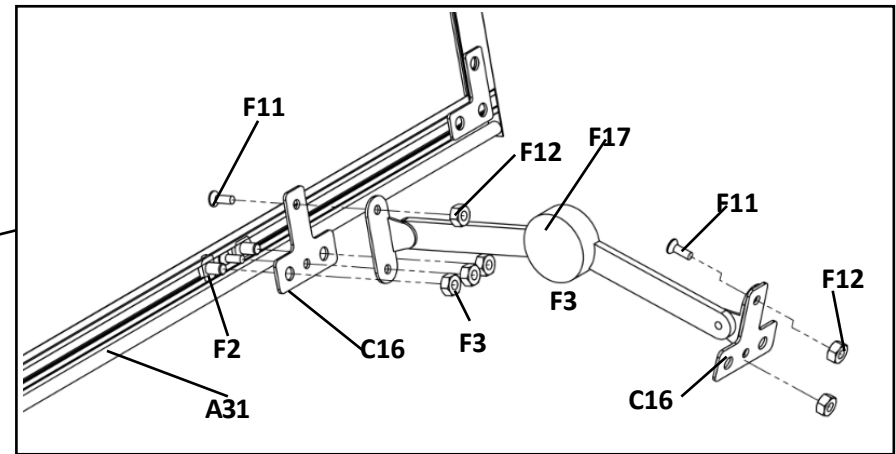
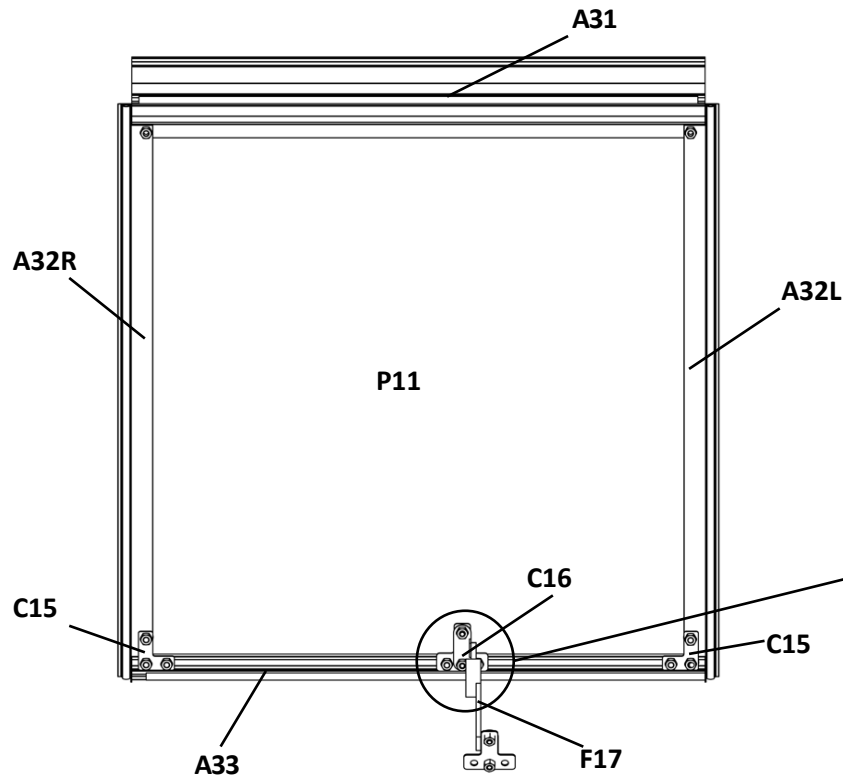
Schauen Sie sich die Abbildung genau an, um zu sehen, wie das verstärkte Rohr installiert werden sollte.



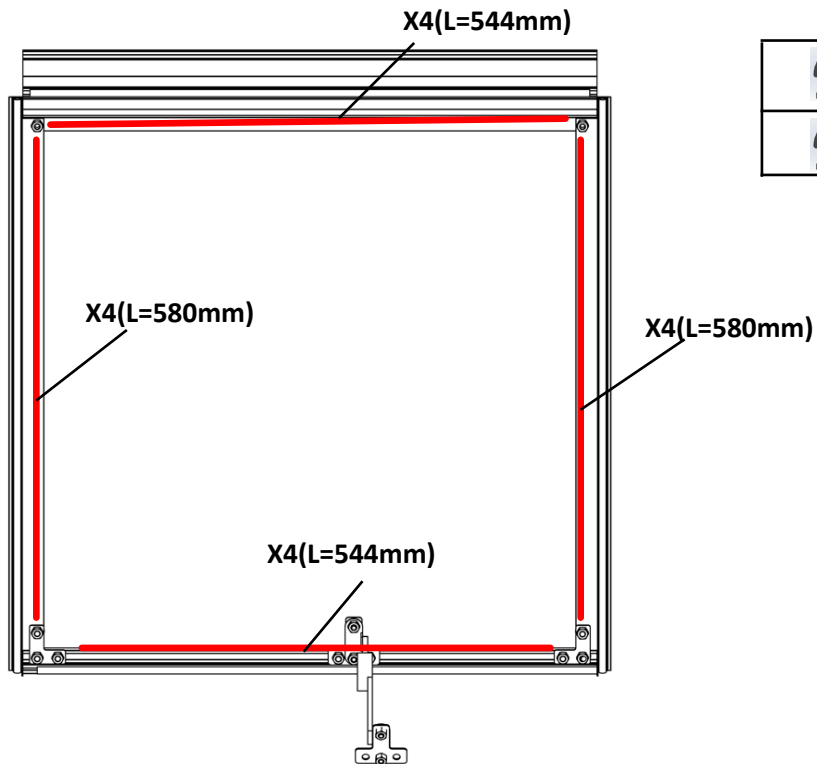
A31		2x	F2		8x	C15x		4x
A32L		2x	F3		8x			
A32R		2x	P11		2x			
A33		2x						





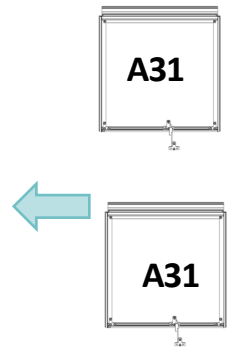
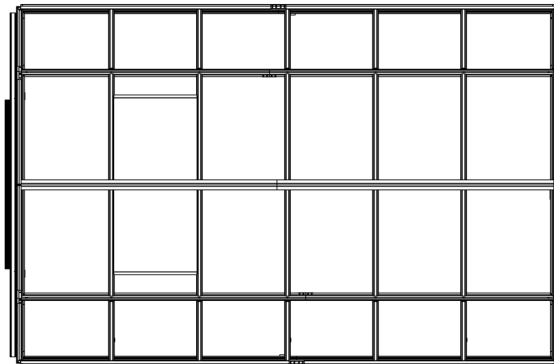
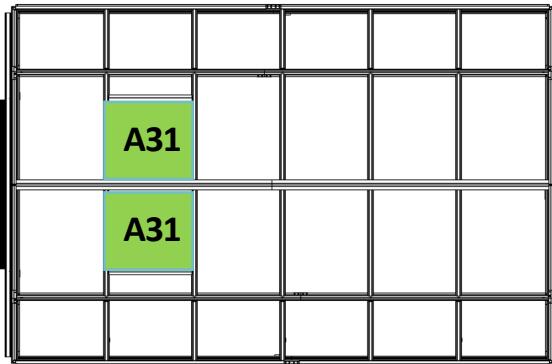
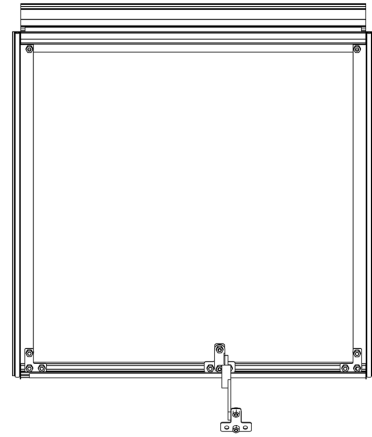
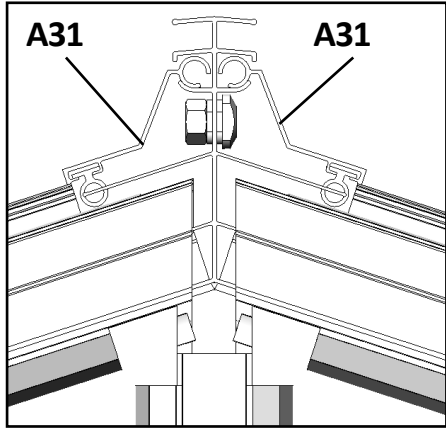
F2		4x	C16		4x
F3		4x	F11		8x
F17		2x	F12		8x

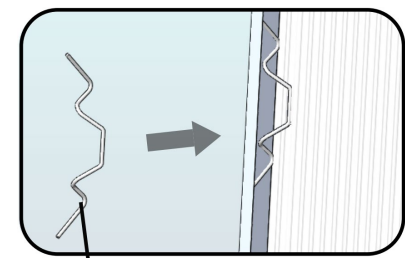
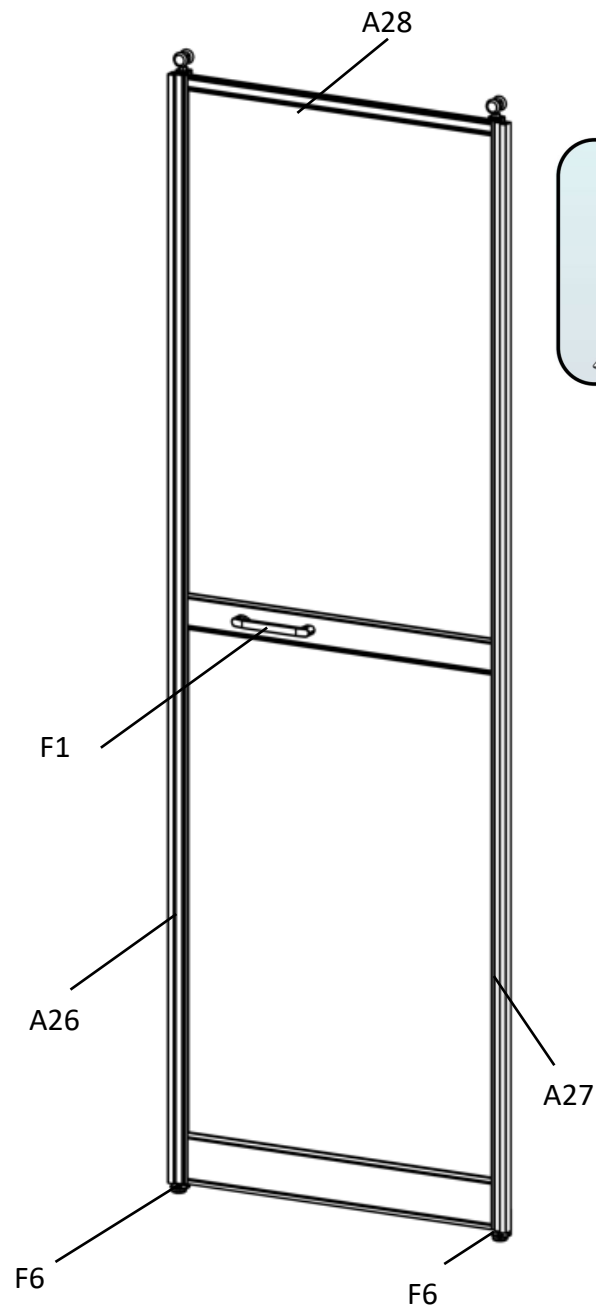
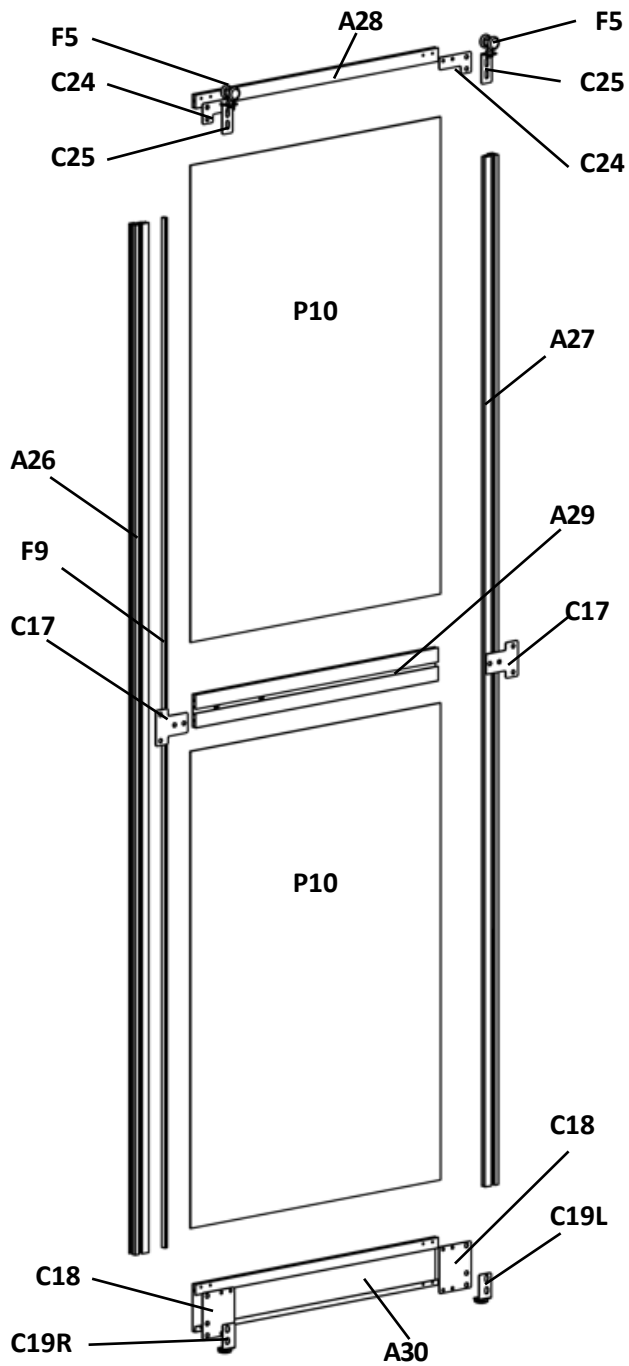
















Vor der Installation muss der X4 auf die in der Abbildung gezeigte Größe zugeschnitten werden.

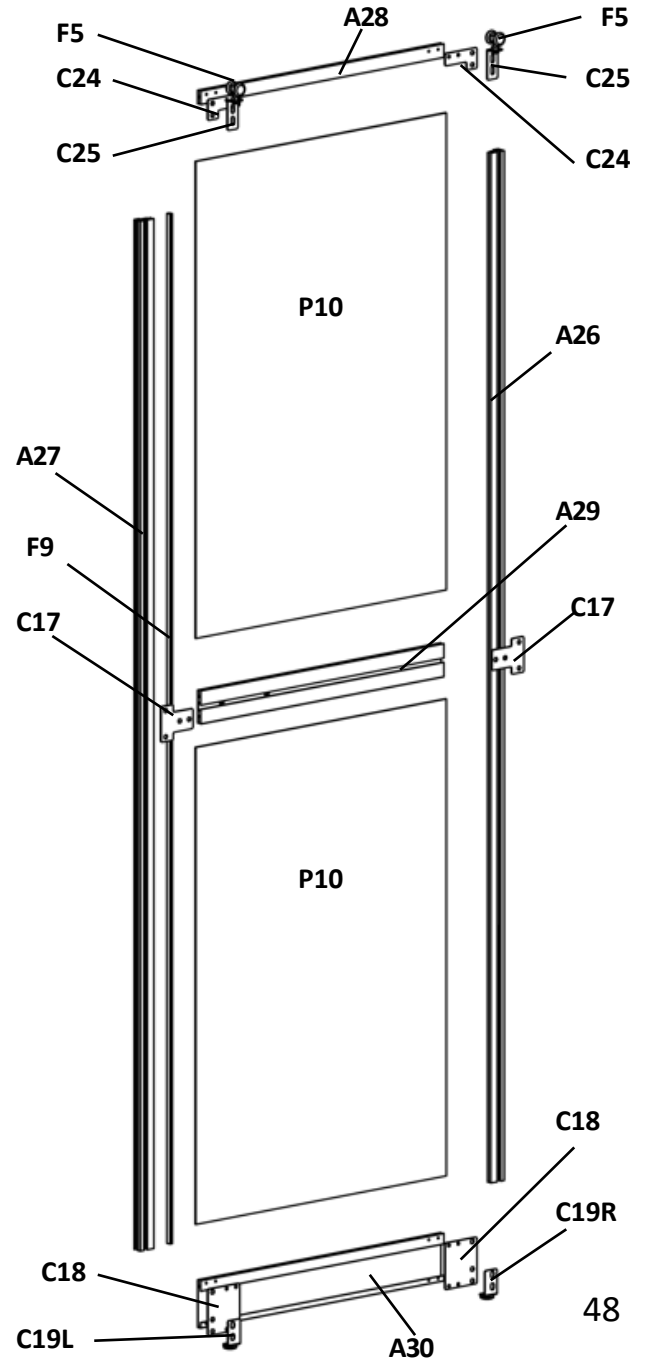







	X4(L=580mm)	4x
	X4(L=544mm)	4x

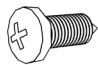



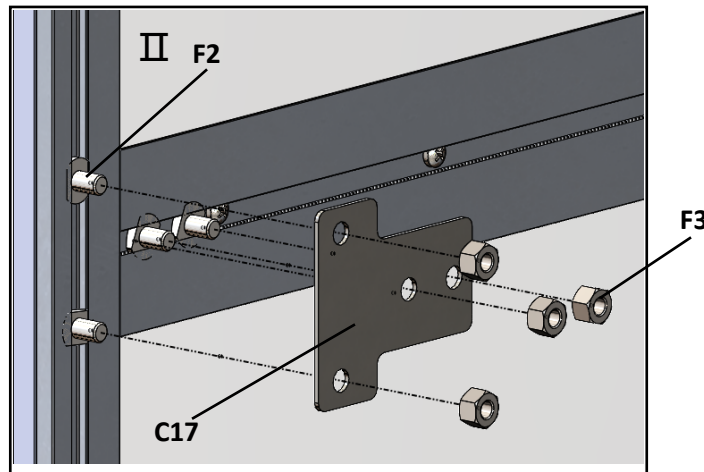
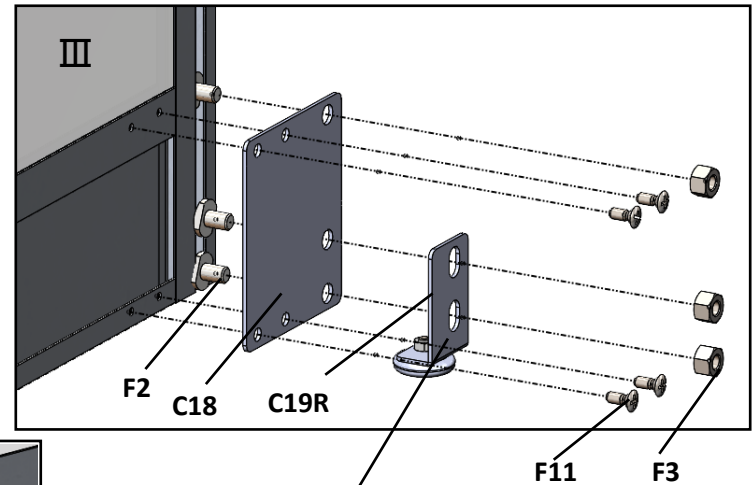
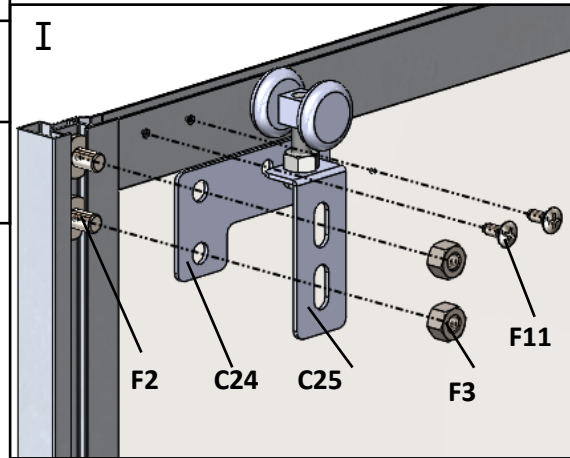
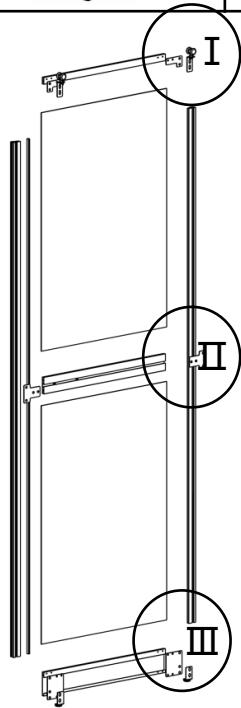
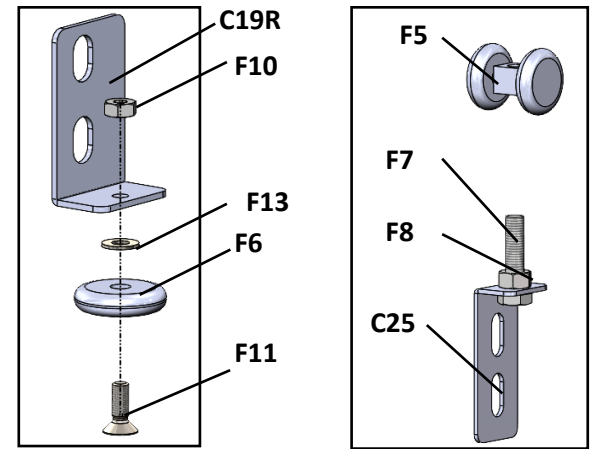


C19L		2x	C18		4x
C19R		2x	A30		2x
F5		4x			
C24		4x			
C25		4x			
A28		2x			
P10		4x			
A26		2x			
A27		2x			
F9		2x			
A29		2x			
C17		4x			






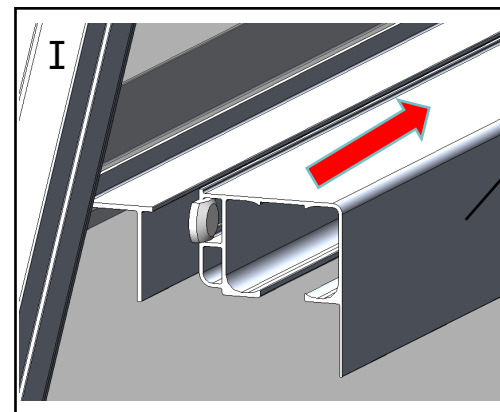
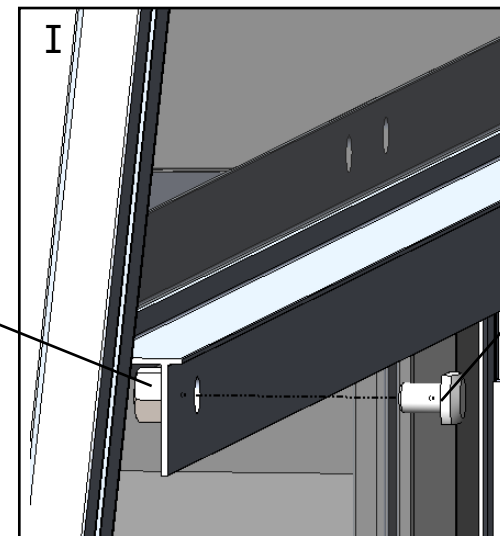
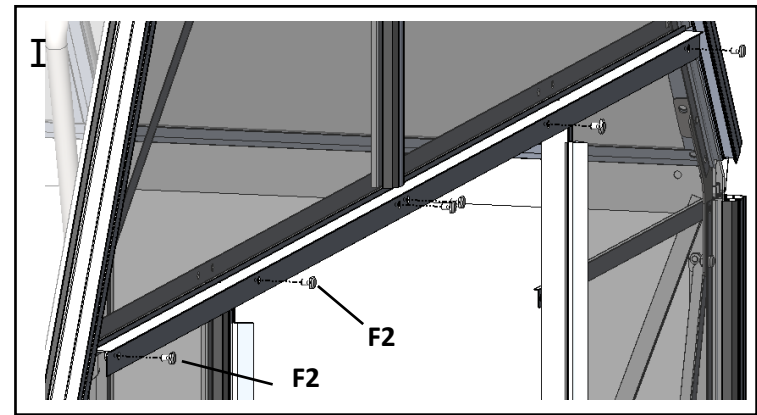
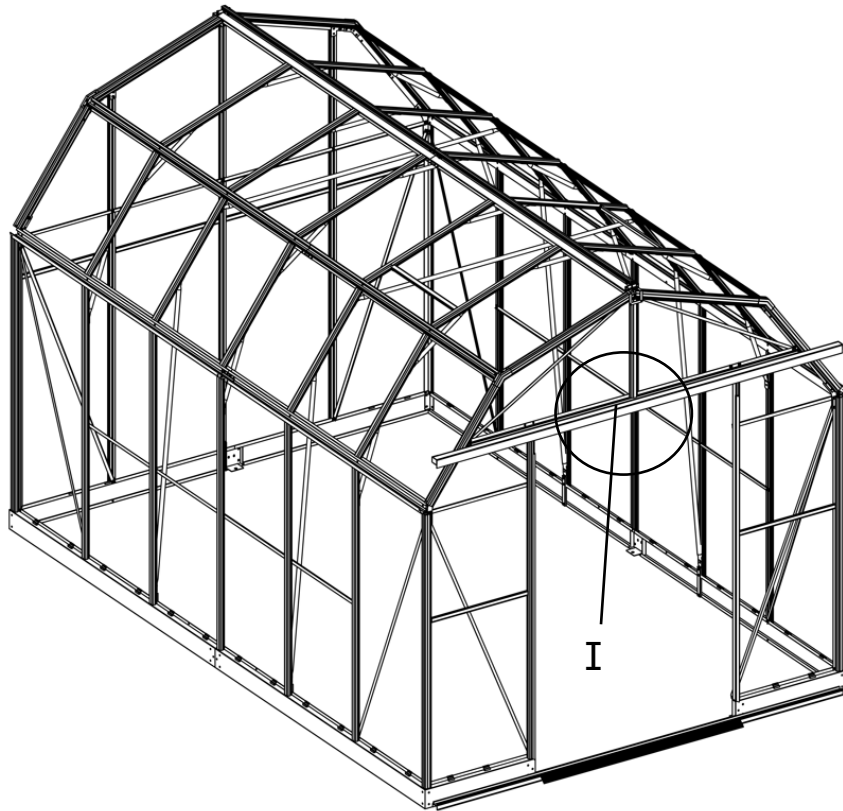
F2		72x
F3		72x
F7		4x
F13		4x
F8		4x





F11		28x
F10		4x

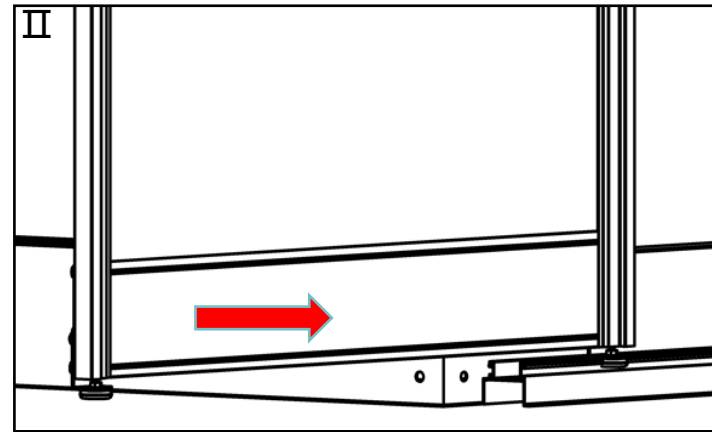
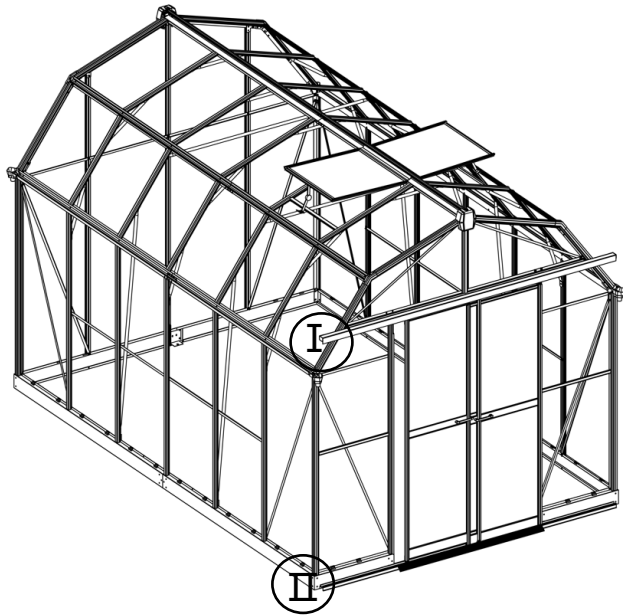
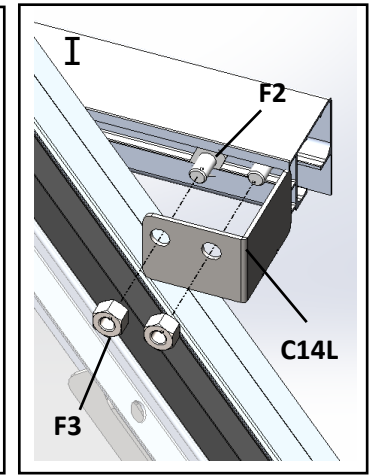
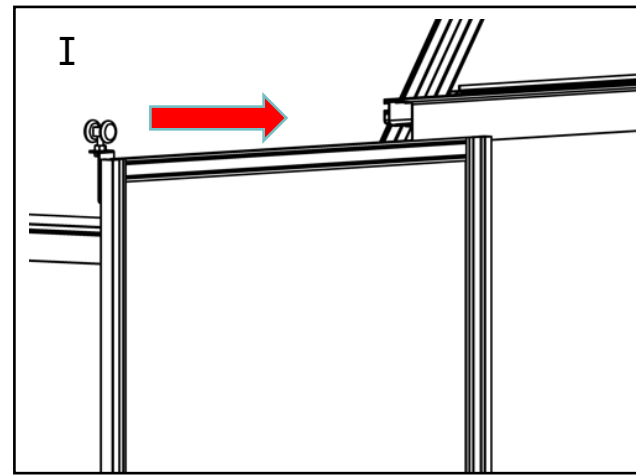


Durch Einstellen der **C19R**-Spannung kann die Tür nach oben oder unten bewegt werden.



F2		24x
F3		24x
A21		2x

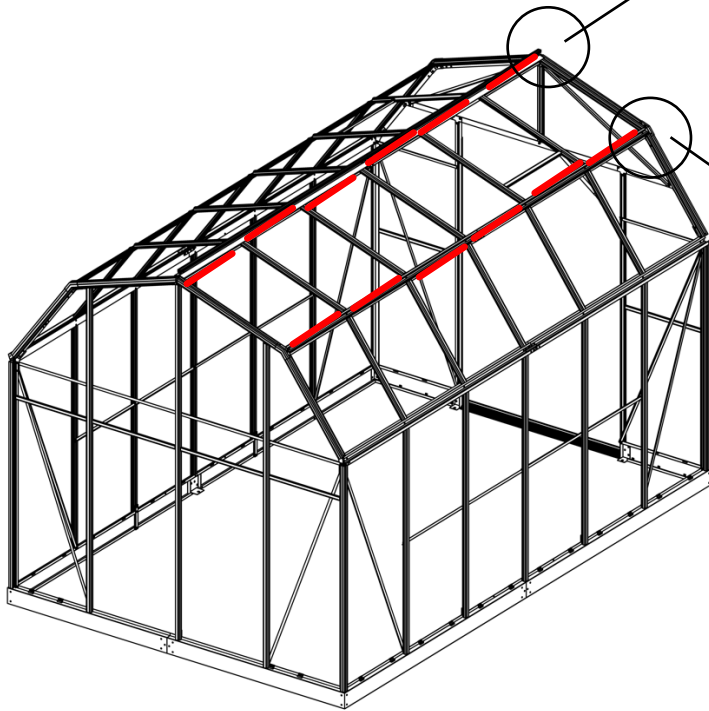
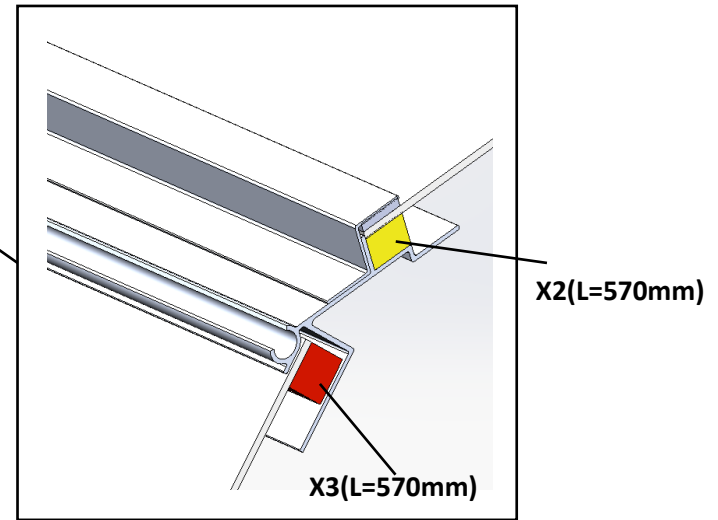
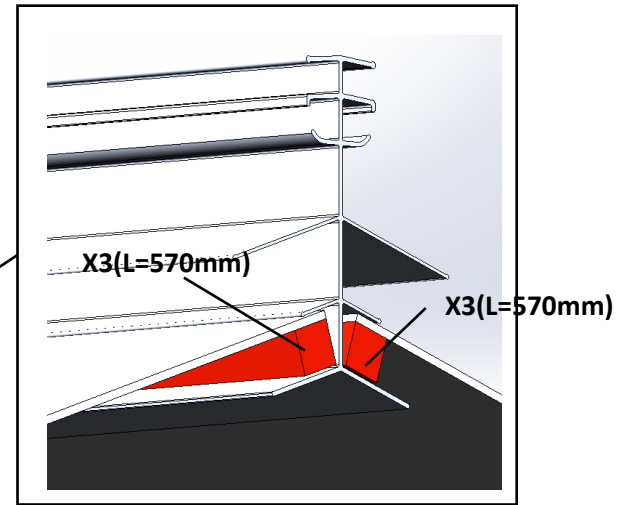


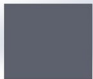


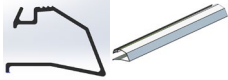
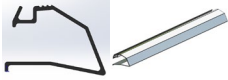
F2		4x
F3		4x
C14R		1x
C14L		1x

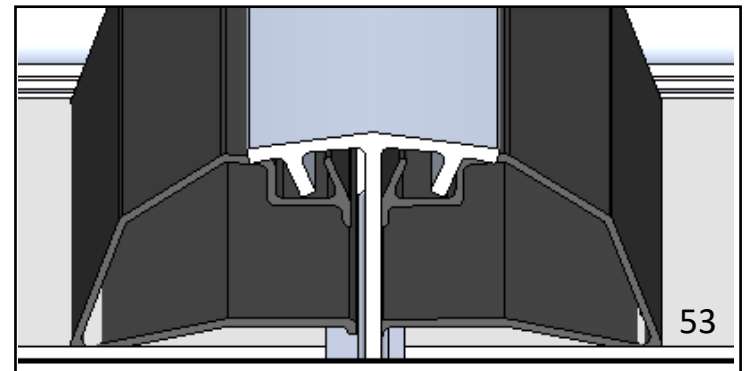
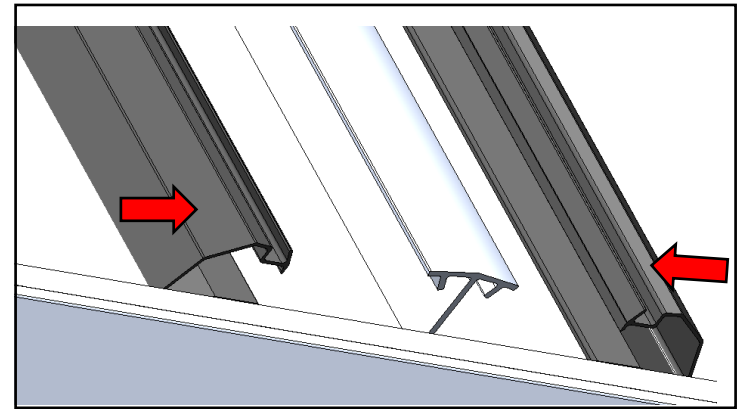
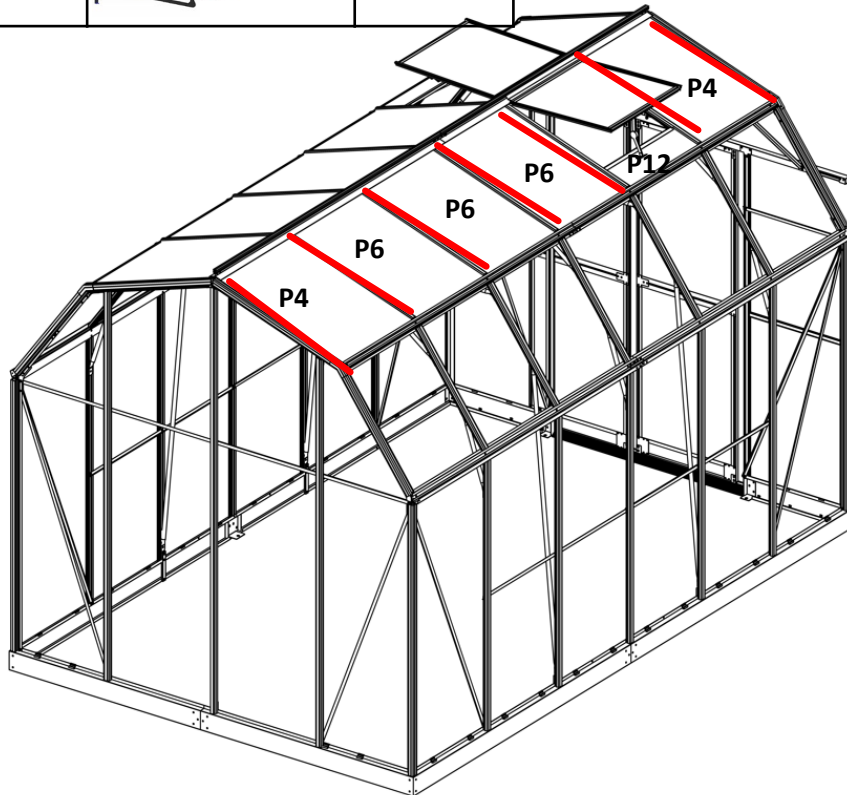
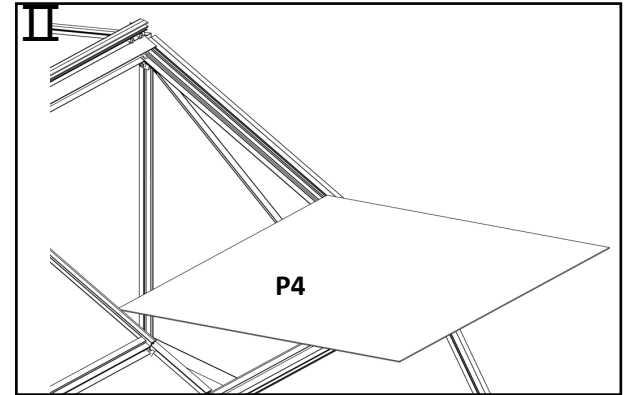
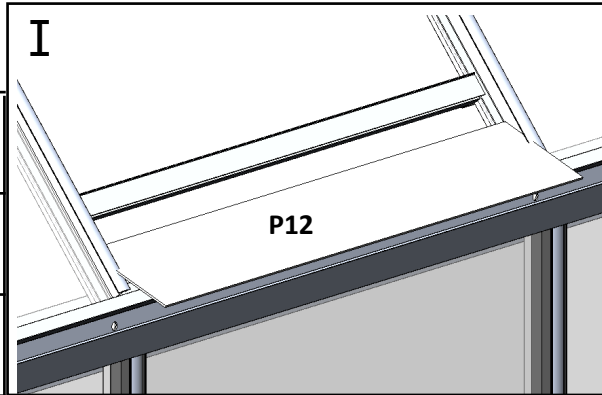






Kürzen und montieren Sie das Dichtband entsprechend der Größe.

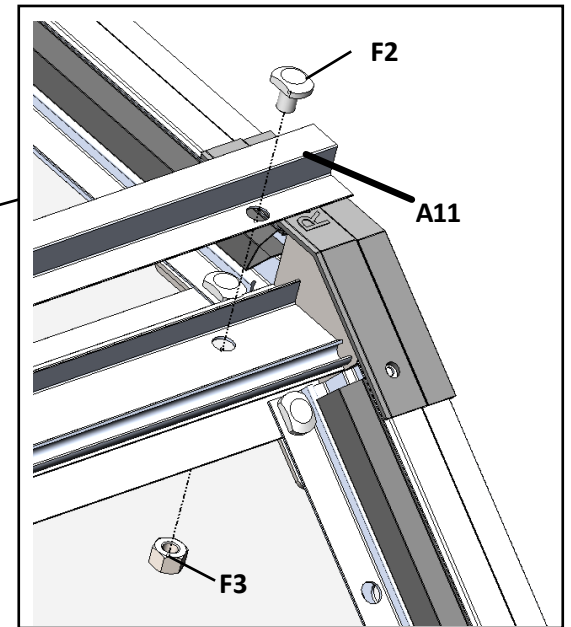
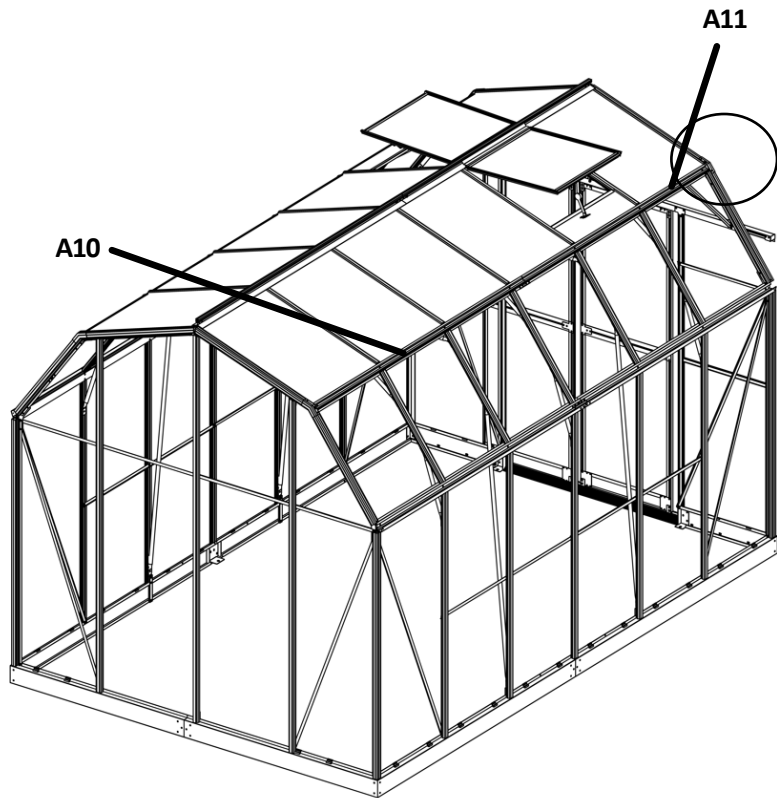
	X2(L=570mm)	12x
	X3(L=570mm)	24x






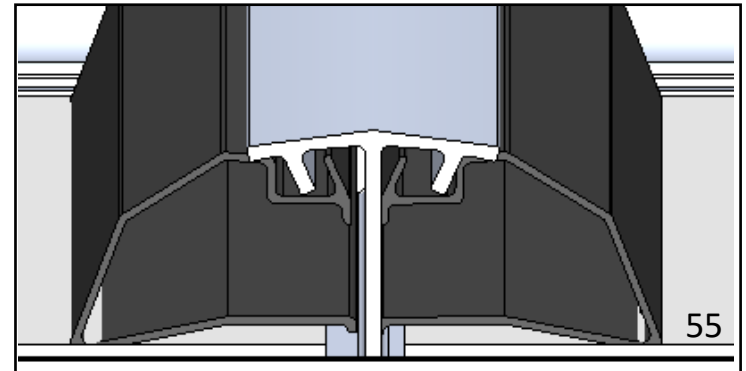
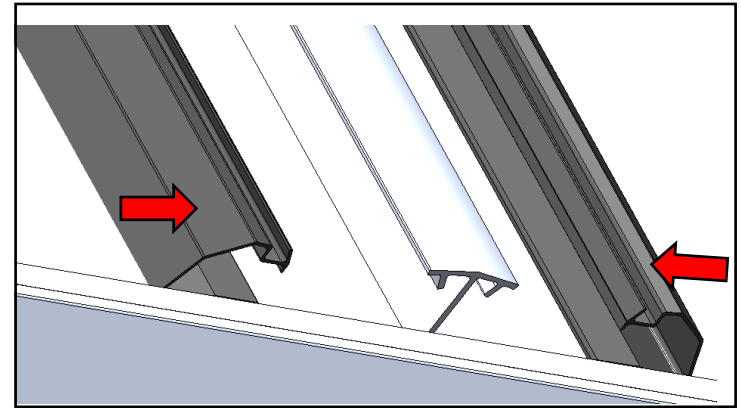
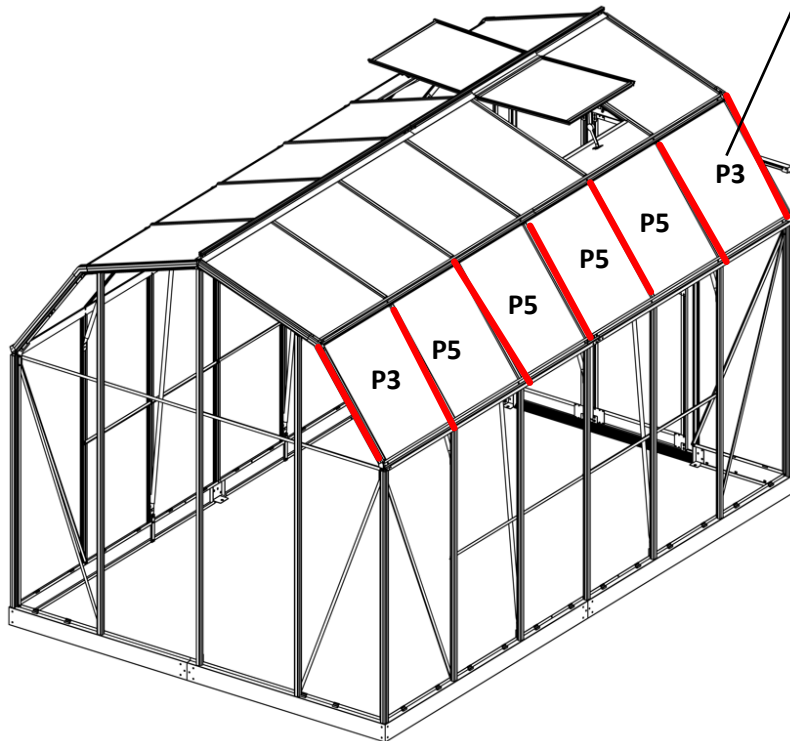
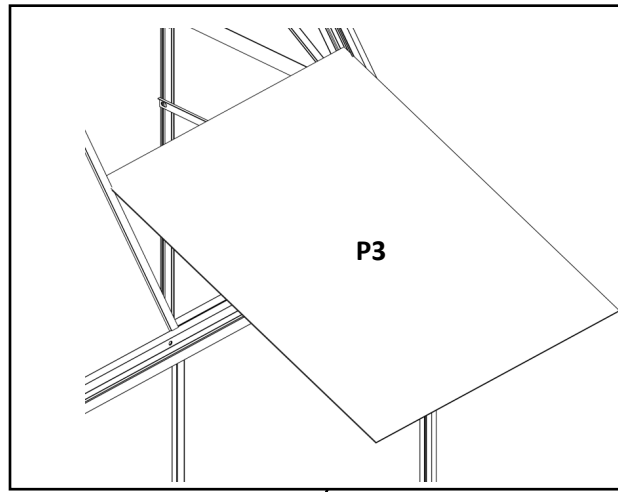
P4		4x
P6		6x
P12		2x
A47		20x
A49		4x


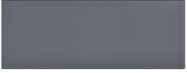
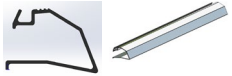


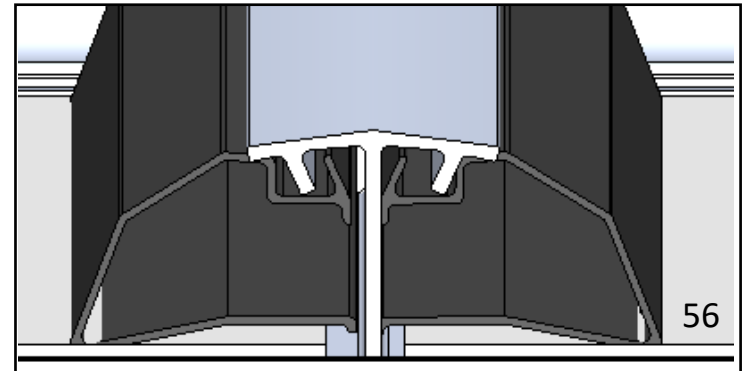
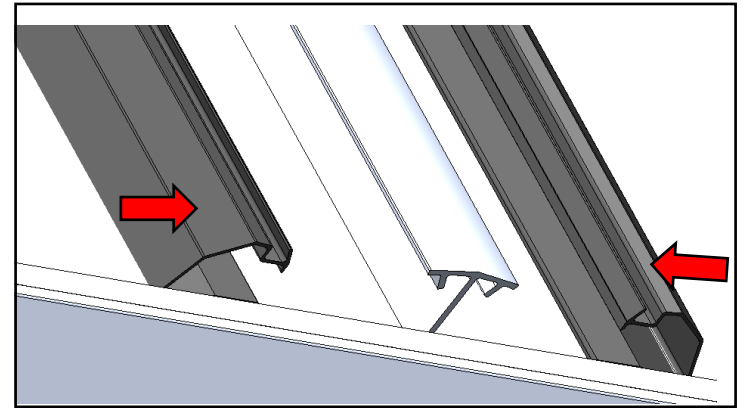
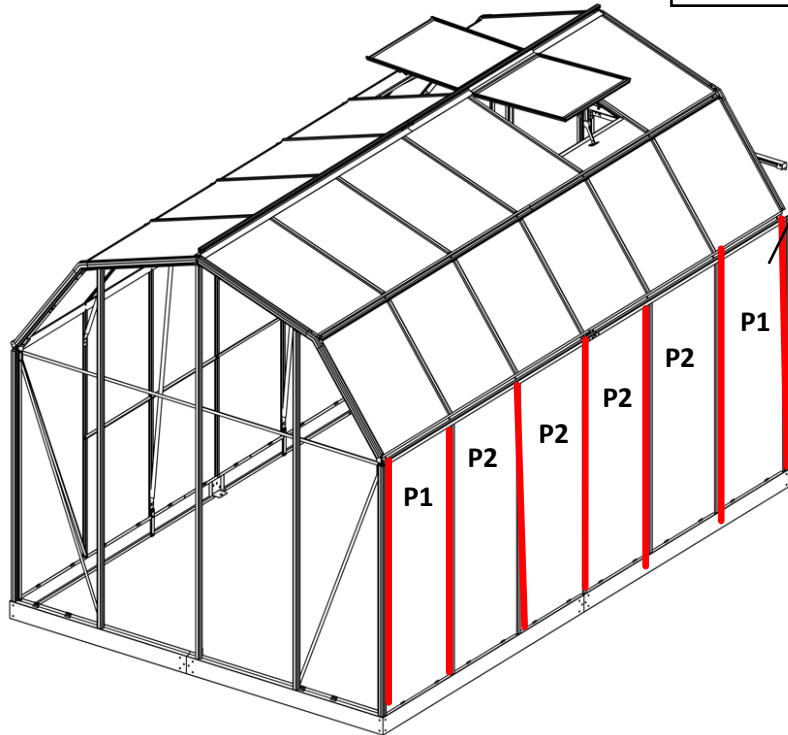
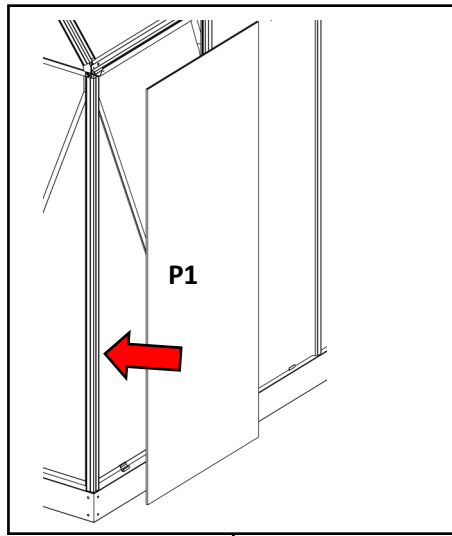
F2		14x
F3		14x
A10		2x
A11		2x

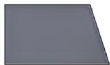
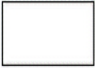


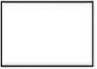

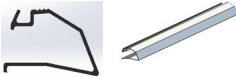


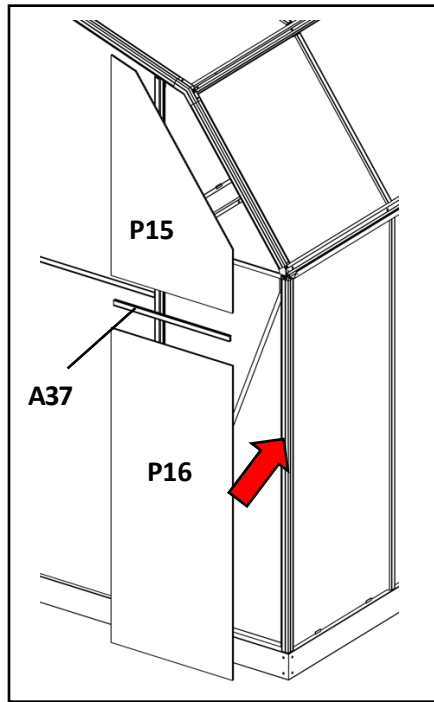
P3		4x
P5		8x
A46		24x

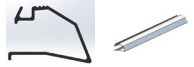
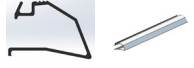





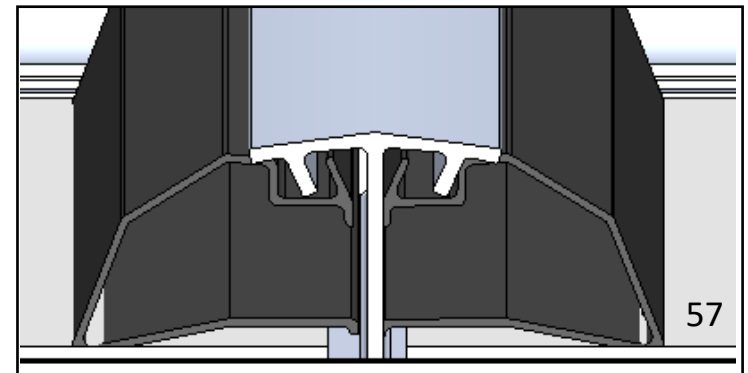
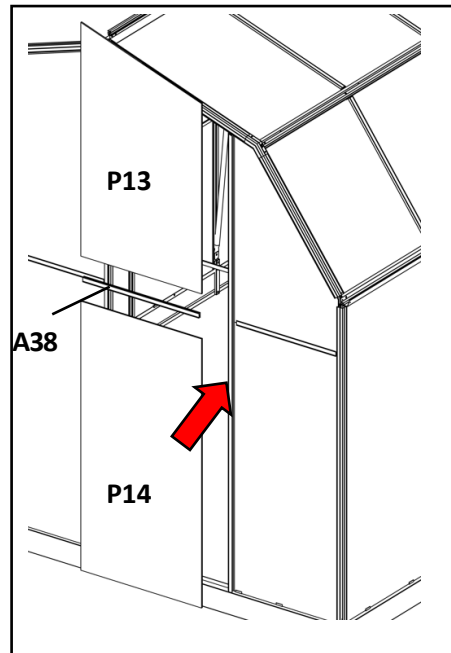
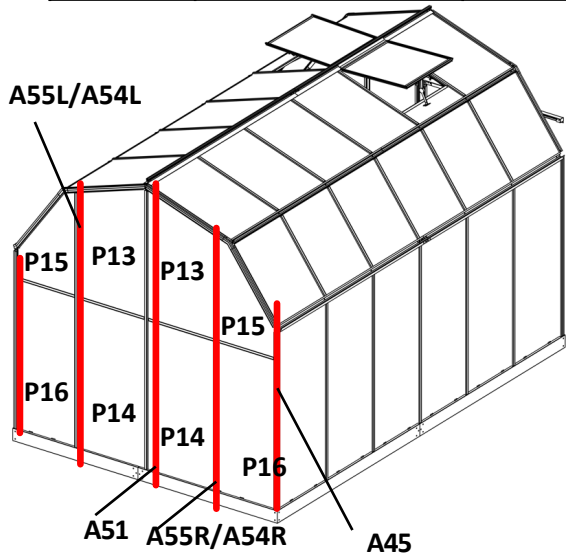
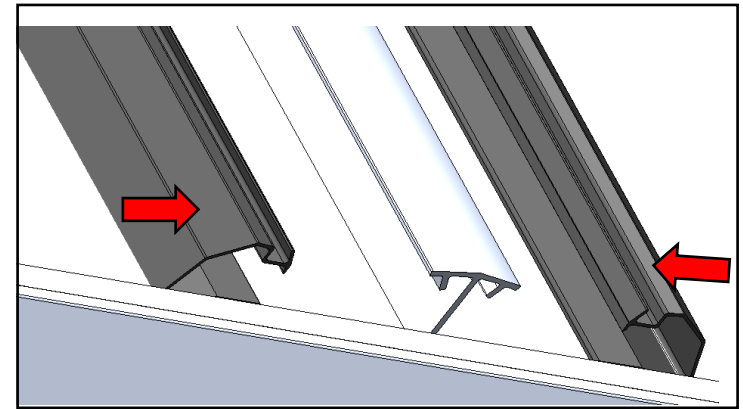
P1		4x
P2		8x
A45		24x







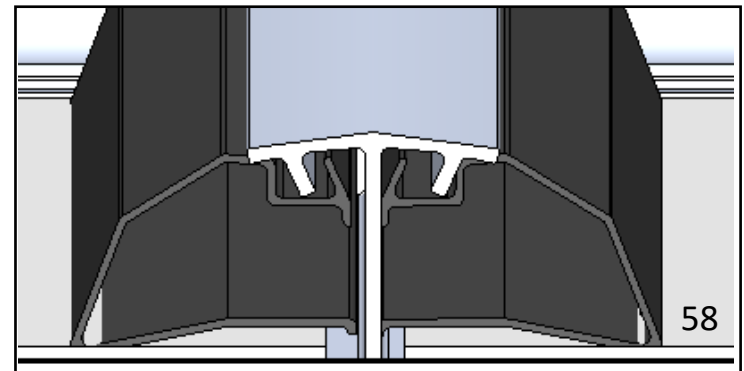
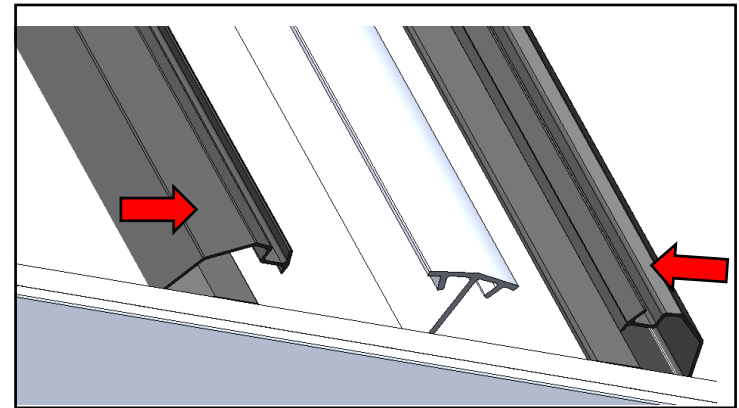
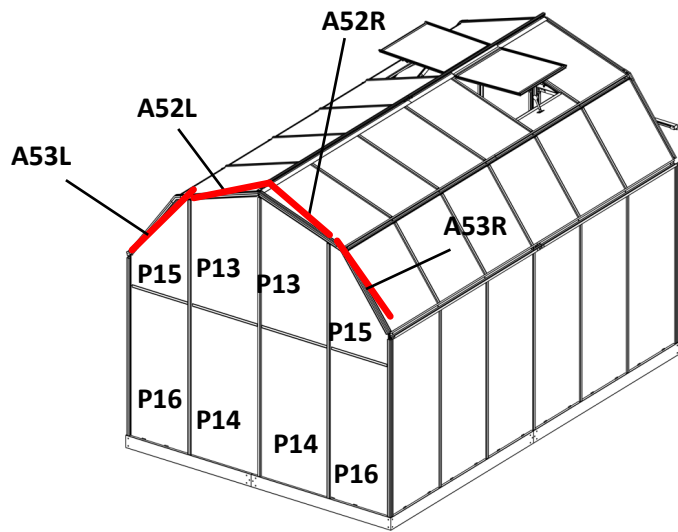
P13		2x
P14		2x
A37		2x
P15		2x
P16		2x
A38		2x
A45		2x




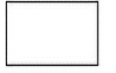
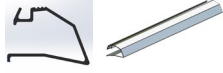


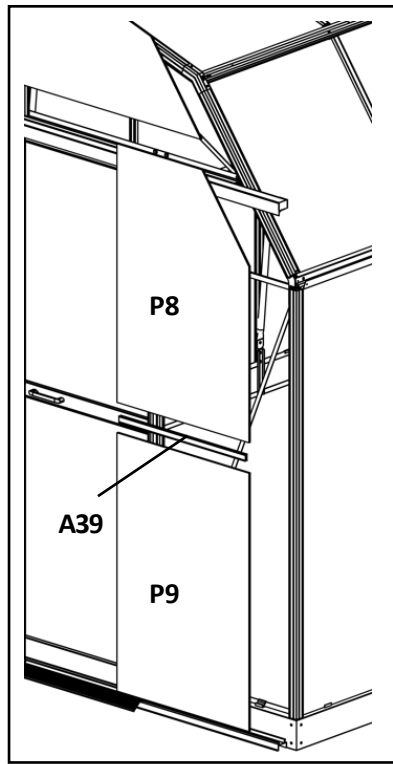
A54L		1x
A54R		1x
A55L		2x
A55R		2x
A51		2x


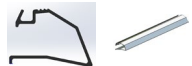
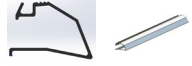





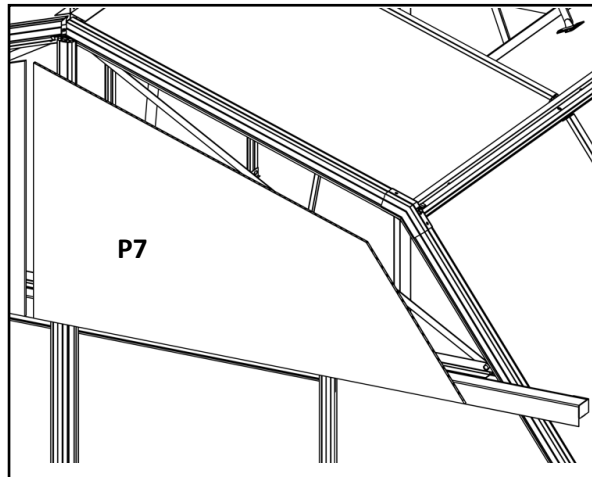
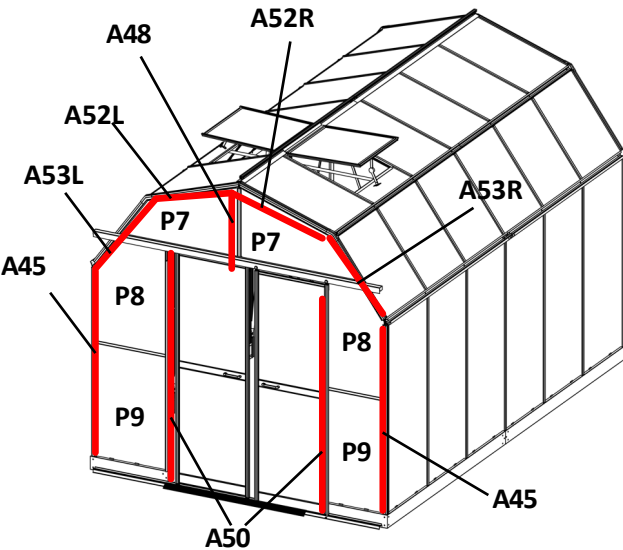
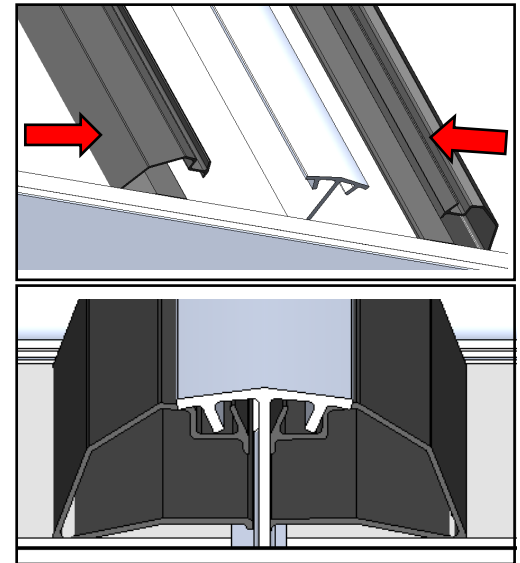
A52L		1x
A52R		1x
A53L		1x
A53R		1x




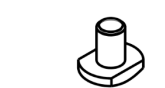



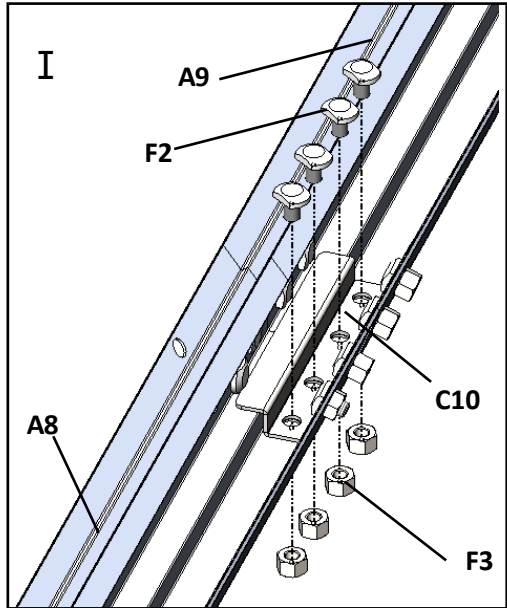
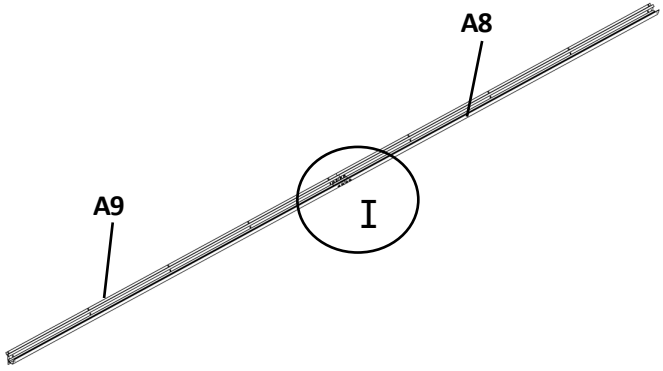
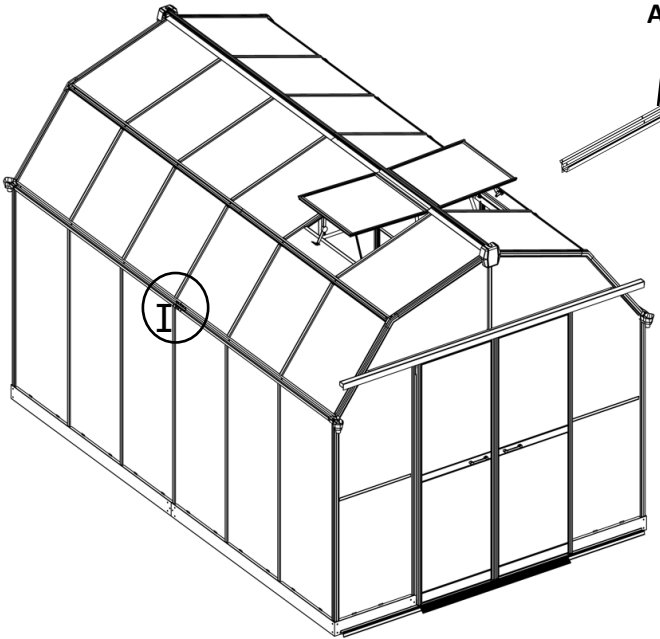
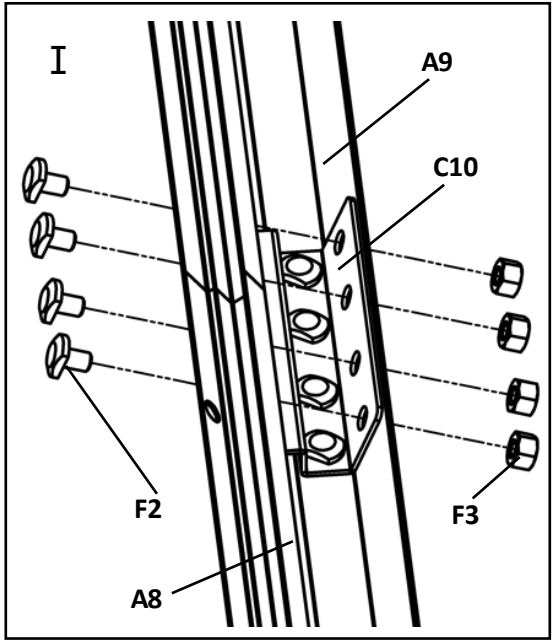
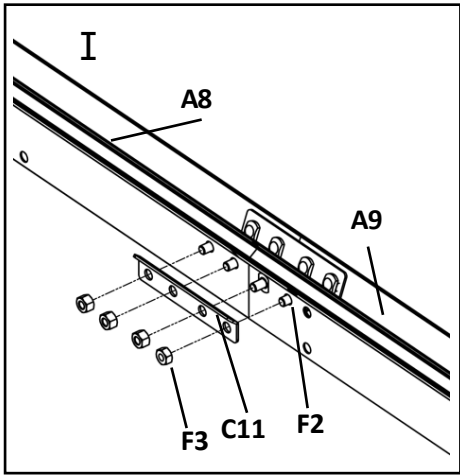
P7		2x
P8		2x
A39		2x
P9		2x
A45		2x





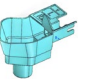
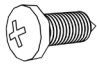
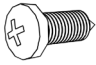





A53L		1x
A53R		1x
A52L		1x
A52R		1x
A48		2x
A50		2x



A8		2x
A9		2x
C10		2x
F2		8x
F3		8x



R1		2x	F2		4x
R2		2x	F3		4x
R3		2x	F14		12x
F15		8x	C22L		2x
C23		2x	C22R		2x

