



**RAMIA<sup>CZ</sup>**  
**WORKBENCH**

**WORLD OF  
WORKBENCHES**

## Assembly Instructions, Montageanleitung, Notice D'assemblage, Montážní návod HB-N1500, HB-N1700, HB-N2000

Attention/Achtung/Attention/Pozor:



### ENG

Workbench is made of high quality beech wood guaranteeing maximum resistance and long service life of the bench. **Like all solid wood products it must not be left in areas of high humidity or damp that will cause natural movement. Recommended humidity level max. 60%.**

If you bought workbench without surface treatment, we recommend you to finish the bench by colourless varnish or oil including the bottom of workbench. **Please treat your bench with a varnish or oil within 1 months of assembly. Varnish (oil) prevents absorption of surrounding moisture. Don't forget to repeat surface treatment each year.**

To increase the rigidity of your workbench ensure that you glue the joints (please read Hint 1 and 2) and bolt the bench in position. Wood is a natural product, check and tighten all screws and bolts every 6 months.

### DE

Die Hobelbank ist aus hochwertigem Buchenholz hergestellt. Maximale Beständigkeit und lange Lebensdauer ist garantiert. Die Hobelbank nicht in feuchter Umgebung benutzen. **Hohe Luftfeuchtigkeit oder Feuchtigkeit, natürliche Bewegung verursachen. Empfohlene Luftfeuchtigkeit max. 60%.**

Wenn Sie die Hobelbank ohne Oberflächenversiegelung gekauft haben, empfiehlt es sich, die Bank mit farblosem Lack oder Öl zu lackieren. **Bitte behandeln Sie Ihre Hobelbank innerhalb von 1 Monate nach dem Zusammenbau mit einem Lack oder Öl. Das verhindert das Eindringen von Feuchtigkeit. Den Vorgang bitte alle Jahr wiederholen.**

Um die Stabilität der Hobelbank zu erhöhen empfiehlt es sich, die Bank auf dem Boden festzuschrauben. Alle 6 Monate bitte alle Schrauben nachziehen.

### FR

L'établi est fabriqué à partir de bois de hêtre de haute qualité garantissant une résistance maximale et une longue durée de vie du banc. L'établi ne doit pas être laissé dans des conditions humides ou humides qui provoqueront des mouvements dans le bois.

**Niveau d'humidité recommandé max. 60%.**

**Si vous avez acheté un établi sans traitement de surface, nous vous recommandons de le finir avec un vernis ou une huile incolore, y compris le fond de l'établi. Veuillez traiter votre banc avec un vernis ou de l'huile dans le mois suivant l'assemblage. Le vernis (huile) empêche l'absorption de l'humidité environnante. Ne pas oublier de répéter le traitement de surface tous les année.**

Pour augmenter la stabilité de votre établi, nous vous recommandons de boulonner le banc au sol.

Chaque mois, serrez toutes les vis et tous les boulons.

### CZ

Výrobek je zhotoven z vysoce kvalitní bukové spárovky, která zaručuje dlouhou životnost a užitnou hodnotu.

**Výrobek nesmí být vystaven dlouhodobému přímému působení vody či zvýšené vlhkosti, která může způsobit rozpínavost použitého dřeva. Doporučena vlhkost maximálně 60 %.**

**Pokud jste si objednali hoblici bez povrchové úpravy, je nezbytné ji do 1 měsíce po montáži natřít bezbarvým olejem (nejlépe lněným) případně lakem včetně spodní části hoblice. Nátěr zamezí absorbování okolní vlhkosti. Povrchovou úpravu aplikujte alespoň 1x ročně.**

Pro zvýšení stability ukotvěte hoblici k podlaze.

Minimálně jednou za 6 měsíců, utáhněte veškeré šroubové spoje.

PARTS	PACKING 1	PACKING 2	DATE	

## Dimensions, Abmessungen, Rozměry

(Manufacturing tolerance 1cm, Fertigungstoleranz 1 cm, Výrobní tolerance 1 cm)

### Advanced 1500 (HB-N1500)

#### ENG

LxWxH (without vices) - 1340x500x850mm

LxWxH (incl. vices) - 1500x650x850mm

Top thickness - 30mm

Apron depth - 90mm

Front vice = Side vice (size/span) - 360x55mm / 130mm

Weight - 47kg

#### DE

LxBxH (ohne Zangen) - 1340x500x850mm

LxBxH (inkl. Zangen) - 1500x650x850mm

Plattenstärke - 30mm

Vorderteil - 90mm

Vorder- / Hinterzange (Grösse / Spannweite) - 360x55mm / 130mm

Gewicht - 47kg

#### CZ

DxŠxV (bez svěráků) - 1340x500x850mm

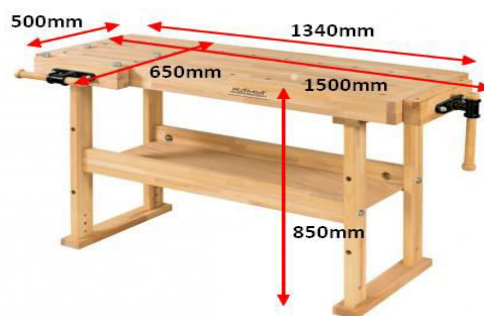
DxŠxV (včetně svěráků) - 1500x650x850mm

Horní tloušťka - 30mm

Hloubka - 90mm

Přední svěrák = boční svěrák (velikost/rozpětí) - 360x55mm / 130mm

Hmotnost - 47kg



### Advanced 1700 (HB-N1700)

#### ENG

LxWxH (without vices) - 1540x500x850mm

LxWxH (incl. vices) - 1700x650x850mm

Top thickness - 30mm

Apron depth - 90mm

Front vice = Side vice (size/span) - 360x55mm / 130mm

Weight - 50kg

#### DE

LxBxH (ohne Zangen) - 1540x500x850mm

LxBxH (inkl. Zangen) - 1700x650x850mm

Plattenstärke - 30mm

Vorderteil - 90mm

Vorder- / Hinterzange (Grösse / Spannweite) - 360x55mm / 130mm

Gewicht - 50kg

#### CZ

DxŠxV (bez svěráků) - 1540x500x850mm

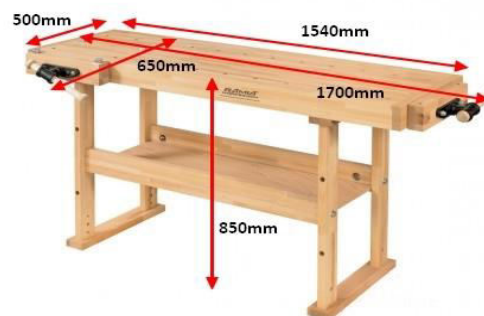
DxŠxV (včetně svěráků) - 1700x650x850mm

Horní tloušťka - 30mm

Hloubka - 90mm

Přední svěrák = boční svěrák (velikost/rozpětí) - 360x55mm / 130mm

Hmotnost - 50kg



### Advanced 2000 (HB-N2000)

#### ENG

LxWxH (without vices) - 1840x500x850mm

LxWxH (incl. vices) - 2000x650x850mm

Top thickness - 30mm

Apron depth - 90mm

Front vice = Side vice (size/span) - 360x55mm / 130mm

Weight - 57kg

#### DE

LxBxH (ohne Zangen) - 1840x500x850mm

LxBxH (inkl. Zangen) - 2000x650x850mm

Plattenstärke - 30mm

Vorderteil - 90mm

Vorder- / Hinterzange (Grösse / Spannweite) - 360x55mm / 130mm

Gewicht - 57kg

#### CZ

DxŠxV (bez svěráků) - 1840x500x850mm

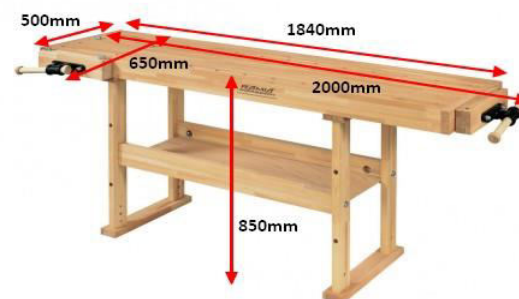
DxŠxV (včetně svěráků) - 2000x650x850mm

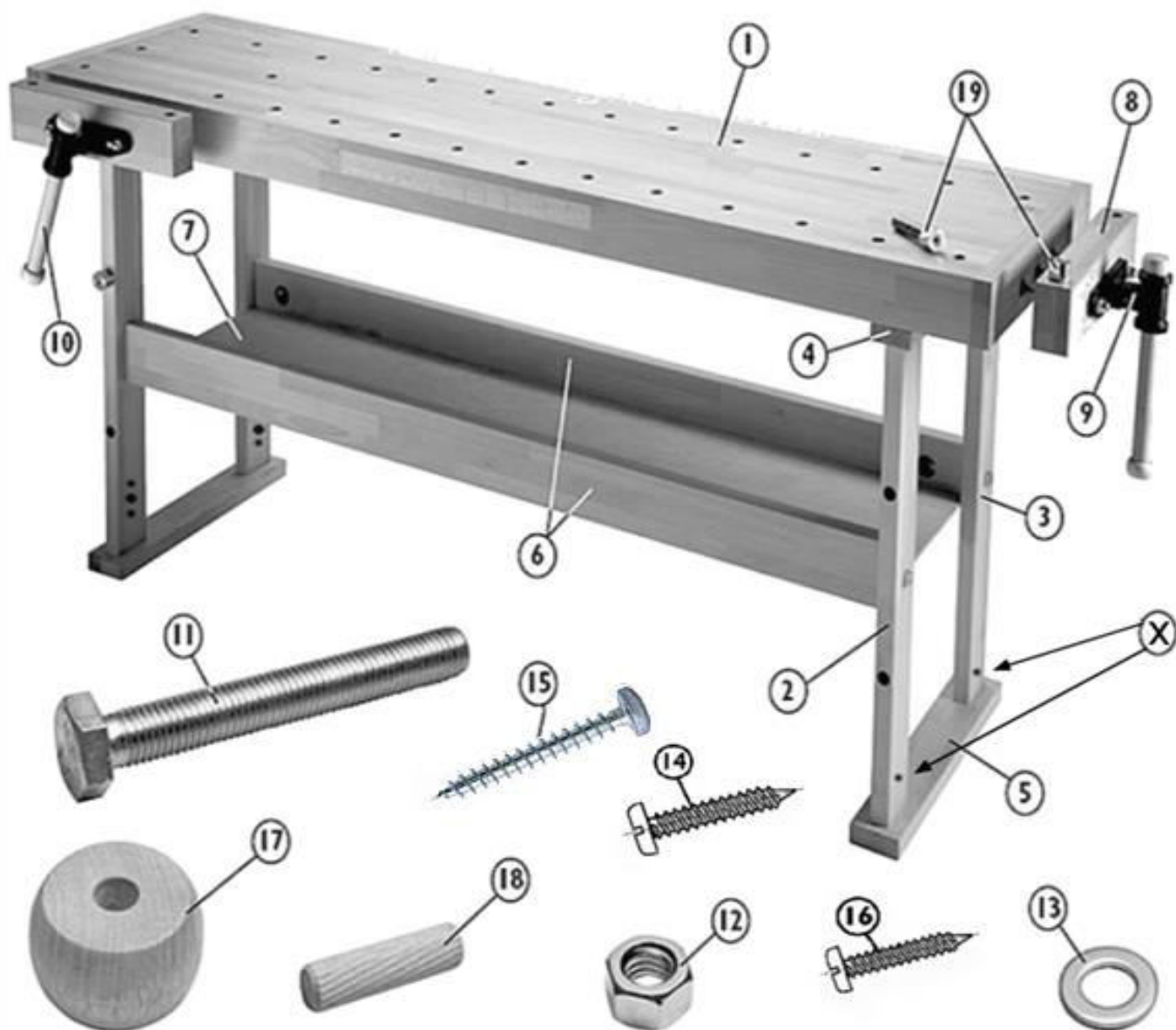
Horní tloušťka - 30mm

Hloubka - 90mm

Přední svěrák = boční svěrák (velikost/rozpětí) - 360x55mm / 130mm

Hmotnost - 57kg





Dílce hoblice			Montážní součástky		
1	Plát	1	11	Šroub M12x100	4
2	Přední noha s dírou	2	12	Matka M12	4
3	Zadní noha	2	13	Podložka	4
4	Nosník	2	14	Šroub 6x40mm	4
5	Bačkora	2	15	Vrut 5x50mm	4
6	Spojka	2	16	Šroub 6x30mm	8
7	Police	1	17	Zakončení klíče do vřetene	4
8	Příložka	2	18	Kolík 10x40mm	28
9	Vřeteno HV515	2	19	Truhlářský poděrák	4
10	Klíč do vřetene	2	20	Lepidlo (není zobrazeno)	1

**!!! X = otvory pro spojky při použití skříňky na nářadí !!!**

**!!! POZOR!** Při nákupu hoblice se skříňkou na nářadí si nejprve prohledněte návod skříňky pod hoblicí.  
Montáž podnoží se v případě použití skříňky liší.

**POZOR:** dřevěné dílce mohou být ostré - v případě nutnosti obrušte smirkovým papírem.

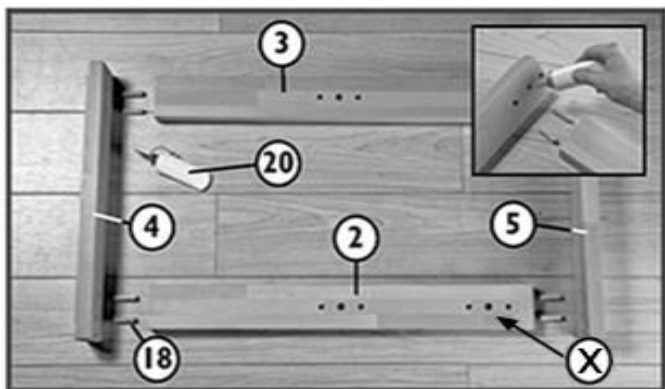


Fig. 1 X=holes for stretchers if cupboard is used

**2. Montáž police:** Zasuňte polici (č.7) do drážky spojek (č.6) dle obr. 2. **TIP:** mělká police pokud budou drážky směřovat nahoru. Hluboká police v případě drážek směrem dolů.

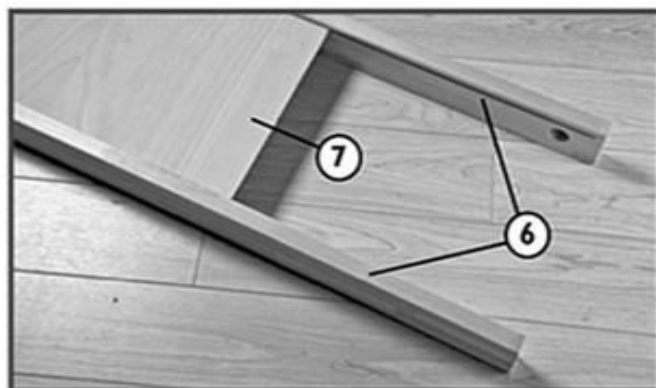


Fig. 2

**Montáž podnoží 2. část:** pomocí 2ks kolíků (č.18) u každé nohy (č.2 a 3) spojte slepené podnoží se spojkami a polici. Zajistěte pomocí šroubu M12x100 (č.11) + podložky (č.13) a matky M12 (č.12). Kolíky NELEPTE, mají pouze vodící funkci.

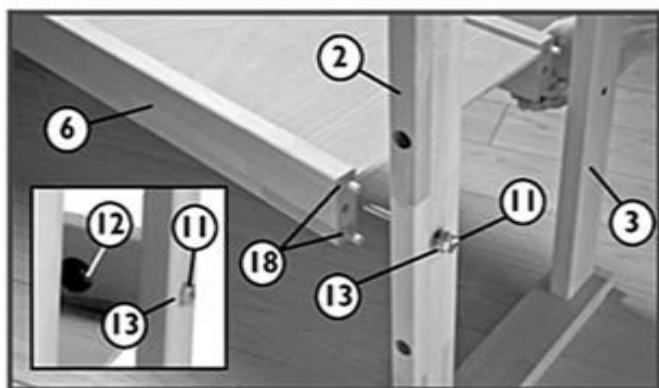


Fig. 3

**Uchycení vřetene:** dle obr. 4 vytočte vřeteno z těla vřetene. Tělo vřetene přišroubujte pomocí šroubů 6x30mm (č.16). Na vřeteno nasadíte příložku (č.8) a natočte vřeteno s příložkou do přišroubovaného těla vřetene. **TIP:** před uchycením příložky k vřeteni se ujistěte, že je příložka rovnoběžně s plátem hoblice a poté ji přišroubujte pomocí šroubů 6x40mm (č.14). Stejným způsobem namontujte i 2. vřeteno.

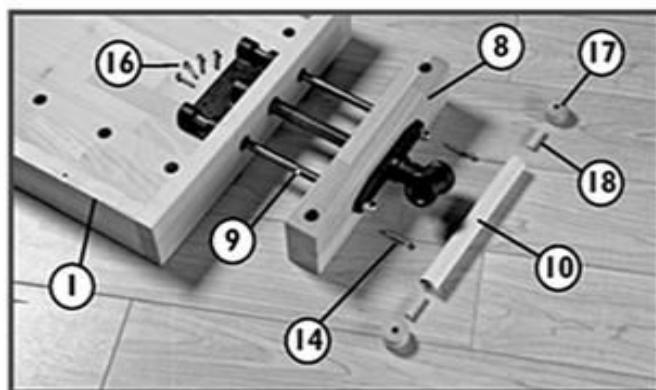


Fig. 4

**Montáž klíče do vřetene:** vložte klíč (č.10) do koncovky vřetene a pomocí kolíků (č.18) a lepidla přilepte zakončení klíče (č.17). Nechte min 30 minut zaschnout.

**Přichycení plátu k podnoží:** dle obr. 5 přišroubujte plát k podnoží pomocí vrutu 5x50mm (č.15). Plát i nosíky jsou pro uchycení předvrtané.

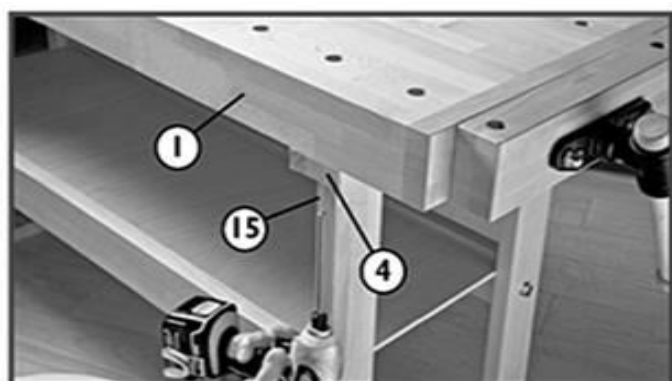
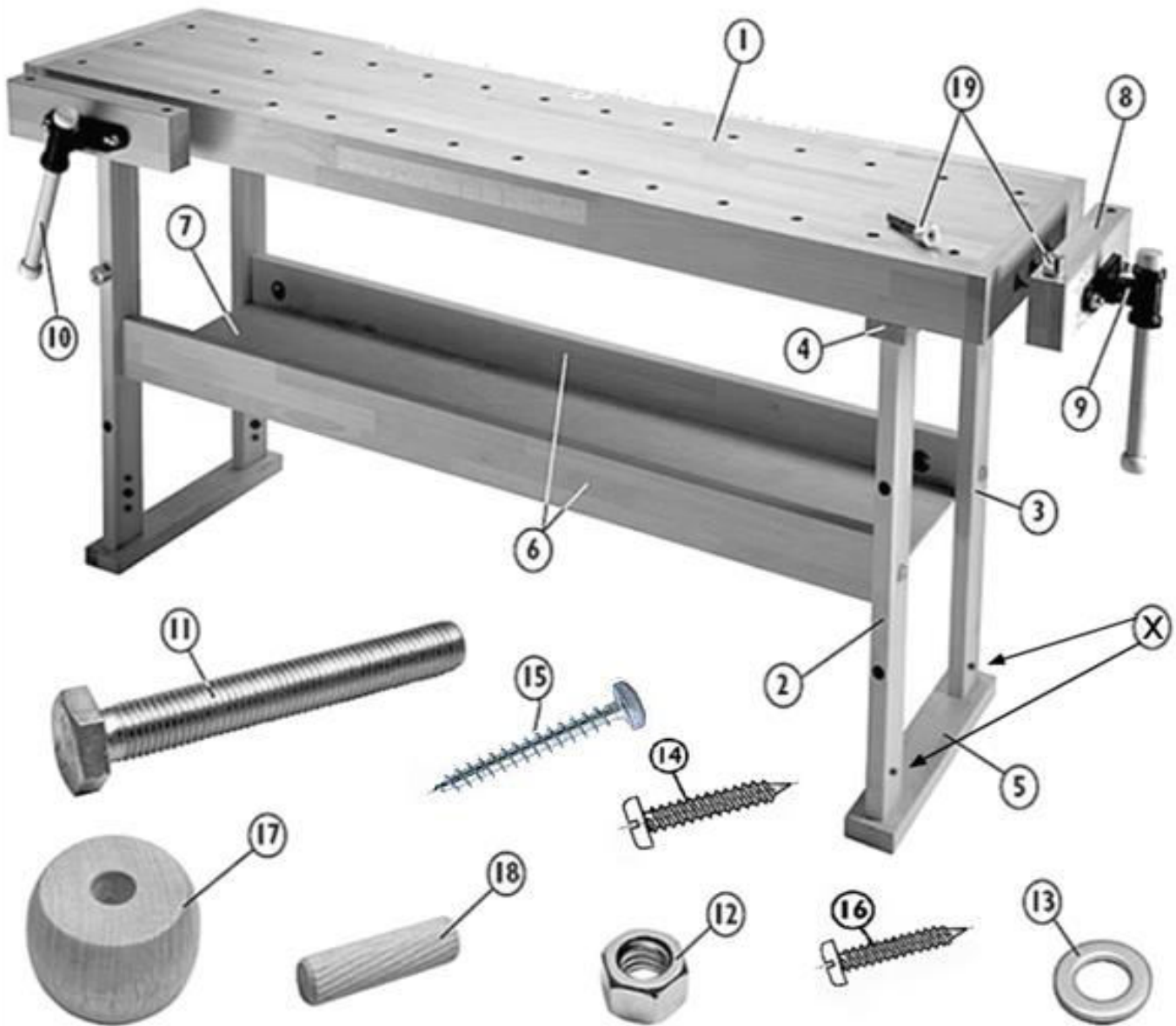


Fig. 5



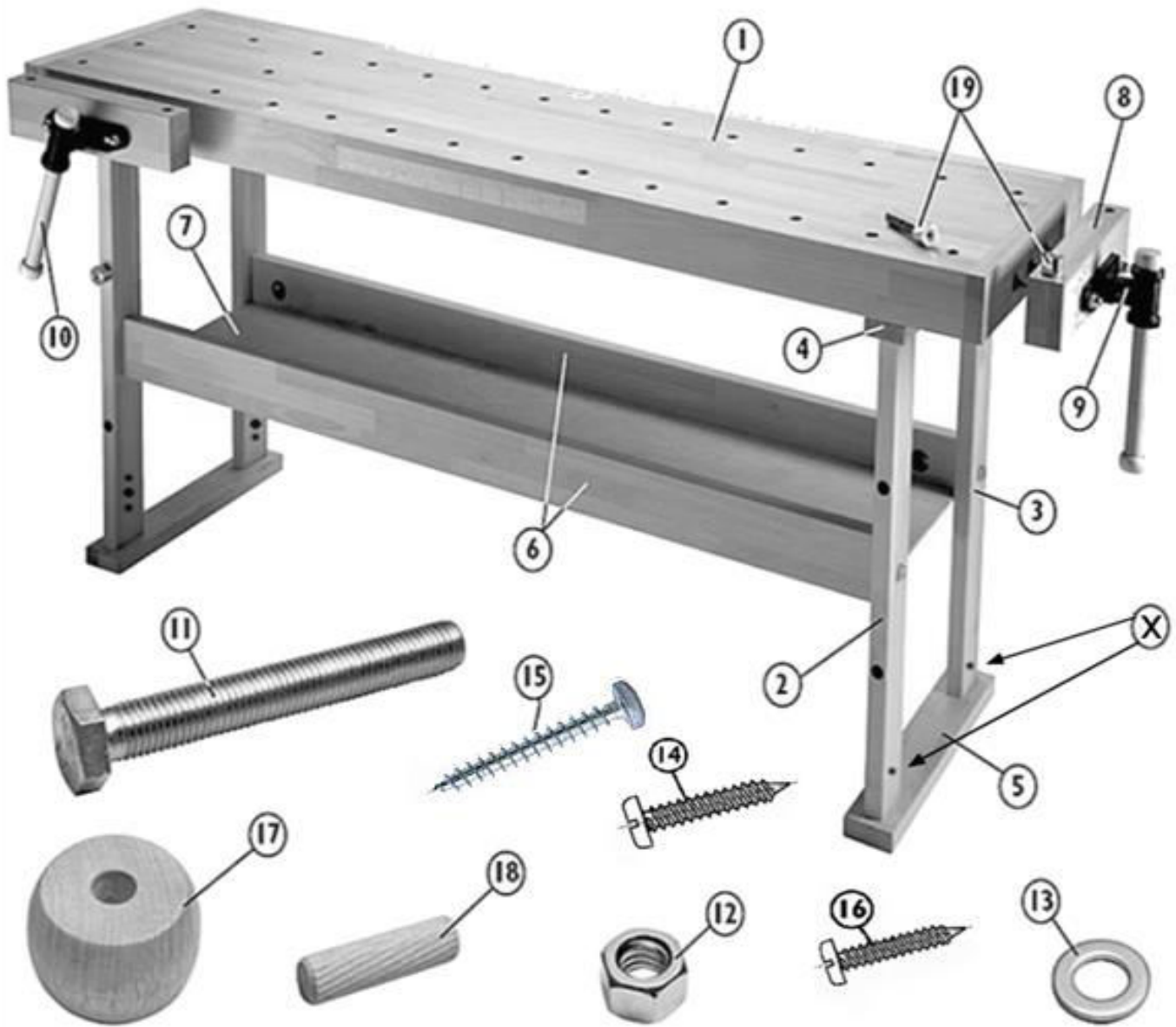
Parts List			Hardware List		
1	Hobelbank Arbeitsplatte	1	11	M12x100 Schraube	4
2	Vorderes Tischbein mit Löcher für bankhaken	2	12	M12 Mutter	4
3	Hinteres Tischbein	2	13	Scheibe	4
4	Plattenträger mit mit Löcher für Holzschraube	2	14	6x40mm Schraube	4
5	Bodenplatte	2	15	5x50mm Holzschraube	4
6	Querbalken	2	16	6x30mm Schraube	8
7	Regalboden	1	17	Hebelkopf	4
8	Klemmbacke	2	18	Dübel 10x40mm	28
9	Schraubstock	2	19	Rundbankhaken	4
10	Schraubstockhebel	2	20	Glue (not shown)	1
<b>X = Bohrungen für die Querbalken, wenn ist ein Schrank</b>					

**!!! BEACHTUNG !!!** Wenn Sie diese Werkbank mit einem Schrank kaufen, prüfen Sie zuerst die Anweisungen des Schrankes. Die Montage der Basis unterscheidet sich, wenn der Schrank verwendet wird.

**WARNUNG: Holzteile können scharf sein.**



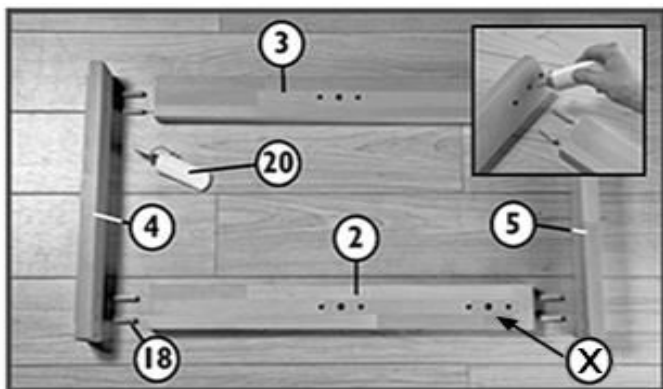




Parts List			Hardware List		
1	Bench Top	1	11	M12x100 Bolt	4
2	Front leg with bench dogs holes	2	12	M12 Nut	4
3	Back leg	2	13	Washer	4
4	Top rail support with hole for screw	2	14	6x40mm Bolt	4
5	Base	2	15	5x50mm Screw	4
6	Middle Stretchers	2	16	6x30mm Bolt	8
7	Centre Shelf	1	17	Wrench ends	4
8	Wooden jaw	2	18	Dowel 10x40mm	28
9	Spindel (vice)	2	19	Bench dogs	4
10	Vice wrench (handle)	2	20	Glue (not shown)	1
<b>!!! X = holes for stretcher is cupboard is used !!!</b>					

**!!! ATTENTION !!!** When buying this workbench with a cabinet, first check the cabinet instructions. The assembly of the bench base is different when the cabinet is used.

**WARNING: Wooden parts may be sharp.**



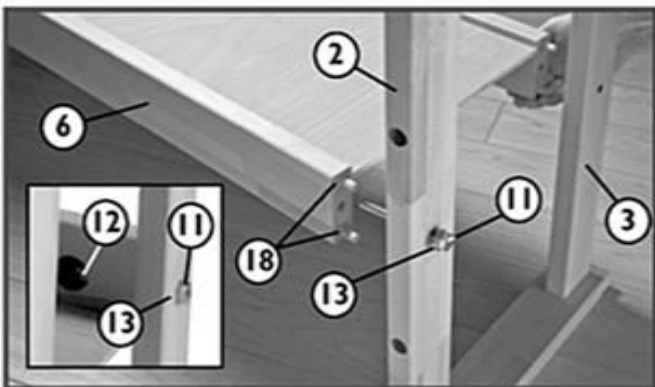
**Fig. 1** X=holes for stretchers if cupboard is used

2. Slide the Center Shelf (7) into the grooves of both Middle Stretchers (6) as shown in **Fig. 2**.

**Hint:** Before assembly of tool shelf, decide, if you want to have deeper or shallower shelf.

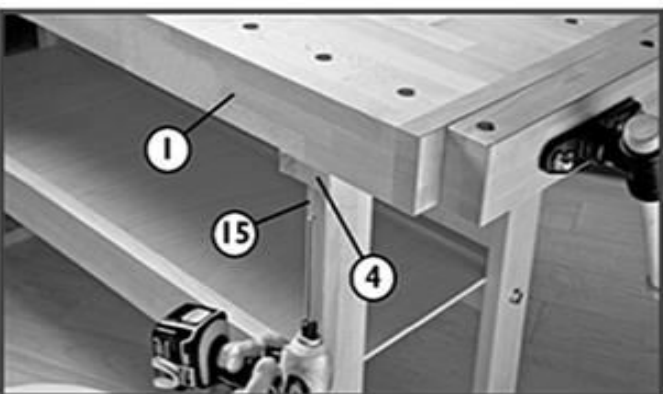
**Grooves down = deep shelf**

**Grooves up = shallow shelf**



**Fig. 3**

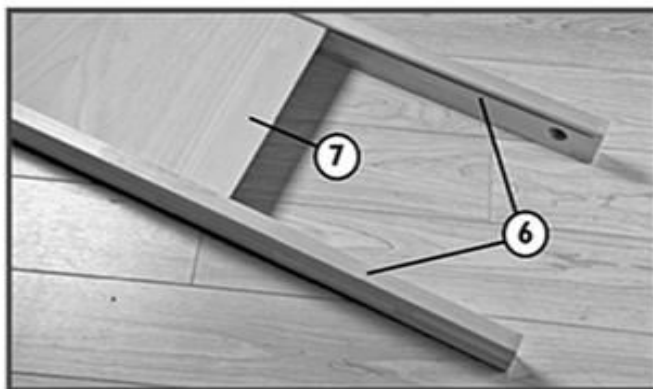
4. Slide the Vise Assembly (9) through holes in the Vise Face (8) and Bench Top (1). Secure Vise Assembly (9) to the Bench Top (1) with four Hex Head 6 x 30mm Bolts (16) and to the Vise Face (8) with two 5 x 50mm Wood Screws (14). Feed the Vise Handle (10) through the Vise Assembly (9) and attach Handle Ends (17) with Dowels (18) (**Fig. 4**). Repeat this process to attach the other Vise Assembly to the front of the Bench Top.



**Fig. 5**

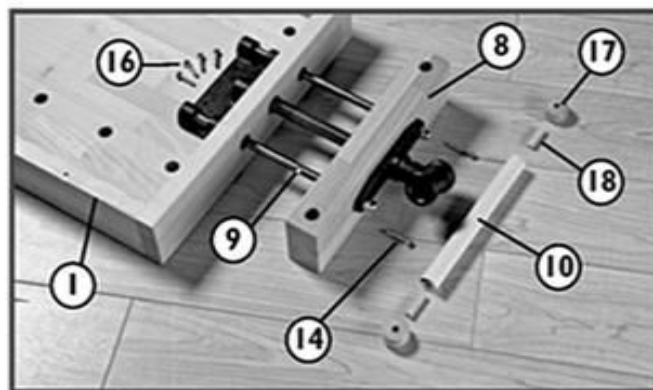
1. Place Base (5), Top Rail Support (4), Back Leg (3) and Front Leg with Bench Dog Storage Holes (2) with dowel holes facing inward as shown (**Fig. 1**). Attach the Base and Top Rail Support to the Front Leg with Bench Dog Holes (2) and Back Leg (3) using four Dowels (18) and Glue (20) for each (see **Fig. 1** inset photo). Use the inner holes. The outer hole on each side of the Top Rail Support (4) will later be used to attach the Bench Top (1). Repeat this process for the other leg assembly.

**Hint:** Don't fill up holes by glue. Just smear (dive) dowels and insert them into the holes



**Fig. 2**

3. Use two Dowels (18), an M-12 x 100 Hex Bolt (11), a Washer (13) and an M-12 Nut (12) to attach each Middle Stretcher (6) to the leg assembly (**Fig. 3**). The Middle Stretcher assembly can be mounted with the Center Shelf (7) on the top (as in **Fig. 3**) or bottom (as in **Fig. 3** inset photo). Make sure the bench dog holes in the legs are all facing forward. Repeat this process for the other leg assembly.



**Fig. 4**

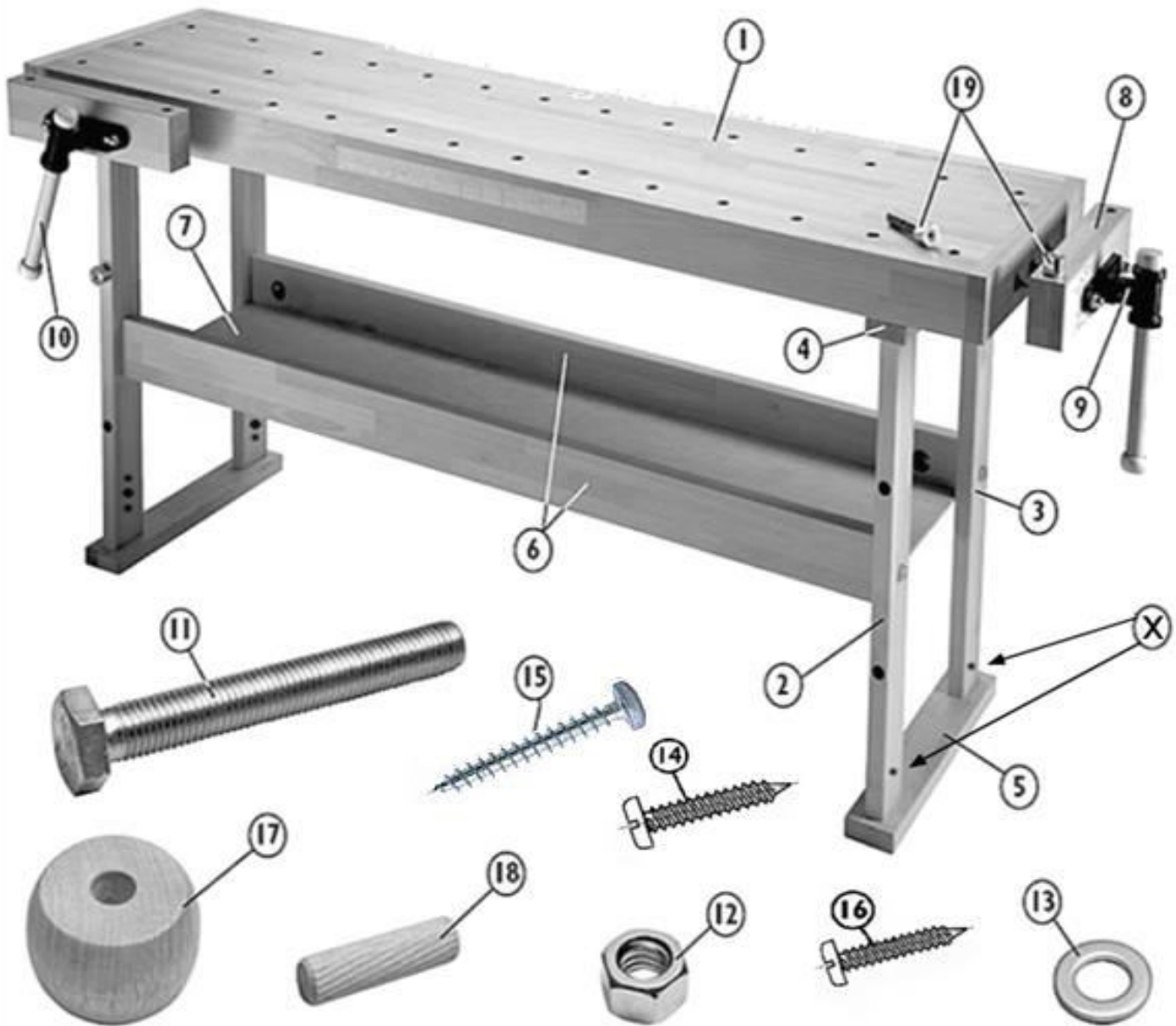
Before screwing of vice jaws (8), be sure that jaws are parallel with bench top (1).

**Hint:** Tighten jaws using spindles. Align jaws with bench top and then use bolts 6x40mm (14) for attaching jaws to spindles.

5. Place the Bench Top (1) so it rests in place on the two leg assemblies. Attach to the Top Rail Supports (4) with four Wood screws 5x50mm (15), one in each corner (**Fig. 5**).

**WARNING: Wooden parts may be sharp.**





Parts List			Hardware List		
1	Dessus de banc	1	11	M12x100 le boulon	4
2	le pied avant avec les trous	2	12	M12 écrou	4
3	le pied arrière	2	13	la rondelle	4
4	le support haut	2	14	6x40mm le boulon	4
5	la base	2	15	5x50mm Vis à bois	4
6	des traverses	2	16	6x30mm le boulon	8
7	l'étagère	1	17	Clé se termine	4
8	la joue en bois	2	18	la cheville en bois 10x40mm	28
9	l'étau	2	19	Bench dogs	4
10	poignée	2	20	La colle (not shown)	1
<b>!!! X = trous pour de fixation si le caisson est utilisé !!!</b>					

**!!! ATTENTIN !!!** Lorsque vous achetez cet établi avec une armoire, vérifiez d'abord les instructions de l'armoire. L'assemblage de la base du banc est différent lorsque l'armoire est utilisée.

**AVERTISSEMENT: les pièces en bois peuvent être coupantes.**

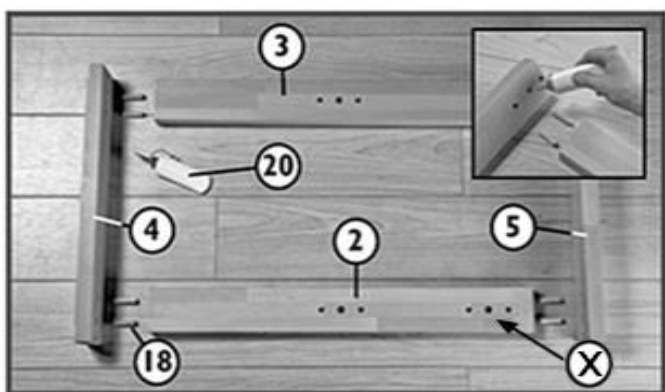


Fig. 1 X=holes for stretchers if cupboard is used

2. Glissez l'étagère (7) dans les rainures des traverses (6) comme montré en Fig.2

!!! ASTUCE !!! Avant d'assembler l'étagère à outils, décidez si vous souhaitez avoir une étagère plus profonde ou moins profonde. Rainures vers le bas = étagère profonde Rainures vers le haut = étagère peu profonde

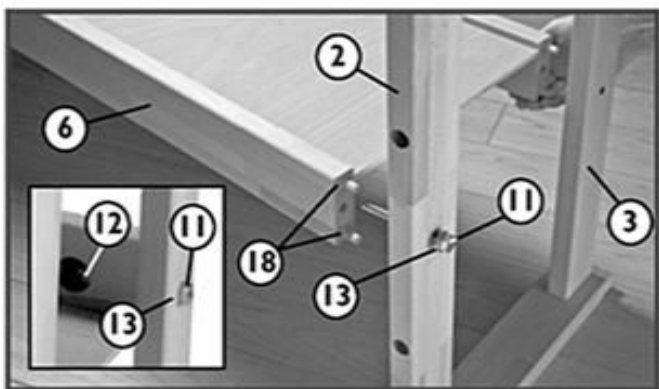


Fig. 3

4. Glissez l'étau (9) dans les trous prévus à cet effet dans la joue en bois (8), puis glissez l'ensemble dans la partie située sur le plateau (1). Fixez l'étau (9) sur le plateau (1) grâce au 4 vis 6x30mm (14). Poussez la poignée (10), au travers de l'étau (9) et insérez les tourillons (18) dans les ronds d'arrêt (17) puis dans la poignée (10) comme montré en Fig.4. Répétez l'opération pour l'autre presse.

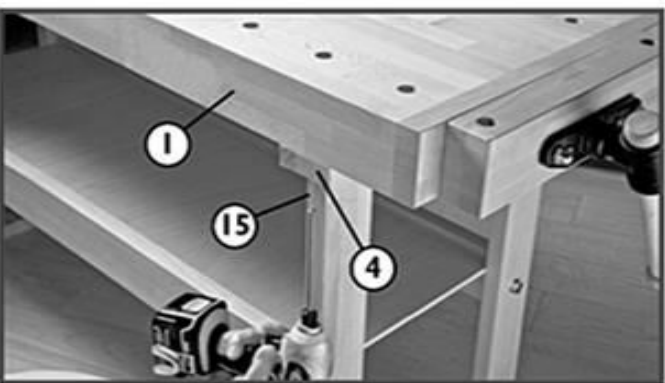


Fig. 5

1. Placez la base (5), le support haut (4), le pied arrière (3) et le pied avant avec les trous pour les valets (2), les trous pour tourillons vers l'intérieur comme montré en Fig.1. Insérez les tourillons (18) en les collants (biberon de colle (20) comme montré en Fig 1. Utilisez les trous intérieurs. Les trous extérieurs sur chaque support haut (4) seront utilisés pour fixer le plateau sur les supports montés. Répétez l'opération pour le second ensemble.

!!! ASTUCE !!! - Ne pas remplir les trous pour les goujons par la colle. Enduire les goujons de colle et les insérer dans les trous.

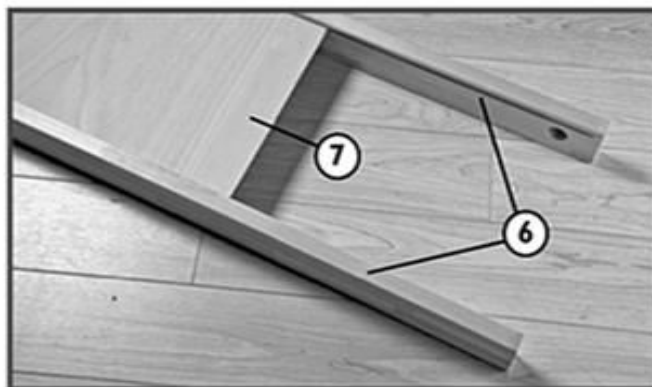


Fig. 2

3. Utilisez les tourillons (18), et les vis M12x100(11), les rondelles (13) et les écrous M12 (12) afin de fixer les traverses avec l'étagère Fig.3. Cet ensemble peut se fixer soit sur le dessus des traverses soit dans les bas des traverses (incrustation). Assurez-vous que les trous pour les valets soient bien orientés vers l'avant. Répétez l'opération pour l'autre côté.

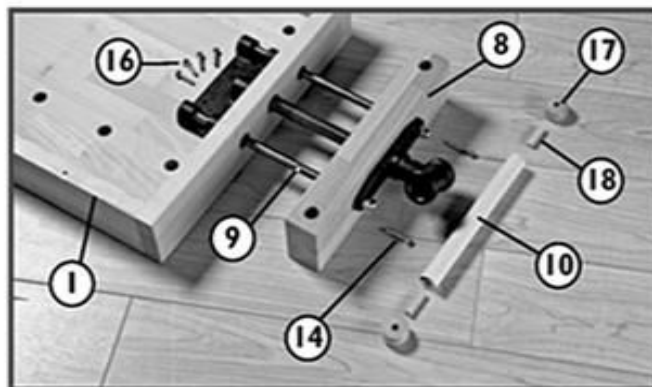


Fig. 4

Assurez-vous que les joues soient parallèles à l'établi avant de serrer et vissez.

!!! ASTUCE !!! Vissez les joues avec des clés adaptées. Alignez les joues au plateau, puis utilisez les vis 6x40 (14) pour solidariser définitivement les joues aux presses.

5. Placez le plateau (1) sur les deux pieds assemblés. Fixez le plateau sur les traverses hautes au moyen de 4 vis bois 5x50mm (15), à chaque extrémité comme montré en Fig.5.