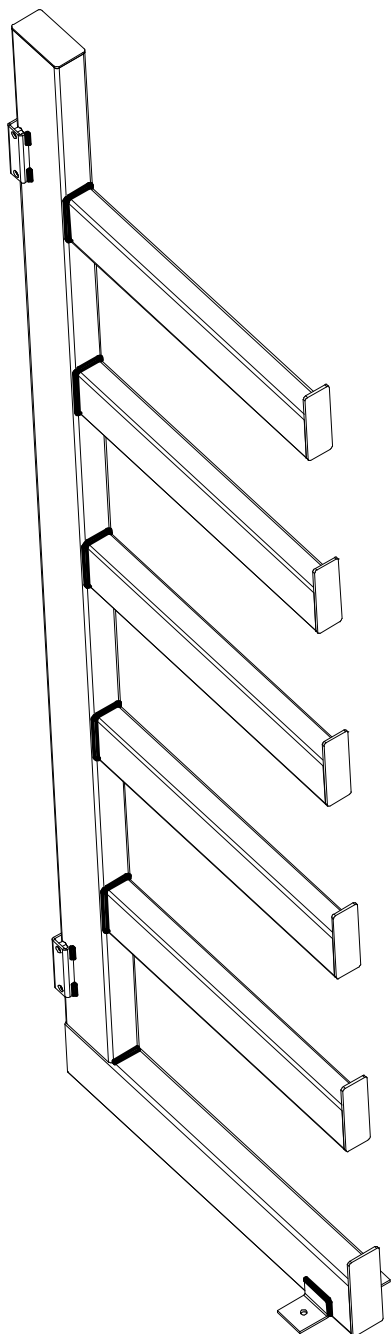
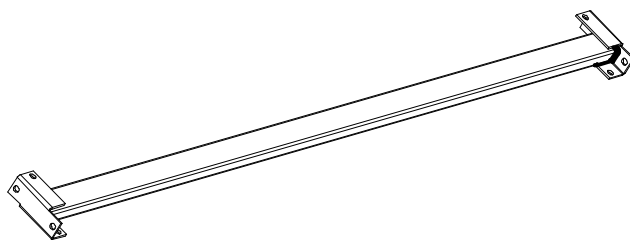


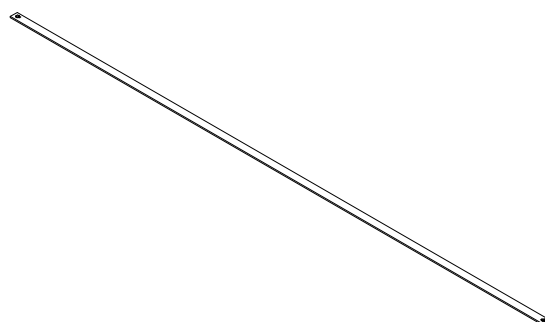
1 2x



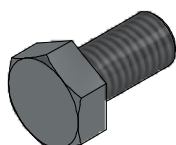
2 2x



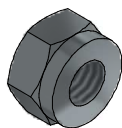
3 1x



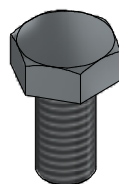
4 8x
M8x16



5 2x



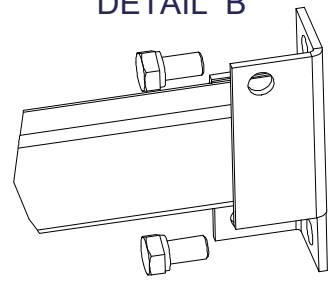
6 2x
M8x20



7 8x



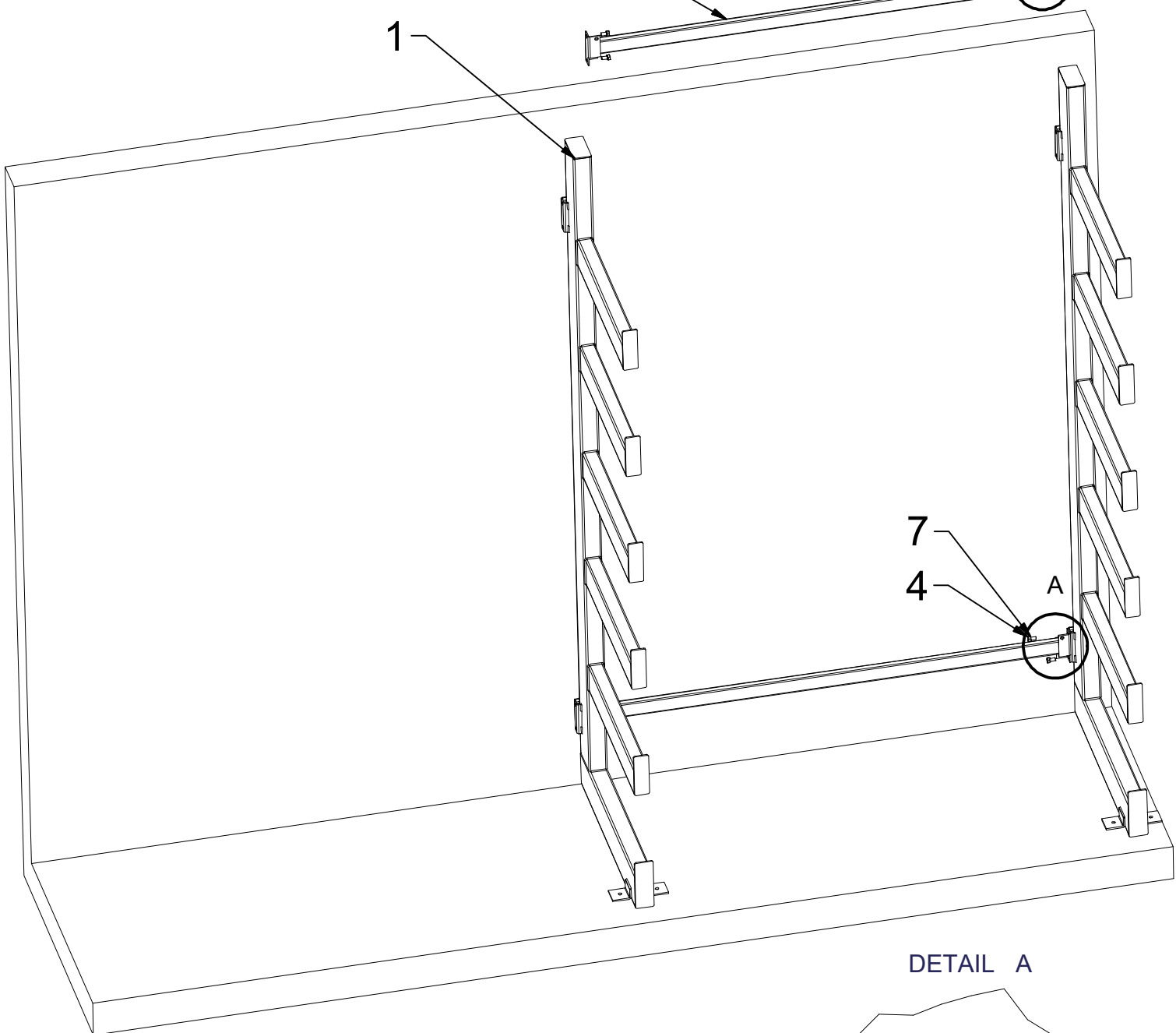
DETAIL B



2

B

1

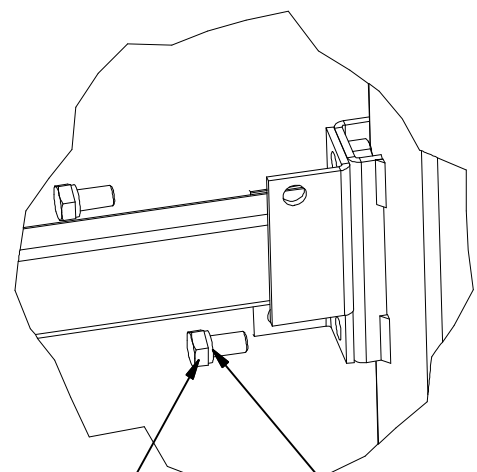


7

4

A

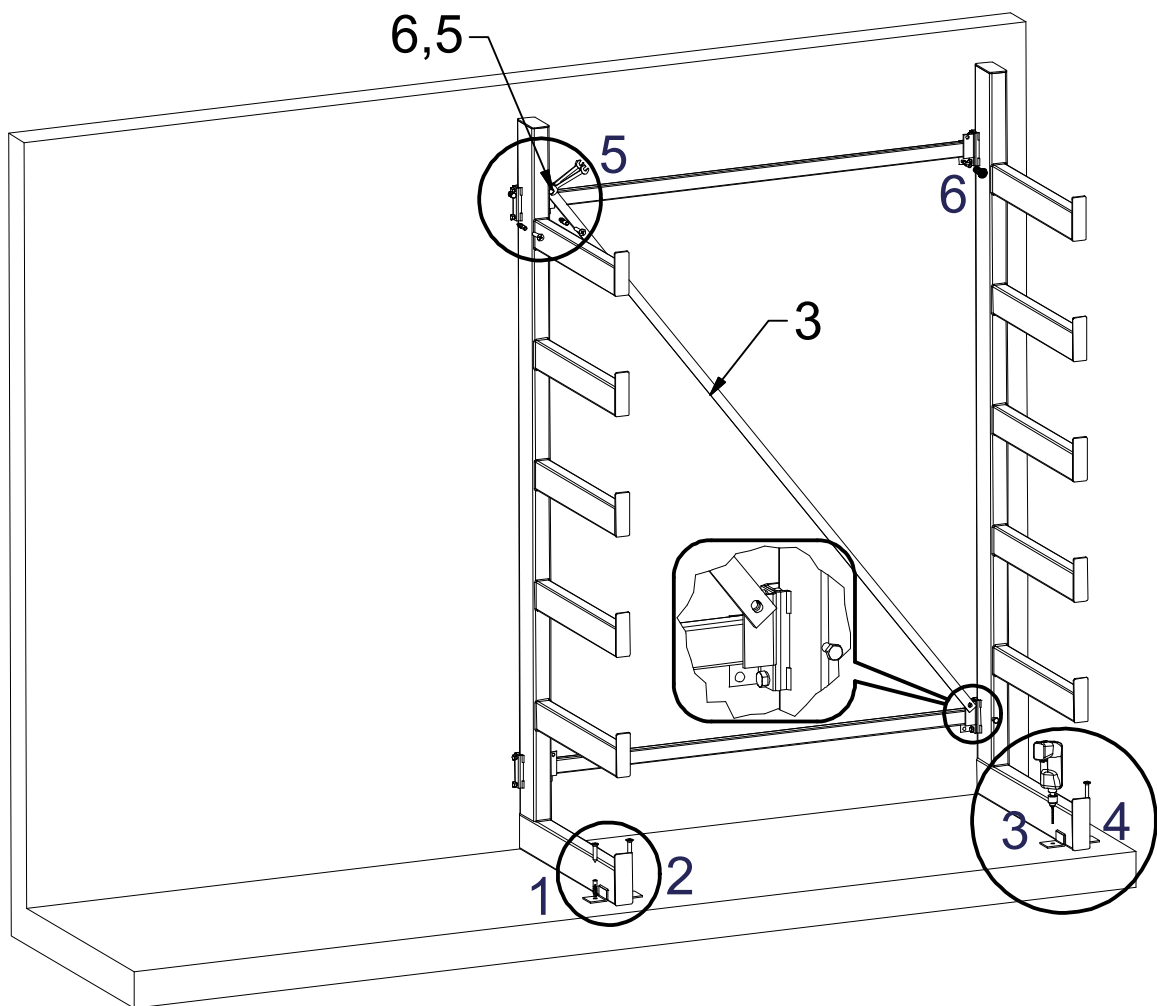
DETAIL A



6

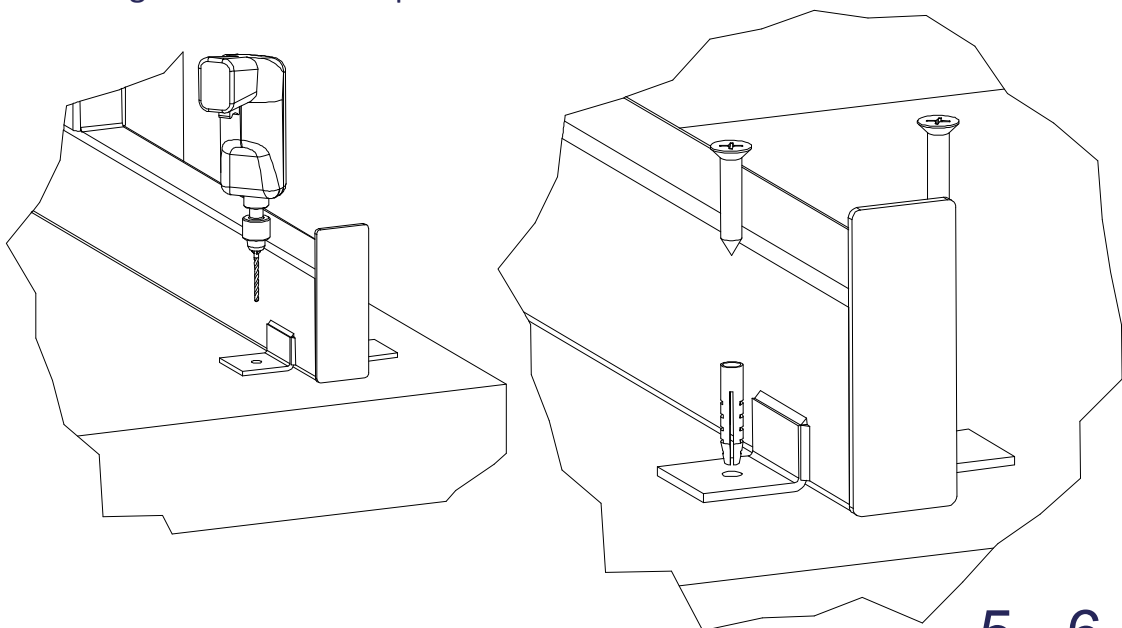
7

2

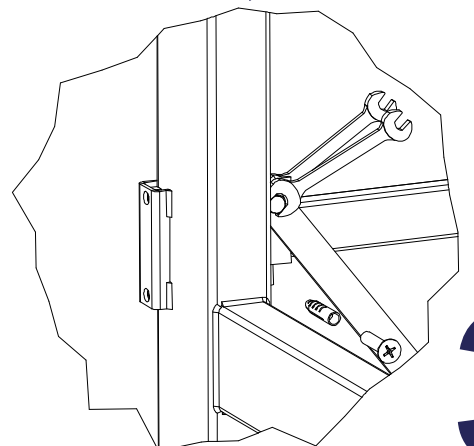


1, 2, 3, 4

Verankerung im Boden mit odpowiednie Schrauben und Dübeln sicherstellen.



5, 6



3



Das Konsolenregal muss während der Montage horizontal und vertikal korrekt installiert werden (die Verwendung einer Wasserwaage ist erforderlich).

Beim Einsetzen der einzelnen Komponenten müssen die Schrauben vorsichtig angezogen werden.

Nach Abschluss der Montage müssen die Schrauben weiter angezogen werden.

Das Konsolenregal muss sowohl am Boden als auch an der Wand angefestigt sein.