

ÜBERSETZUNG DER GEBRAUCHSANLEITUNG

ELEKTRONISCHES RFID-SCHLOSS




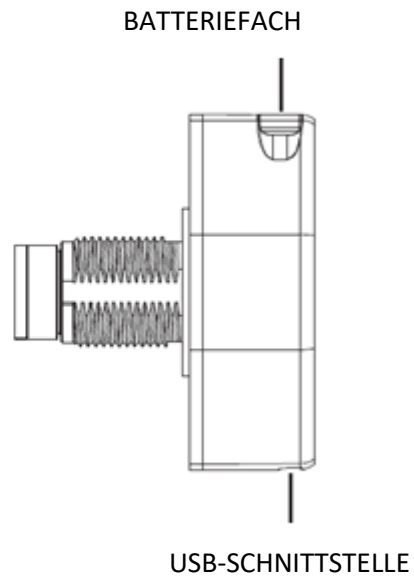
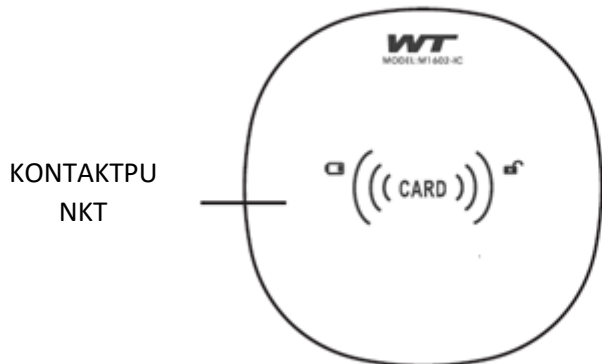
Katalognummer: 925003

Bitte lesen Sie vor der Verwendung die Bedienungsanleitung des Schlosses und befolgen Sie die darin enthaltenen Anweisungen. Hierbei handelt es sich um eine Übersetzung, Ergänzung und Klarstellung der Original-Gebrauchsanweisung, die zusammen mit dem Produkt geliefert wird.

Produktdiagramm

 Anzeige für niedrige Spannung (Batterie schwach).

 Anzeige (Licht) der Entriegelung



So verwenden Sie das Schloss

▪ Sperren und Entsperren



Entsperren

1> Legen Sie die Karte auf den Kontaktpunkt.

2> Das Signalgerät gibt ein langes Tonsignal ab, das grüne Licht leuchtet.

3> Drehen Sie innerhalb von drei Sekunden das Drehrad, um das Schloss zu öffnen.

Sperren

Drehen Sie das Drehrad zurück in die verriegelte Position.

Schlossmodus (Einstellungen)

- Das Schloss ist standardmäßig **nur für die Verwendung im privaten Modus** eingestellt.

PRIVATER MODUS

Vier Arten von Karten

Im Privatmodus können bis zu 4 Kartentypen eingestellt werden:

1. Verwaltungskarte (nur 1), Masterkarte (maximal 3), Servicekarte (maximal 19), Gästekarte (nur 1)

Über die **VERWALTUNGSKARTE** werden die anderen Registerkarten eingestellt. Diese Karte hat die Funktion, andere Karten zu setzen oder zu löschen und außerdem die Funktion, das Schloss zu entsperren.

Einstellungen der Verwaltungskarte: Die werkseitig voreingestellte Kartendatenbank ist leer. **Die erste Karte, die Sie verwenden, ist die Verwaltungskarte.** Der „di“-Ton zeigt eine erfolgreiche Einstellung an. Die Verwaltungskarte hat die Funktion zum Festlegen und Löschen der Karte sowie die Funktion zum Entsperren.

- Um **eine Gästekarte hinzuzufügen**, stecken Sie 1x die Verwaltungskarte ein
- Um **eine Servicekarte hinzuzufügen**, befestigen Sie die Verwaltungskarte zweimal hintereinander
- Um **die Masterkarte hinzuzufügen**, befestigen Sie die Verwaltungskarte dreimal hintereinander
- Führen Sie die Verwaltungskarte zum **Entsperren** viermal hintereinander ein
- Um die anderen drei Kartentypen zu **löschen**, wenden Sie die Verwaltungskarte fünfmal hintereinander an

1. **Öffnen mit einer Karte:** Legen Sie die Verwaltungskarte einmal ein, die LED blinkt grün. Nehmen Sie dann nach und nach jede weitere Karte, die Sie hinzufügen möchten, und legen Sie sie an. Diese Karte ist **die Gästekarte**.

Anmerkung: Beim Hinzufügen einer neuen Gästekarte wird die bisherige Gästekarte automatisch gelöscht.

2. **Öffnen mit zwei Karten:** Verwaltungskarte zweimal einstecken, die LED blinkt grün. Nehmen Sie dann alle weiteren Karten, die hinzugefügt werden sollen, und fügen Sie diese nach und nach hinzu. Bei dieser neuen Karte handelt es sich um **eine Servicekarte**. In diesem Fall müssen zur Freischaltung die Servicekarte und die Gästekarte gemeinsam genutzt werden! Zuerst wird die Servicekarte angebracht und dann die Gästekarte.

Anmerkung: Sie können maximal 19 Servicekarten gleichzeitig hinzufügen.


3. **So fügen Sie eine Masterkarte hinzu:** Benutzen Sie die Verwaltungskarte dreimal, die LED blinkt grün. Nehmen Sie dann alle weiteren Karten, die hinzugefügt werden sollen. Diese neue Karte wird **die Masterkarte** sein.

Anmerkung: Das Öffnen mit der Masterkarte funktioniert im Modus des Öffnens mit einer oder zwei Karten. Sie können maximal 3 Masterkarten gleichzeitig hinzufügen.

4. **So verwenden Sie die Verwaltungskarte:** Verwenden Sie die Verwaltungskarte viermal, um das Schloss zu entriegeln

5. **So löschen Sie alle Kartentypen:** Benutzen Sie die Verwaltungskarte fünfmal. Wenn Sie den Ton „di di“ hören und die LED blinkt, werden alle Kartentypen gelöscht.

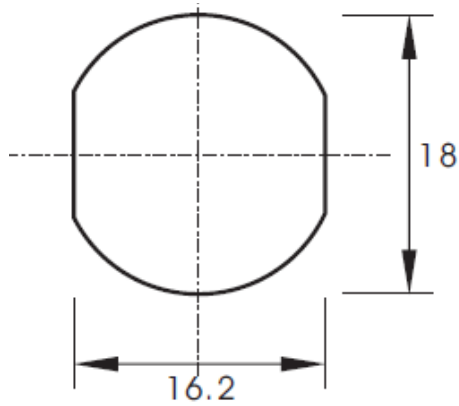
HINWEIS

- Bewahren Sie die Verwaltungskarte gut auf, bei Verlust muss das Schloss zurückgesetzt werden!
- Automatische Warnung bei niedrigem Stromverbrauch (wenn das Schloss  anzeigt)
Das Schloss kann nicht verwendet werden, wenn die Batterien schwach sind.

Einsetzen der Batterie und Montage

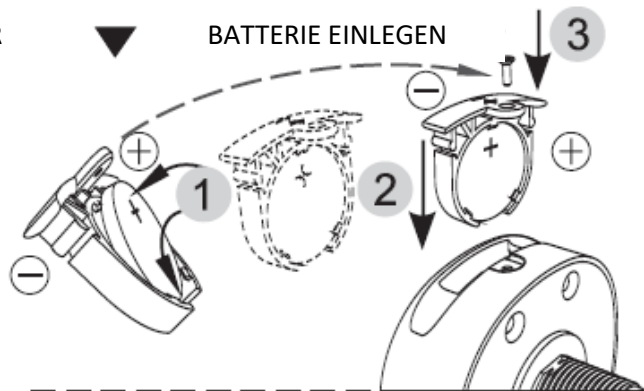
GRÖSSE DER BEFESTIGUNGSLÖCHER

Einheit: mm

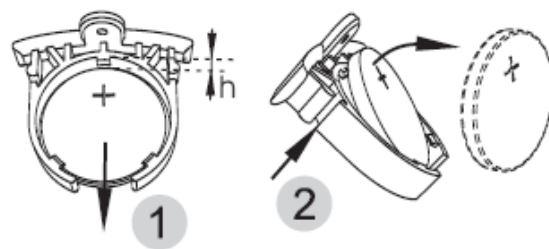


(1) HOLZ/STAHL

BATTERIE EINLEGEN



ENTFERNEN DER BATTERIE



MONTAGE

*Angemessene Dicke

Stahl: 0,5 ~ 2 mm

Holz: 16 ~ 20 mm

(2) HOLZ

