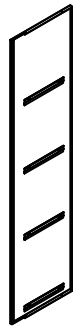


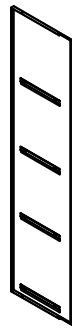
a--1



b--1



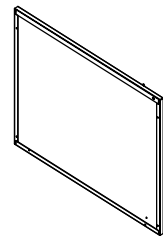
c--1



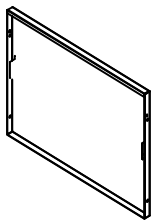
d--1



e--1



f--4



i--14



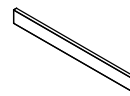
M5

n--48



M4

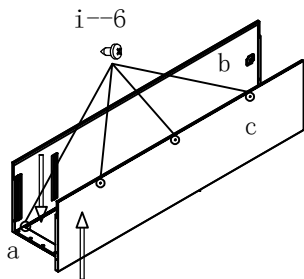
L--1



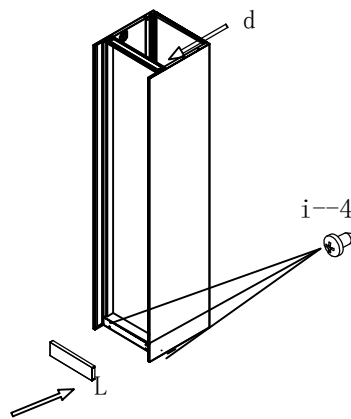
k--8



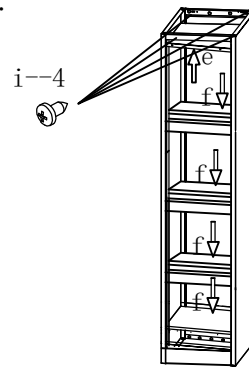
1.



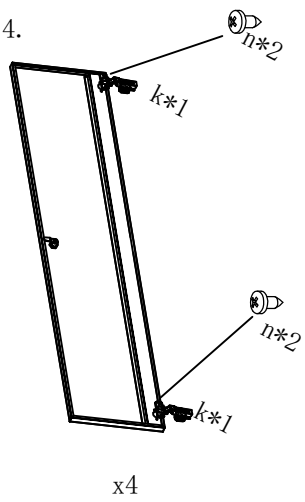
2.



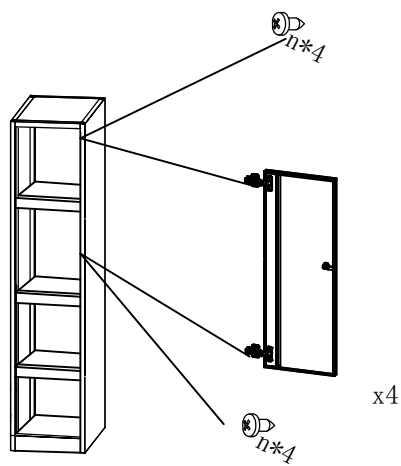
3.



4.



5.



6.

